

Klemlisten må ikke bøjes / knækkes!

Klemliste 30-69XXX-1



Brugermanual

Montageanvisning

Denne folder skal altid opbevares ved produktet!

Montage af klemmister under bordpladen

* **Tilbehør: Ropox anbefaler altid at benytte klemliste på elektriske stel.**

VIGTIGT



Pas på ikke at beskadige klemlisten under transport eller montage.



Hvis klemlisten bukkes eller vrides, kan dette medføre, at klemlisten ikke vil virke korrekt.



For at opnå en optimal hæftning, skal det område hvor klemlisten monteres, have en ensartet glat overflade, som er affedt og tør. Benyt den medsendte renseserviet

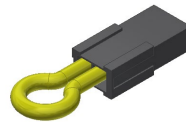
Klemlisten monteres på undersiden af sargen ved hjælp af den dobbelt-klæbende tape.



De medfølgende hjørner monteres som det første, på de to forreste hjørner hvor forsarg og sidesarg mødes.

Beskyttelsespapiret på tapen fjernes, og klemlisten trykkes på. Bemærk den minimale bøjningsradius (2cm indvendig)

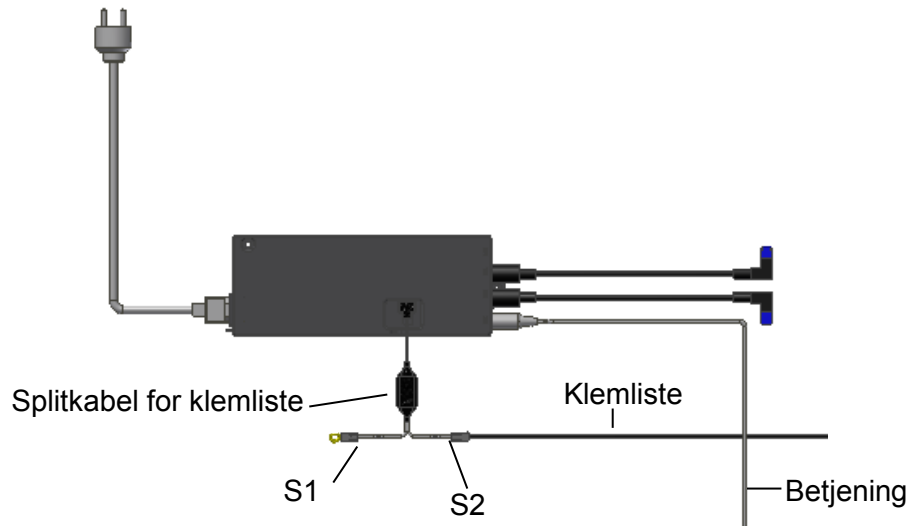
Det Gule kortslutningsstik på splitkablet (S2) tages ud.



Den løse ledning fra klemlisten isættes det ledige stik på splitkabel (S2)

S1: Sikkerhedsstop for opadgående bevægelse

S2: Sikkerhedsstop for nedadgående bevægelse

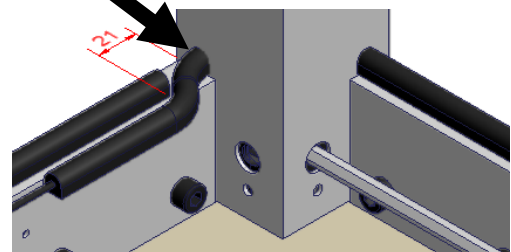


Montering af klemliste på 4Single:

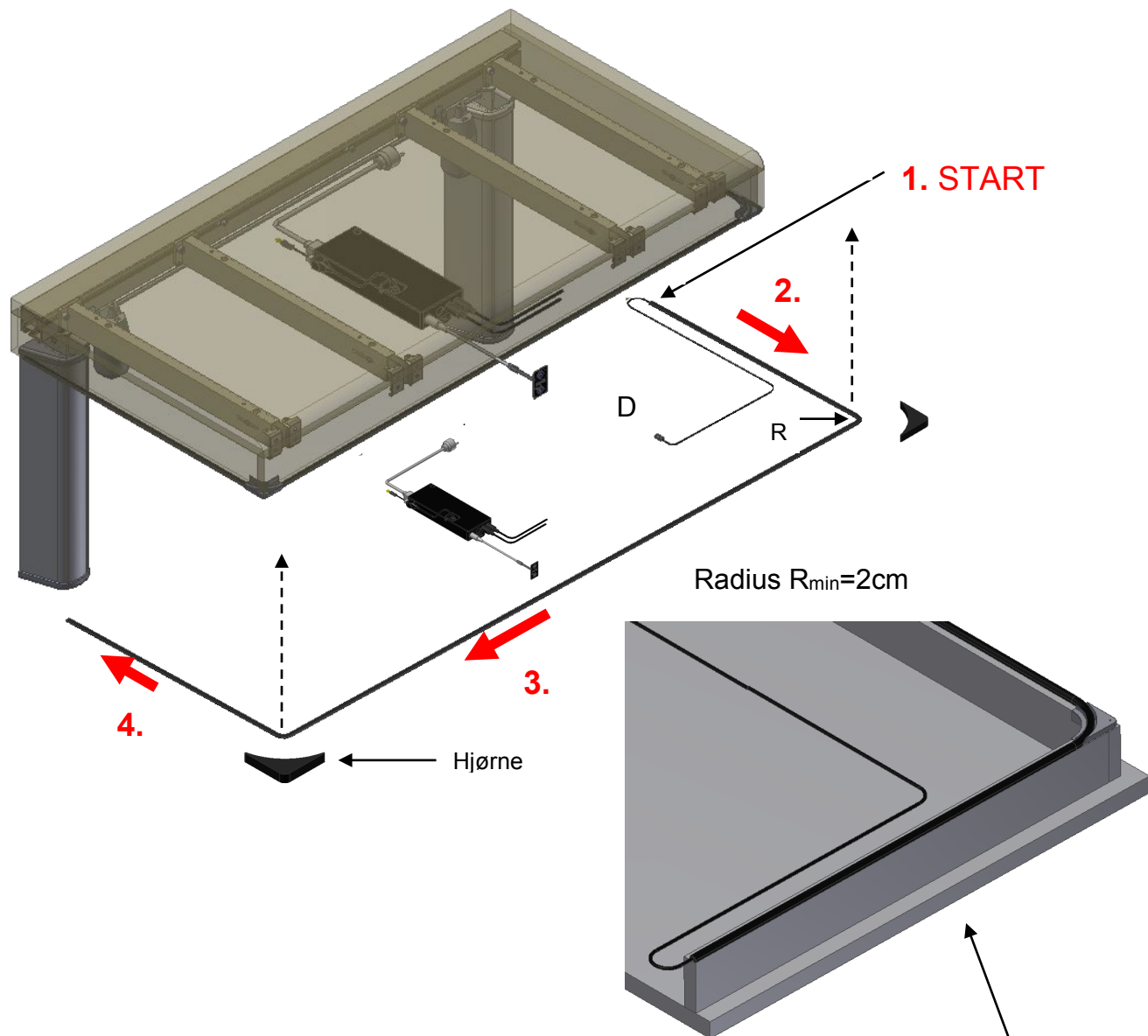


Det er ekstremt vigtig IKKE at "trække" for hårdt i klemlisten når den skubbes igennem benene på 4Single!

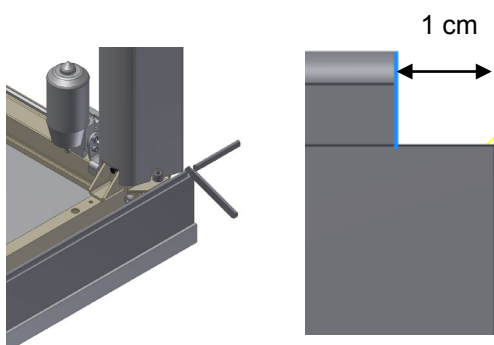
Se også manualen for 4Single



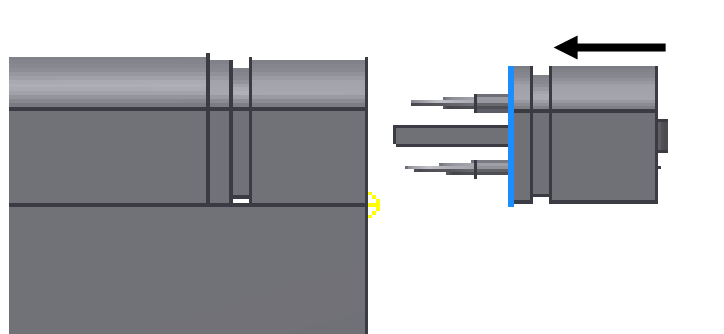
Montage af klemflister under bordpladen



5. Afkort klemfliste

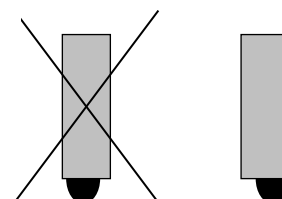


6. Monter ende stik



Snitbillede af træforsarg / sidesarg:

Det er yderst vigtigt at klemflisten monteres så den er lig med yderkanten af forsarg / sidesarg



Klemliste oversigt

30-69XXX Klemliste L=XXX cm, inkl. 150cm kabel med stik

	XXX	XXX	XXX	XXX	XXX	XXX	XXX	XXX	XXX	XXX	XXX	XXX
Cm	56	120	160	200	240	280	320	420	520	620	820	920

Montage dele:

Hjørne 97701-624

3 stk.



Kortslutningsstik 30*69000-014

1 stk.



Kniv 97004020

1 stk.



VHB Surface Cleaner 97002939

1 stk.

Tilvalgsmuligheder til klemliste

Forlængerledning 30-67870:

L=250 cm til klemliste (sort)

1 stk.



Spiralledning 30-67871:

L =25-100 cm (sort) til klemliste

1 stk.



Generel info:

Ropox anbefaler altid at have klemliste på de 3 sider af en Flexi bordplade.

Klemliste leveres i faste længder (se skema ovenfor) inkl. kabel med multistik.

Kortslutningsstik leveres med løst, så klemlisten kan afkortes på korrekt længde.

Eks. Bordplade længde + 2 x 58 cm = længde af klemliste, for bordpladedybde 62 cm

Det er ikke muligt at koble flere klemlister efter hinanden.



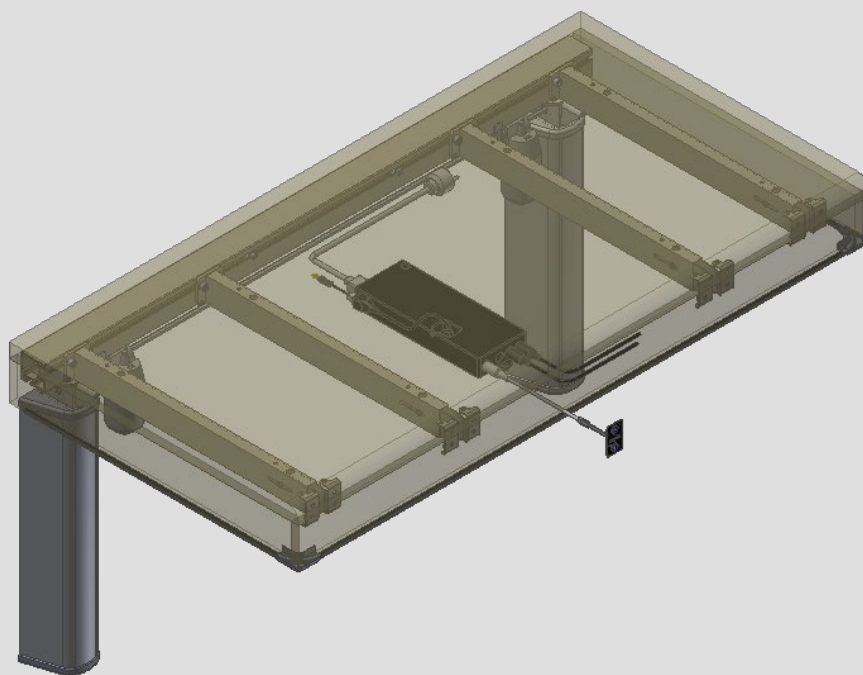
ROPOX A/S

Ringstedgade 221
DK – 4700 Naestved

Tel.: +45 55 75 05 00 Fax.: +45 55 75 05 50

E-mail: info@ropox.dk

www.ropox.com



Do not bend or break the Safety strip!

Safety strip 30-69XXX-1



User Manual

Mounting Instructions

Keep this folder with product at all times!

Mounting of safety strip

- * **Option: Ropox always recommends the use of safety strips for electrically operated frames.**

IMPORTANT



Be careful not to damage the safety strip during transport or mounting.



If the safety strip is attached to an uneven or curved surface, whereby it is bent or distorted, the correct functioning of the safety strip may be jeopardised.



The surface to which the safety strip is to be attached must be clean, dry and degreased to obtain optimum adhesion.
Please use provided cleansing tissue



The "corner guides" should be mounted first as a guide for the safety strip. They should be placed where the side fascia and front fascia meet.

Mount the safety strip on the bottom side of the fascia by means of the double adhesive tape starting at the furthest point from the control box.

Remove the protective paper of the tape and press on the safety strip. Be aware of the minimum inside bending radius $R_{min}=2$ cm.

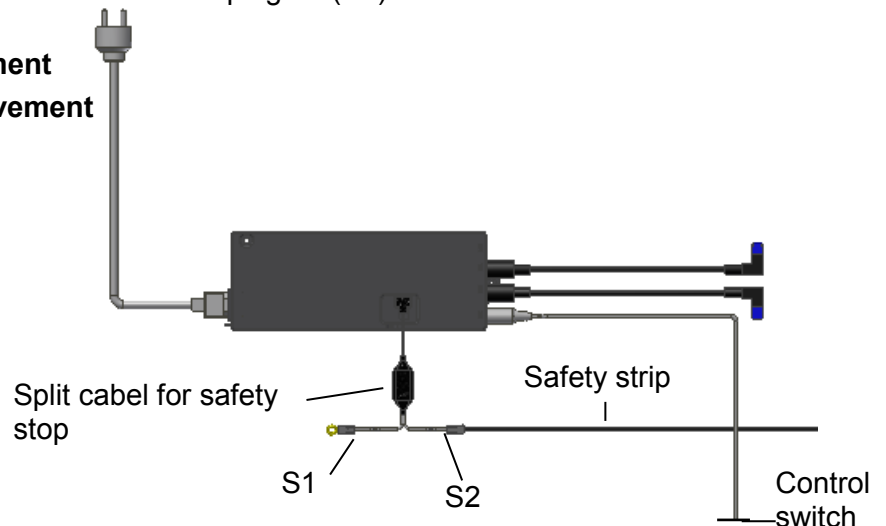
Pull out the yellow resistor plug from the split cable (S2).



Connect the plug from the safety strip with the available plug on (S2).

S1: Short cable for upward movement

S2: Short cable for downward movement



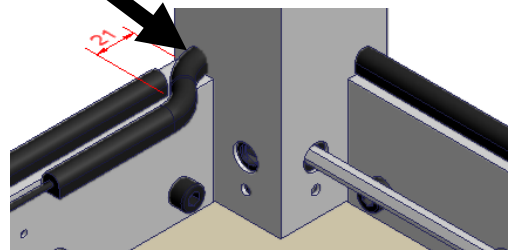
Mounting of safety strip onto 4Single:



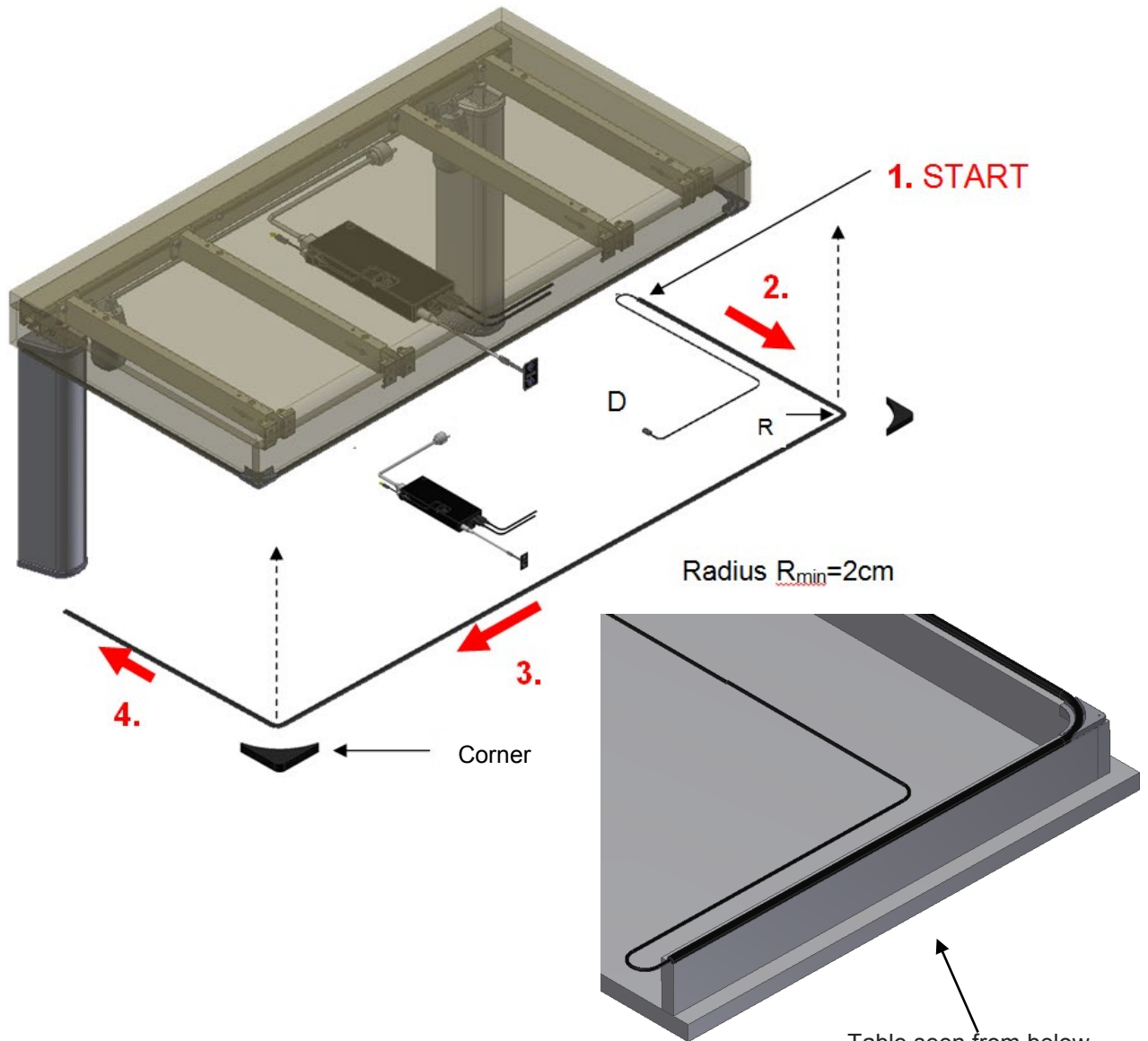
Do NOT pull safety strip too hard when pushing through leg section of 4Single!



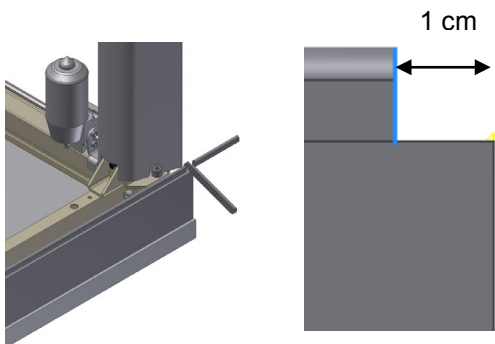
Please also note 4Single user manual



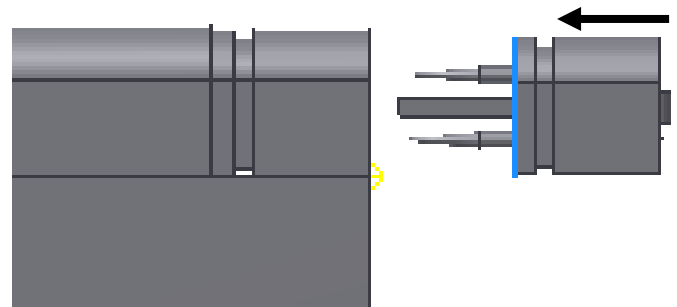
Mounting of safety strip



5. Shorten the Safety strip

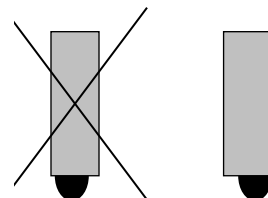


6. Connect the end plug



Sectional view of wooden front fascia / side fascia:

It is extremely important to mount safety strip in straight line with edge of front fascia / side fascia.



Safety strip overview

30-69XXX Safety strip L=XXX cm, incl. 150cm cable with plug

	XXX	XXX	XXX	XXX	XXX	XXX	XXX	XXX	XXX	XXX	XXX	XXX
Cm	56	120	160	200	240	280	320	420	520	620	820	920

Mounting parts;

Corner guide 97701-624

3 pcs.



End plug with 1,2 Kohm resistor

1 stk.



Knife 97004020

1 stk.



Tissue, VHB Surface Cleaner 97002939

1 pc.

Options for the safety strip

Extension cord for safety strip 30-67870:

L=250 cm (black)

1 pc.



Spiral extension 30-67871:

L=25-100 cm (black) for safety strip

1 pc.



General info:

Ropox always recommends the use of safety strips at three sides of the electrically operated Flexi frames.

Safety strip to be supplied in fixed lengths (see above). All safety strips are supplied with 150cm cable with plug.

End plug with resistor supplied loose, to be able to shorten the safety strip to suitable length.

Ex. – Worktop length + 2 x 58 cm = length of safety strip, for worktop depth 62 cm.

It is not possible to connect several safety strips in a row.

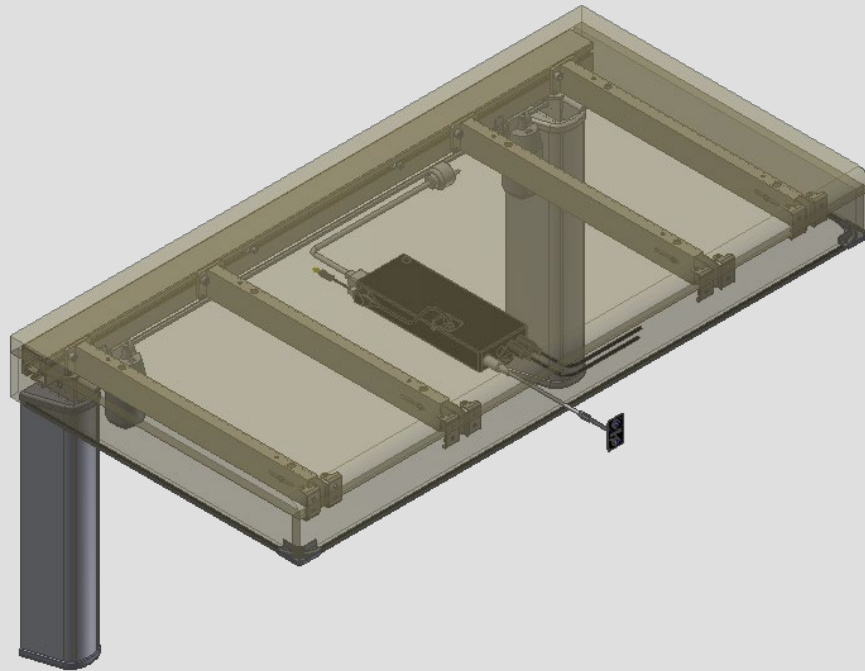


ROPOX A/S

Ringstedgade 221
DK – 4700 Naestved

Tel.: +45 55 75 05 00 Fax.: +45 55 75 05 50

E-mail: info@ropox.dk
www.ropox.com



Die Sicherheitsleiste darf nicht zu stark gebogen!

Sicherheitsleiste 30-69XXX-1



Bedienungsanleitung

Montageanleitung

Verbleibt beim Kunden!

Montage der flexiblen Sicherheitsleiste unter der Tischplatte

- * **Zubehör: Ropox empfiehlt immer den Einsatz einer flexiblen Sicherheitsleiste bei elektrisch verstellbaren Rahmen.**

WICHTIG



Nicht die Sicherheitsleiste während Transport oder Montage beschädigen.



Wird die Leiste zu stark gebogen, kann die korrekte Funktion beeinträchtigt werden.



Die Oberfläche muss rein, trocken und entfettet sein, um ein optimales Festkleben zu erreichen.
Bitte mitgelieferte Reinigungsserviette verwenden.

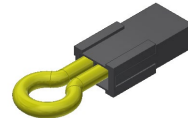
Die Sicherheitsleiste ist auf der Unterseite der Zarge mit doppelklebendem Klebeband anzubringen.



Die 90° Eckführungen müssen vor Anbringung der flexiblen Sicherheitsleiste montipositioniert werden.

Den Schutzfilm des Klebebandes entfernen und die Leiste fest aufdrücken. Den engsten Biegeradius (2cm innen) beachten!

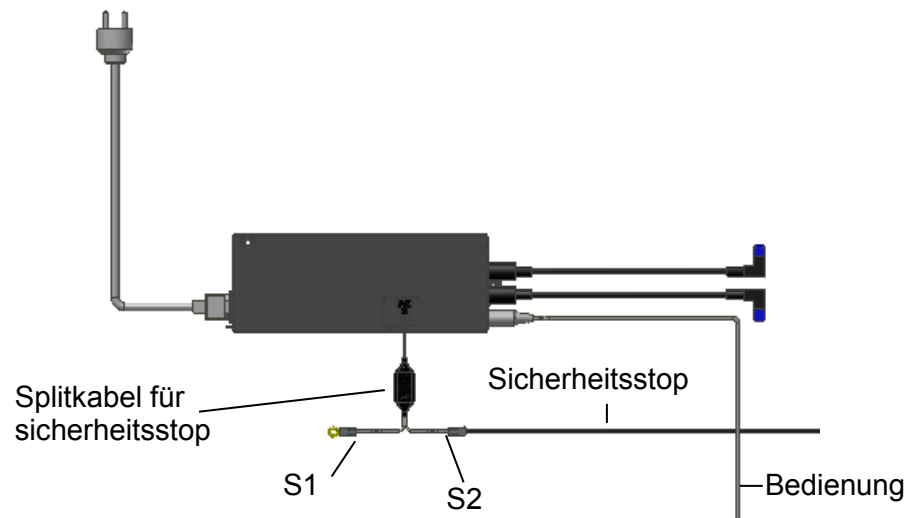
Den gelben Kurzschlussstecker der kurzen Leitung entfernen (S2)



Die lose Leitung der Sicherheitsleiste mit dem freien Stecker der Steuerung verbinden (S2)

S1: Anschluss Sicherheitsleiste für Aufwärtsbewegung

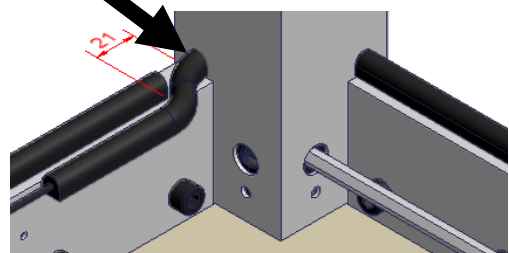
S2: Anschluss Sicherheitsleiste für Abwärtsbewegung



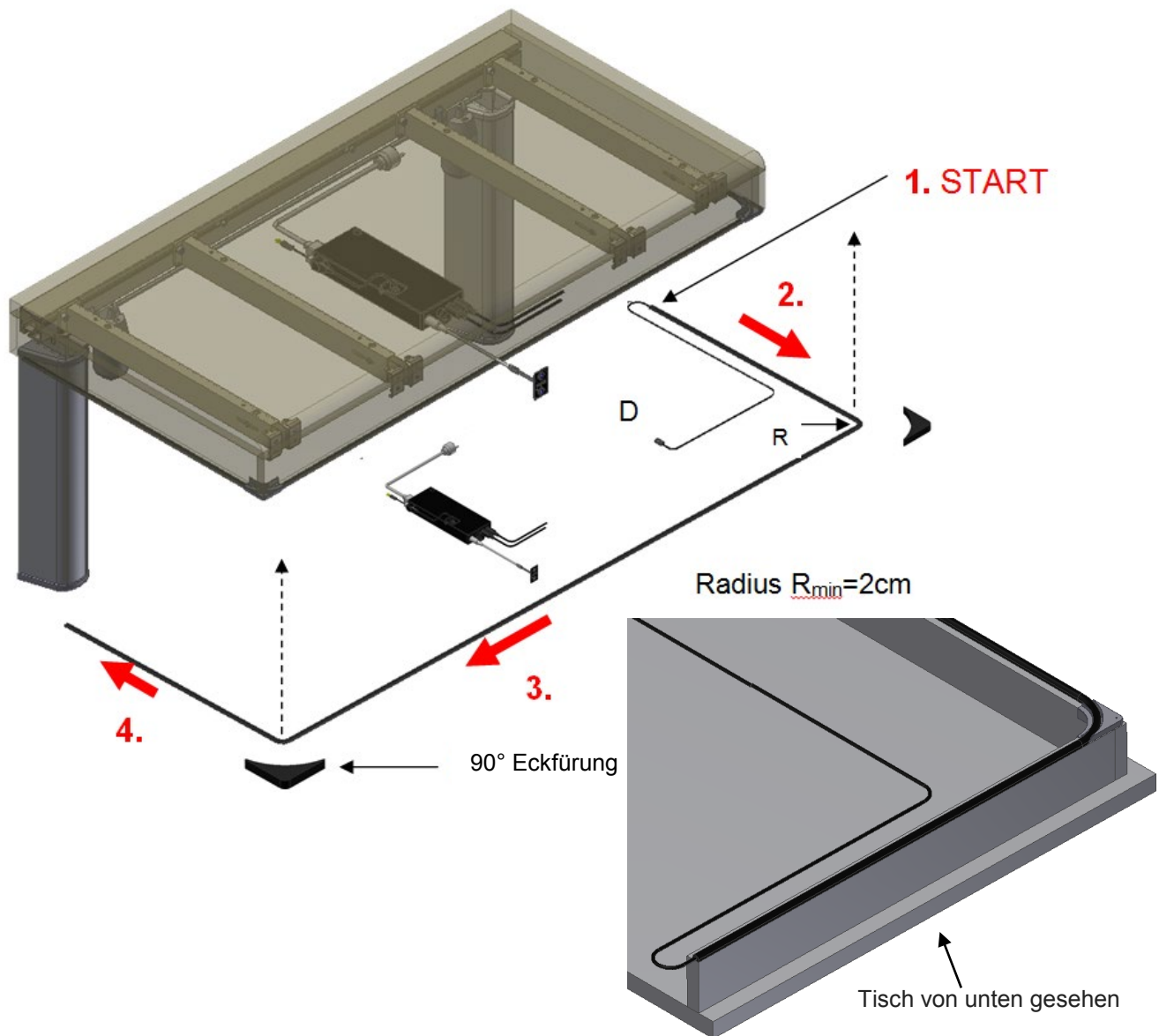
Montage der Sicherheitsstopp-Leiste an 4Single:

 **Wichtig! NICHT hart an Sicherheitsstopp-Leiste ziehen wenn diese durch 4Single Beine geschoben wird!**

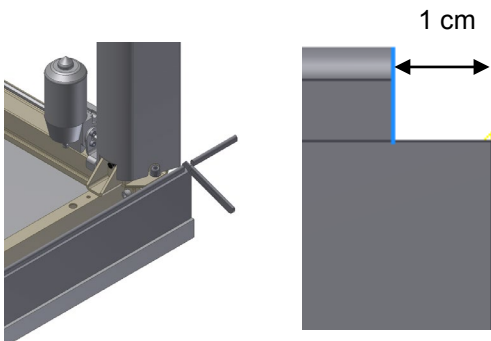
Bitte auch Montageanleitung sehen



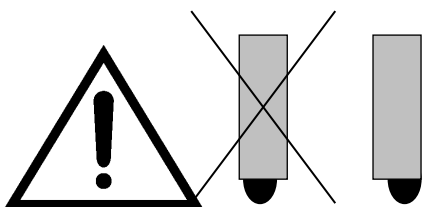
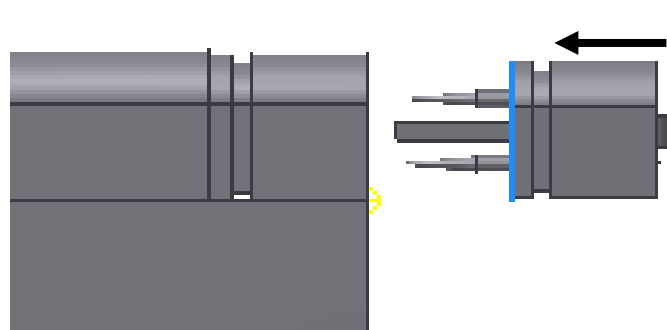
Montage der flexiblen Sicherheitsleiste unter der Tischplatte



5. Kürzen die Gummileiste



6. Verbinden das Ende Stecker



Schnittbild von Holzvorderzarge / Seitenzarge:
Es ist äußerst wichtig die Gummileiste
geradlinig an der Außenkante der Vorderzarge /
Seitenzarge zu montieren.

Übersicht über die flexiblen Sicherheitsleisten

30-69XXX Flexiblen Sicherheitsleisten L=XXX cm, incl. 150cm Kabel mit Stecker

	XXX	XXX	XXX	XXX	XXX	XXX	XXX	XXX	XXX	XXX	XXX	XXX
Cm	56	120	160	200	240	280	320	420	520	620	820	920

Montageteile

90° Eckführung 97701-624

3 Stück.



Kurzschlussstecker

1 Stück.



Knife 97004020

1 Stück.



Tissue, VHB Surface Cleaner 97002939

1 Stück.

Sonderzubehör für die flexible Sicherheitsleiste

Verlängerungsschnur 30-67870:

L=250 cm für Sicherheitsleiste (schwarz)

1 Stück



Spiralleitung 30-67871:

L =25-100 cm (schwarz) für Sicherheitsleiste

1 Stück



Allgemeine Auskünfte:

Ropox empfiehlt immer die Montage einer flexiblen Sicherheitsleiste auf 3 Seiten einer Flexi Tischplatte.

Die Leisten werden in festen Längen (siehe Tabelle oben) mit eingebautem Multistecker geliefert.

Kurzschlussstecker wird als Montageteile mitgeliefert. Die Sicherheitsleiste kann abgekürzt werden.

Beispiel: Länge der Tischplatte + 2 x Länge Rückläufer = Länge der flexiblen Sicherheitsleiste.

Es ist nicht möglich, mehrere Leisten nacheinander zu schalten.



ROPOX A/S

Ringstedgade 221
DK – 4700 Naestved

Tel.: +45 55 75 05 00 Fax.: +45 55 75 05 50

E-mail: info@ropox.dk

www.ropox.com