

# 4SingleManual

Gebruikershandleiding

Montage-instructies

**Bewaar deze handleiding altijd bij het product!**

# Inhoud

<b>1. INLEIDING .....</b>	<b>3</b>
<b>2. TOEPASSING .....</b>	<b>3</b>
<b>3. CONFORMITEIT MET EU-RICHTLIJNEN .....</b>	<b>3</b>
<b>4. TECHNISCHE GEGEVENS .....</b>	<b>4</b>
<b>5. SCHEMATISCHE TEKENING FRAME.....</b>	<b>5</b>
<b>6. MONTAGE-INSTRUCTIES, ILLUSTRATIES .....</b>	<b>7</b>
6.1 <i>Montage van frame .....</i>	<i>7</i>
6.2 <i>Montage van wielen (optie).....</i>	<i>7</i>
<b>7. LIJST MET COMPONENTEN .....</b>	<b>8</b>
<b>8. OPTIES .....</b>	<b>8</b>
<b>9. VEILIGHEID IN GEBRUIK .....</b>	<b>9</b>
<b>10. REINIGING/ONDERHOUD.....</b>	<b>10</b>
10.1 <i>Reinigen van frame .....</i>	<i>10</i>
10.2 <i>Onderhoud .....</i>	<i>10</i>
10.3 <i>Serviceschema, bediening en onderhoud .....</i>	<i>11</i>
<b>11. KLACHTEN .....</b>	<b>12</b>

## 1. Inleiding

4Single is een multifunctionele tafel die kan worden aangepast aan zittende of staande activiteiten. Dankzij het unieke ontwerp zijn er verschillende toepassingen mogelijk en de tafel is daarom ook ideaal voor rolstoelgebruikers.



Dit document moet **ALTIJD** bij het product bewaard worden en moet worden gelezen door en beschikbaar zijn voor gebruikers.

Alle gebruikers moeten deze instructies volgen. Het is zeer belangrijk dat u de instructies leest en begrijpt voordat u het product in gebruik neemt.

Deze instructies moeten altijd beschikbaar zijn voor de gebruiker en moeten het product vergezellen in geval van een nieuwe locatie.

Correct gebruik, bediening en inspectie zijn doorslaggevende factoren voor efficiënte en veilige prestaties.



De bediening moet worden uitgevoerd door of onder toezicht staan van een ervaren volwassene die het belang van hoofdstuk 8 "Veiligheid bij gebruik" heeft gelezen en begrepen.

## 2. Toepassing

4Single is ontworpen voor een optimale werkhoogte voor de gebruiker. Het is een activiteitentafel en niet bedoeld als heftafel of personenlift.

Het product moet binnenshuis gebruikt worden, bij kamertemperaturen en luchtvochtigheid zoals vermeld in sectie 3. 4Single is niet ontworpen voor gebruik in vochtige ruimtes.

## 3. Conformiteit met EU-richtlijnen

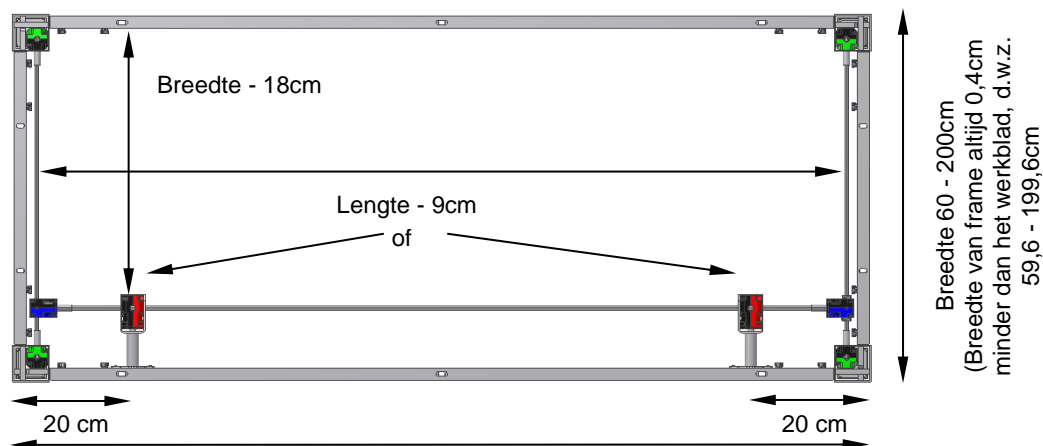
Dit product heeft een CE-markering en voldoet daarmee aan de basiseisen met betrekking tot functionaliteit en veiligheid van de huidige EU-richtlijn. Zie aparte CE-verklaring.

#### 4. Technische gegevens

<b>Product:</b>	<b>4SingleManual</b>
<b>Artikelnummers:</b>	<b>Set poten, handmatig</b>
	<b>Hoogte 55-85cm H1</b> 50-41110
	<b>Hoogte 65-95cm H2</b> 50-41210
	<b>Voorlatten voor frame L = xxx cm</b> 50-42xxx Van 60-300cm stappen van 1cm
	<b>Zijlatten voor frame B = xxx cm</b> 50-44xxx Van 60-200cm in stappen van 1cm
<b>Opties:</b>	Wielen: Verhoog de tafelhoogte met 6,5 cm
<b>Materiaal:</b>	Gelaste stalen buizen St. 37 en diverse kunststof onderdelen
<b>Oppervlaktebehandeling:</b>	Blauw chromaat, poedercoating: Standaard CWS 81283 RAL 7021 mat
<b>Max. belasting van frame:</b>	150kg gelijkmatig verdeeld
<b>Temperatuur:</b>	5-45°C
<b>Luchtvochtigheid:</b>	5-85% (niet-condenserend)
<b>Klachten:</b>	Zie pagina 12
<b>Fabrikant:</b>	Ropox A/S, DK-4700 Næstved, Tel.: +45 55 75 05 00 E-mail: info@ropox.dk - <a href="http://www.ropox.com">www.ropox.com</a>

## 5. Schematische tekening frame

Alle verbindingen met de tafel moeten flexibel zijn om ervoor te zorgen dat de tafel binnen het verstelbereik vrij kan bewegen.

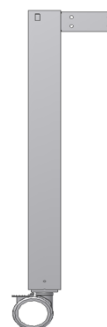


Voor werkbladlengte 60 - 300cm  
(Lengte van het frame altijd 0,4cm/0,2 minder dan het werkblad,  
d.w.z. 59,6 - 299,6cm)

Hoogte: 55-85cm (H1)

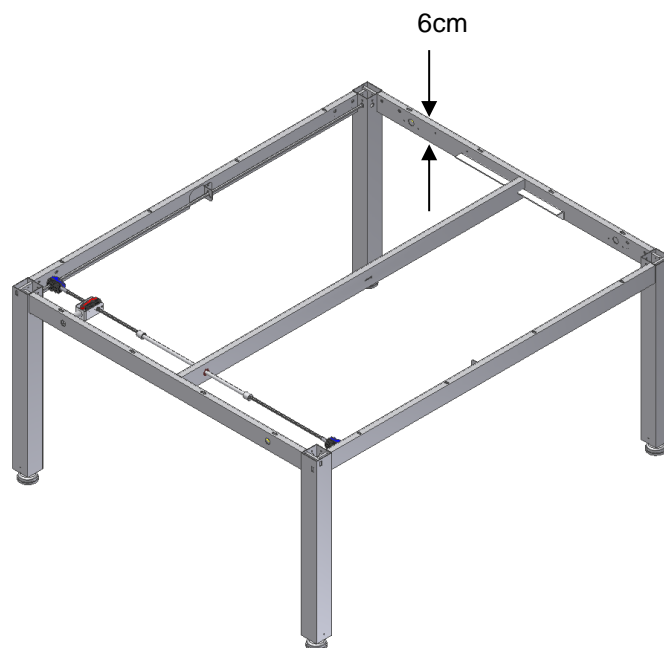
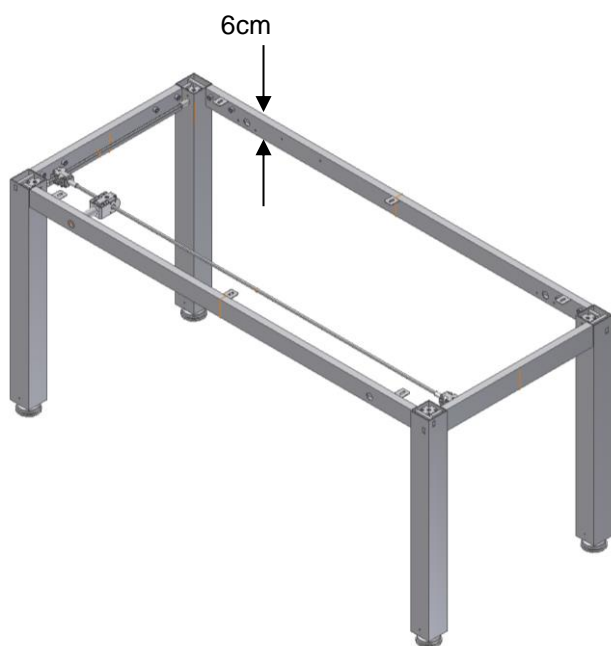
Hoogte: 65-95cm (H2)

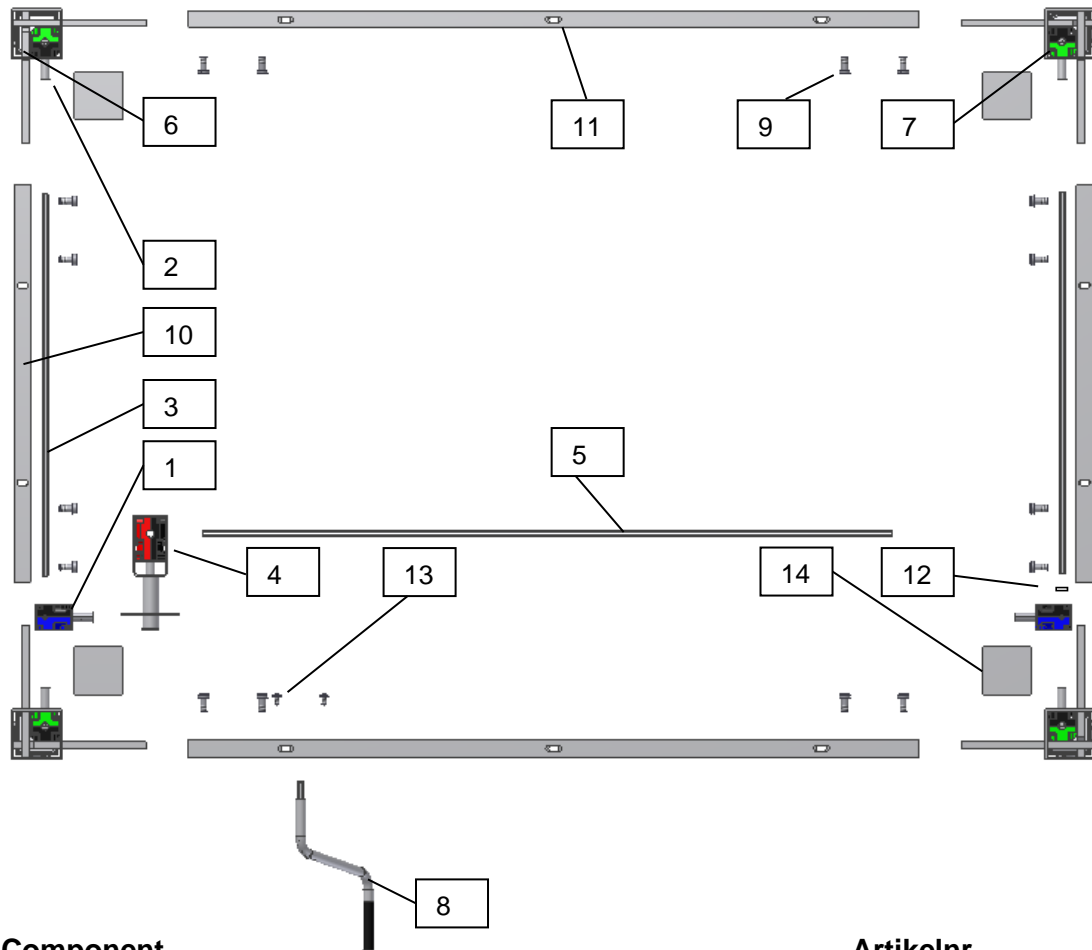
Hoogte met wielen: + 6,5cm



Afmetingen van het frame zonder middensteun:  
Lengte 60-300cm  
Breedte 60-120cm

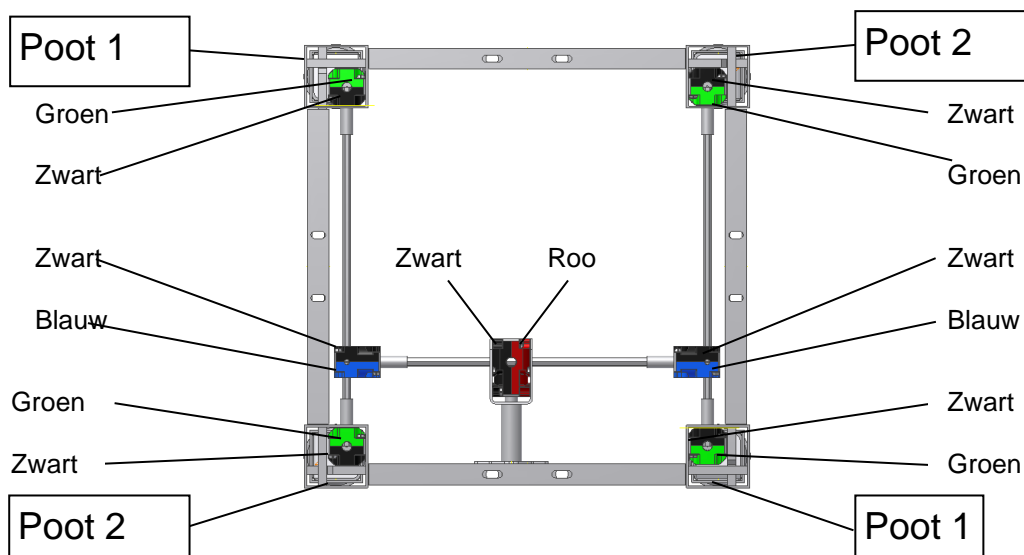
Grootte van frame met middensteun:  
Lengte 60-300cm  
Breedte 121-200cm





**Component**

Component	Artikelnr.	St.
1. Overbrenging	96000656	2
2. Asadapter, buitenkant Hex7, binnekant Hex6	30*12999-047	4
3. Zijlat schacht, zeskant6. Lengte = framebreedte - 13,8cm		2
4. Overbrenging voor zwengel, Bevestiging & Bus	30*12999-148	1
5. Frontlat as, Hex7. Lengte = framelengte - 16,7cm		1
6. Poot 1		2
7. Poot 2		2
8. Handgreep	20*60320-297	1
9. Inbusbout M8x16	95010003	16
10. Profiel zijlat, lengte = framebreedte - 12,4cm		2
11. Profiel voorlat, lengte = framelengte - 12,4cm		2
12. Stopring incl. schroef	98000-555	2
13. Schroef ø4.8x13, Torx	95091012	2
14. Afdekplaat	50*40000-025	4



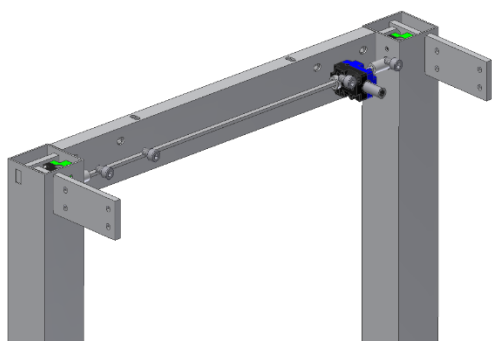
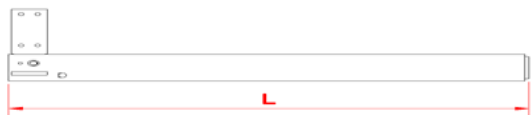
## 6. Montage-instructies, illustraties



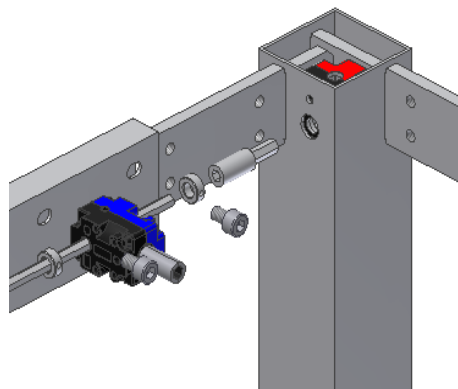
De montage moet altijd worden uitgevoerd door competent personeel.

Controleer voor de montage of alle onderdelen aanwezig zijn. Zie de lijst met onderdelen in hoofdstuk 6.

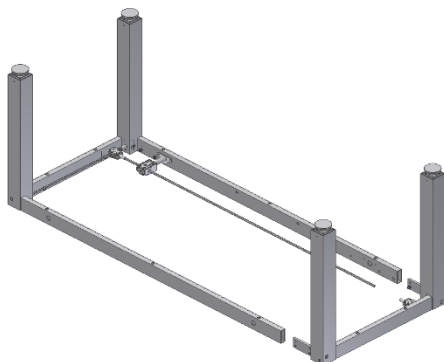
### 6.1 Montage van frame



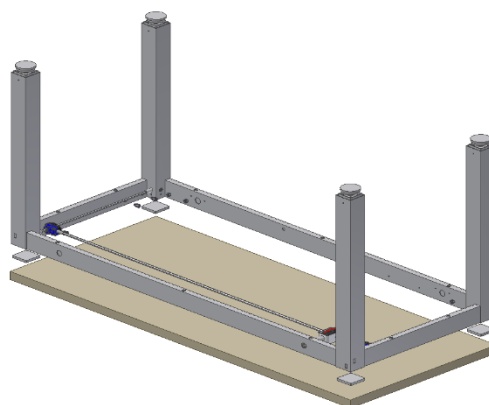
6.1.1 Controleer of de hoogte (L) van alle vier poten gelijk is. Kan worden afgesteld op de zeskantas met behulp van de meegeleverde steeksleutel. Plaats de zijlatten op een vlak oppervlak en monteer de poten. Zie label op poten.



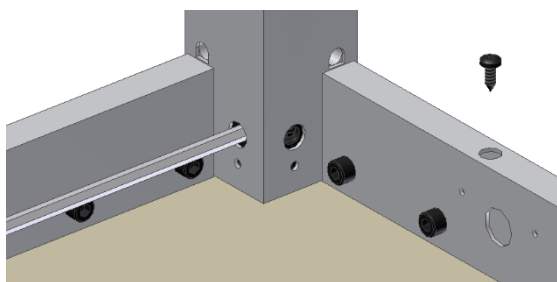
6.1.2 Aan de andere kant van het handvat zit een stopring aan weerszijden van de hoekoverbrenging. Draai de aanslagringen pas vast als het frame gemonteerd is.



6.1.3 Monteer nu de twee voorlatten. Draai de bouten stevig vast met de meegeleverde sleutel.



6.1.4 Plaats het frame op het werkblad en duw de afdekplaten tussen de poten en het werkblad. Centreer het frame ten opzichte van het werkblad.



6.1.5 Bevestig het werkblad met schroeven door de gaten van de latten.

### 6.2 Montage van wielen (optie)



6.2.1 Monteer de wielen. Vergeet niet om drie ringen op elk wiel aan te brengen.

## 7. Lijst met componenten

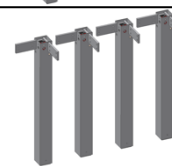
### Set poten H1, 50-41110:

1 set



### Set poten H2, 50-41210:

1 set

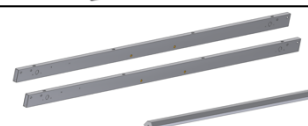


### Voorlatten voor L=xxx cm, 50-42xxx:

Schacht Hex7 (lengte lat - ca. 5cm)

1 sets

1 st.



### Zijlatten voor B=xxx cm, 50-44xxx:

As Hex6 (latbreedte + ca. 2,5cm)

1 set

1 st.



### Handgreep voor 4Single 50-47010-9:

1 st.



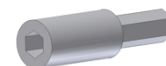
### Overbrenging 96000656:

2 stuks



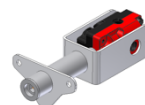
### Asadapter 30\*12999-047:

4 stuks.



### Overbrenging voor handgreep 30\*12999-148:

1 st.



*De overbrenging bevat:*

Overbrenging 96000688

Bevestiging voor asverlenging 30\*12999-051

Bus 30\*12999-052

1 st.

1 st.

1 st.



### Inbusbout M8x16 95010003:

16 stuks.



### Schroef ø4.8x13 95091012:

2 stuks



### Stopring incl. schroef 30\*65500-084:

2 stuks



## 8. Opties

### Remwielen, zwart (4 wielen) 50-41600:

Verhoog de tafelhoogte met 6,5 cm

incl. 12 ringen (95170510)

1 set





## 9. Veiligheid in gebruik

- 4Single mag alleen worden gebruikt door personen die deze instructies hebben gelezen en begrepen.
- 4Single is een activiteitentafel en mag niet worden gebruikt als heftafel of personenlift,
- Gebruik de tafel altijd op een manier die het risico op schade aan personen of eigendommen uitsluit. De persoon die de tafel bedient is ervoor verantwoordelijk dat schade of letsel wordt voorkomen.
- Kinderen of personen met een beperkt waarnemingsvermogen mogen de tafel alleen onder toezicht bedienen.
- Als de tafel wordt gebruikt op openbaar toegankelijke plaatsen waar kinderen of personen met een beperkt waarnemingsvermogen in de buurt van de tafel kunnen komen, moet de persoon die de tafel bedient aandacht besteden aan de aanwezigen om gevaarlijke situaties te voorkomen.
- Zorg dat er boven en onder de tafel voldoende vrije ruimte is om de hoogte te kunnen verstellen.
- Gebruik de tafel niet in geval van defecten of schade.
- Overbelast de tafel niet en zorg voor een juiste verdeling van de belasting.
- Gebruik de tafel niet in een explosieve omgeving.
- Verwijder bij inspecties, onderhoud of reparaties altijd evt. gewichtsbelasting van de tafel.
- Wijzigingen die de werking of constructie van de tafel kunnen beïnvloeden, zijn niet toegestaan.
- Installatie, onderhoud en reparaties moeten worden uitgevoerd door competent personeel.
- Als de tafel niet volgens deze montagehandleiding is gemonteerd, vervalt het recht op reclamatie.
- Gebruik alleen originele reserveonderdelen van Ropox als reserveonderdelen. Als er andere reserveonderdelen worden gebruikt, kan het recht op reclamatie komen te vervallen.

## 10. Reiniging/onderhoud

### **10.1 Reinigen van frame**

Maak het frame schoon met een uitgewrongen doek met lauw water en een mild schoonmaakmiddel. Niet gebruiken

Poets- of schuurmiddelen of slijpdoeken, -borstels of -sponzen.

Droog het frame af na het schoonmaken.

### **10.2 Onderhoud**

Inspecties, onderhoud en reparaties moeten worden uitgevoerd door competent
---

Het frame is onderhoudsvrij en de bewegende delen zijn levenslang gesmeerd. Omwille van de veiligheid en betrouwbaarheid raden we aan het frame één keer per jaar te inspecteren:

- Controleer of alle bouten stevig vastzitten.
- Controleer of de tafel vrij van onder naar boven beweegt.

Vul na elke inspectie het onderhoudsschema in.

Gebruik alleen originele reserveonderdelen van Ropox voor het vervangen van onderdelen. Als er andere reserveonderdelen worden gebruikt, kan het recht op reclamatie komen te vervallen.

### 10.3 Serviceschema, bediening en onderhoud

<b>Service en onderhoud Serienummer</b>
Datum: _____
Handtekening: _____
Opmerkingen: _____
_____
_____

<b>Service en onderhoud Serienummer</b>
Datum: _____
Handtekening: _____
Opmerkingen: _____
_____
_____

<b>Service en onderhoud Serienummer</b>
Datum: _____
Handtekening: _____
Opmerkingen: _____
_____
_____

<b>Service en onderhoud Serienummer</b>
Datum: _____
Handtekening: _____
Opmerkingen: _____
_____
_____

<b>Service en onderhoud Serienummer</b>
Datum: _____
Handtekening: _____
Opmerkingen: _____
_____
_____

<b>Service en onderhoud Serienummer</b>
Datum: _____
Handtekening: _____
Opmerkingen: _____
_____
_____

<b>Service en onderhoud Serienummer</b>
Datum: _____
Handtekening: _____
Opmerkingen: _____
_____
_____

<b>Service en onderhoud Serienummer</b>
Datum: _____
Handtekening: _____
Opmerkingen: _____
_____
_____

## 11. Klachten

Zie Algemene verkoop- en leveringsvoorwaarden op [www.ropox.com](http://www.ropox.com)

### **ROPOX A/S**

Ringstedgade 221  
DK-4700 Næstved  
Tel.: +45 55 75 05 00  
E-mail: [info@ropox.dk](mailto:info@ropox.dk)  
[www.ropox.com](http://www.ropox.com)