

4SingleManual

Bruksanvisning

Monteringsanvisningar

Förvara alltid denna mapp tillsammans med

Innehåll

1. INLEDNING	3
2. TILLÄMPNING	3
3. ÖVERENSSTÄMMELSE MED EU-DIREKTIV OCH BRITTISKA DIREKTIV.....	3
4. TEKNISKA DATA.....	4
5. SCHEMATISK RITNING ÖVER RAMEN	5
6. MONTERINGSANVISNINGAR, ILLUSTRATIONER	6
6.1 <i>Montering av ram.....</i>	<i>7</i>
7	
6.2 <i>Montering av hjul (tillval)</i>	<i>7</i>
7. LISTA ÖVER KOMPONENTER.....	7
8. ALTERNATIV	8
9. SÄKERHET VID ANVÄNDNING	9
10. RENGÖRING/UNDERHÅLL.....	9
10.1 <i>Rengöring av ram.....</i>	<i>9</i>
10.2 <i>Underhåll</i>	<i>9</i>
10.3 <i>Serviceschema, drift och underhåll</i>	<i>10</i>
11. KLAGOMÅL	11

1. Inledning

4Single är ett multifunktionsbord som kan justeras för att passa sittande eller stående aktiviteter. Tack vare den unika designen finns det en mängd olika användningsområden och bordet är därför också idealiskt för rullstolsanvändare.



Detta dokument måste ALLTID medfölja produkten och läsas av och vara tillgängligt för användarna.

Alla användare måste följa dessa instruktioner. Det är mycket viktigt att instruktionerna har lästs och förståtts innan produkten tas i bruk.

Denna bruksanvisning ska alltid finnas tillgänglig för användaren och ska medfölja produkten vid eventuell omlokalisering.

Korrekt användning, drift och inspektion är avgörande faktorer för effektiv och säker drift.



Användningen måste utföras eller övervakas av en erfaren vuxen, som har läst och förstått vikten av avsnitt 8 "Säkerhet vid användning"

2. Tillämpning

4Single är konstruerad för att uppnå optimal arbetshöjd för användaren. Det är ett aktivitetsbord och inte avsett att användas som lyftbord eller personlyft.

Produkten ska användas inomhus, under rumstemperaturer och luftfuktighet som anges i avsnitt 3. 4Single är inte avsedd för användning i fuktiga utrymmen.

3. Överensstämmelse med EU-direktiv och brittiska direktiv

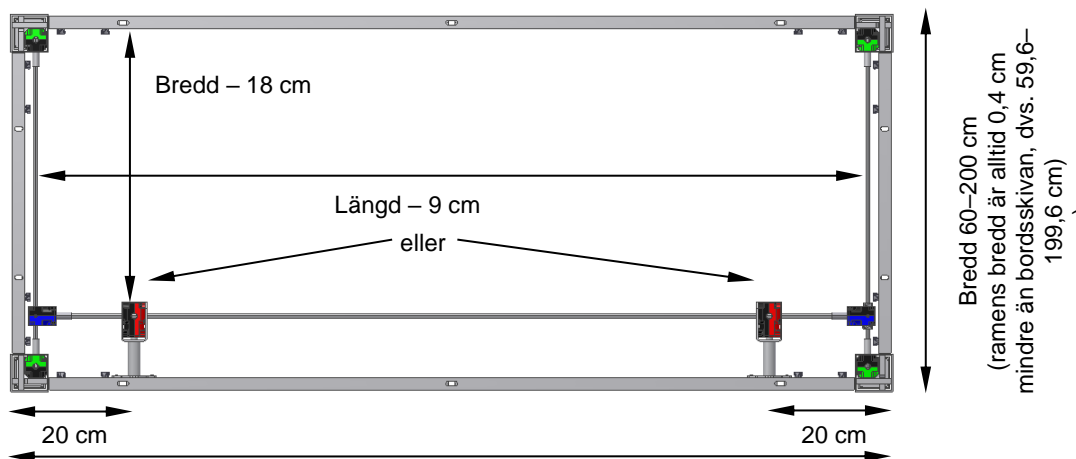
Denna produkt är CE-märkt och uppfyller därmed de grundläggande kraven på funktionalitet och säkerhet i gällande EU-direktiv. Se separat CE-deklaration.

4. Tekniska data

Produkt:	4SingleManual
Artikelnummer:	Benuppsättning, manuell
	Höjd 55–85cm 50-41110
	Höjd 65–95cm 50-41210
	Frontpanelen för ram L = xxx cm 50-42xxx Från 60–300 cm i steg om 1 cm
	Sidopaneler för ram B = xxx cm 50-44xxx Från 60–200 cm i steg om 1 cm
Alternativ:	Hjul: Öka bordshöjden med 6,5 cm
Material:	Svetsade stålrör St. 37 och olika plastkomponenter
Ytbehandling:	Blå kromat, pulverlackering: Standard CWS 81283 RAL 7021 matt
Max. rambelastning:	150 kg jämnt fördelad
Temperatur:	5–45 °C
Luftfuktighet:	5–85 % (ej kondenserande)
Klagomål:	Se sidan 12
Tillverkare:	Ropox A/S, DK-4700 Næstved, Tfn.: +45 55 75 05 00 E-post: info@ropox.dk - www.ropox.com

5. Schematisk ritning över ramen

Alla anslutningar till bordet måste vara flexibla för att säkerställa att bordet rör sig fritt inom justeringsområdet.

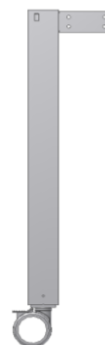
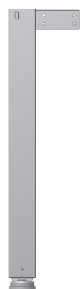


För bordsskivans längd 60–300 cm
(ramens bredd är alltid 0,4 cm mindre än bordsskivan,
dvs. 59,6 – 299,6 cm)

Höjd: 55–85 cm (H1)

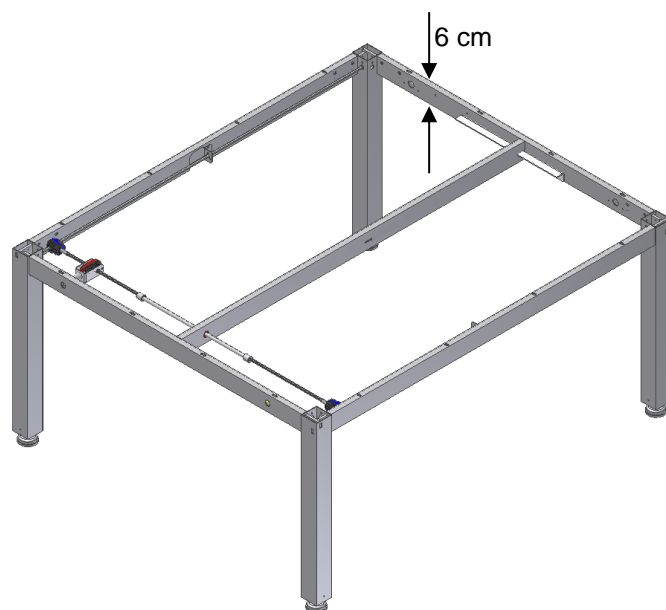
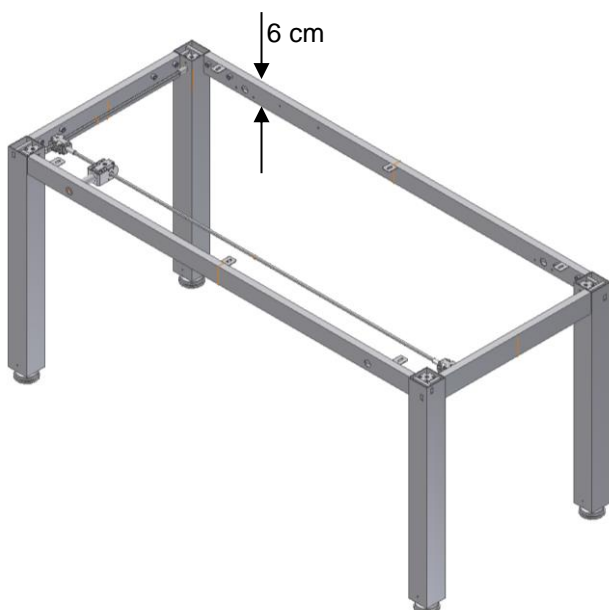
Höjd: 65–95 cm (H2)

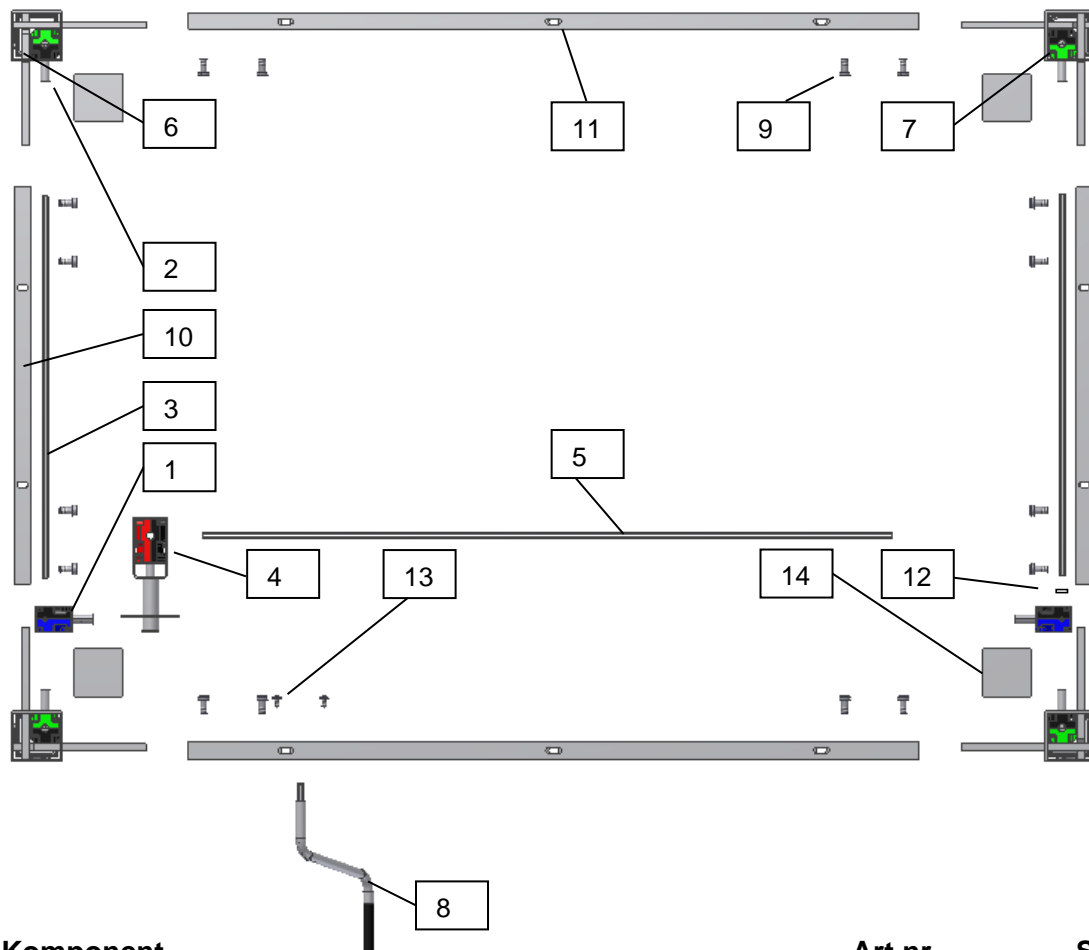
Höjd med hjul: + 6,5 cm



Storlek på ram utan mittstöd:
Längd 60–300 cm
Bredd 60–120 cm

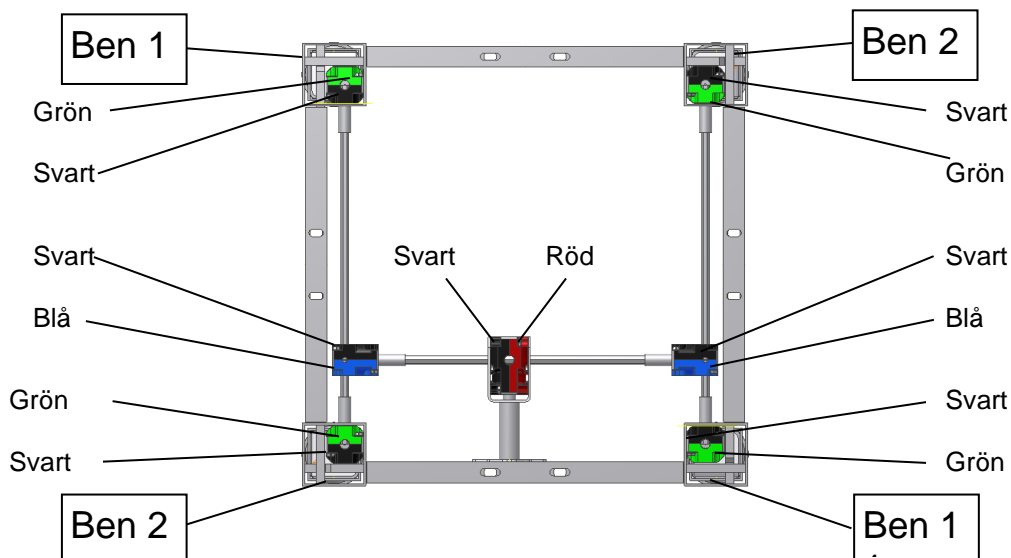
Storlek på ram med mittstöd:
Längd 60–300 cm
Bredd 121–200 cm





Komponent

Komponent	Art.nr	Styck
1. Växellåda	96000656	2
2. Axeladapter, utvärdig Hex7, invärdig Hex6	30*12999-047	4
3. Axel för sidopanel, Hex6. Längd = rambredd – 13,8 cm		2
4. Växellåda för vevhandtag, fixtur & bussning	30*12999-148	1
5. Axel för främre panel, Hex7. Längd = ramlängd – 16,7 cm		1
6. Ben 1		2
7. Ben 2		2
8. Handtag	20*60320-297	1
9. Insexskruv M8x16	95010003	16
10. Profil för sidopanel, Längd = rambredd – 12,4 cm		2
11. Profil för frontpanel, Längd = ramlängd – 12,4 cm		2
12. Stopring inkl. skruv	98000-555	2
13. Skruv ø4,8x13, Torx	95091012	2
14. Täckplåt	50*40000-025	4



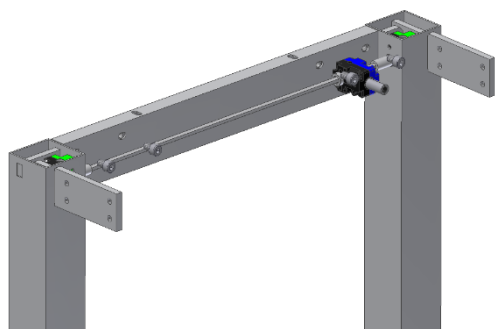
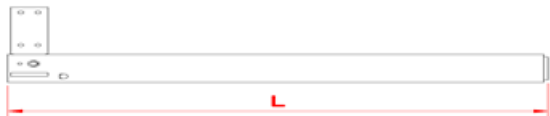
6. Monteringsanvisningar, illustrationer



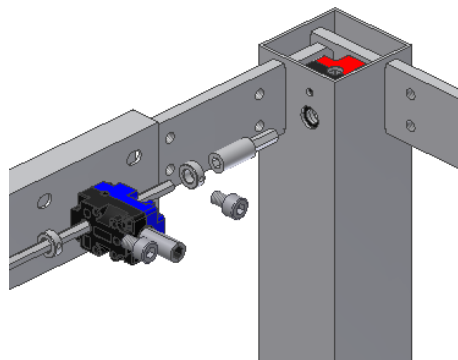
Monteringen måste alltid utföras av behörig personal.

Kontrollera före montering att alla delar har levererats. Se lista över komponenter, avsnitt 6.

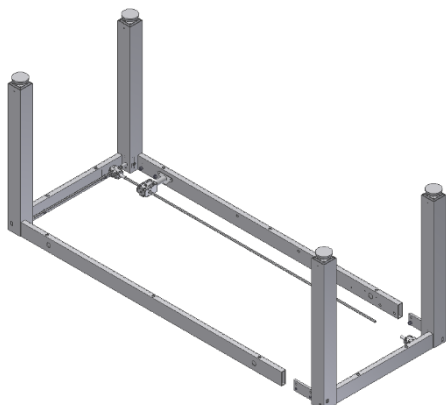
6.1 Montering av ram



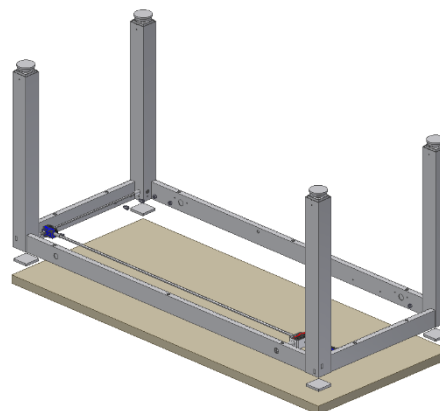
6.1.1 Kontrollera att höjden (L) på alla fyra benen är identisk. Kan justeras på sexkantsaxeln med hjälp av den medföljande skiftnyckeln. Placera sidopanelerna på en plan yta och montera benen. Se etikett på ben.



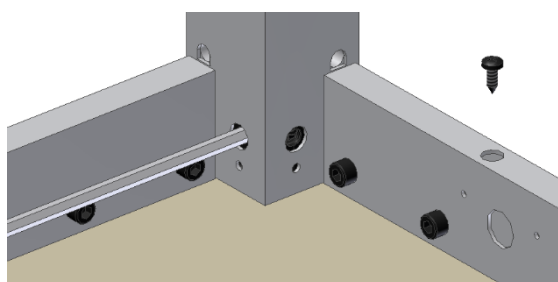
6.1.2 I motsatt ände av handtaget monteras en stoppring på vardera sidan av vinkelväxeln. Dra inte åt stoppringarna förrän ramen har monterats.



6.1.3 Montera nu de två främre panelerna. Dra åt bultarna ordentligt med hjälp av den medföljande skiftnyckeln.

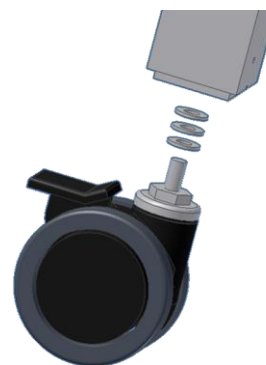


6.1.4 Placera ramen på bordsskivan och skjut in täckplattorna mellan benen och bordsskivan. Centra ramen i förhållande till bordsskivan.



6.1.5 Fäst bordsskivan med skruvar genom hålen i panelerna.

6.2 Montering av hjul (tillval)

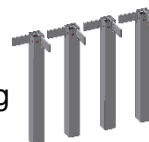


6.2.1 Montera hjulen. Glöm inte att montera tre brickor på varje hjul.

7. Lista över komponenter

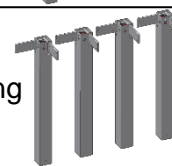
Uppsättning ben H1, 50-41110:

1 uppsättning



Uppsättning ben H2, 50-41210:

1 uppsättning

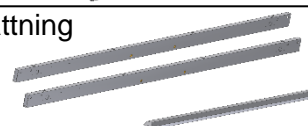


Frontpanel för L=xxx cm, 50-42xxx:

Axel Hex7 (panellängd - ca. 5 cm)

1 uppsättning

1 st.

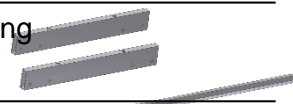


Sidopaneler för W=xxx cm, 50-44xxx:

Axel Hex6 (panelbredd + ca 2,5 cm)

1 uppsättning

1 st.



Handtag för 4Single 50-47010-9:

1 st.



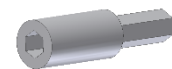
Växellåda 96000656:

2 st.



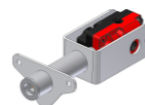
Axeladapter 30*12999-047:

4 st.



Växellåda för handtag 30*12999-148:

1 st.



Växellådan innehåller:

Växellåda 96000688

Fixtur för axelförlängning 30*12999-051

Bussning 30*12999-052

1 st.

1 st.

1 st.



Insexskruv M8x16 95010003:

16 st.



Skruv ø4,8x13 95091012:

2 st.



Stoppring inkl. skruv 30*65500-084:

2 st.



8. Alternativ

Bromshjul, svarta (4 hjul) 50-41600:

Öka bordshöjden med 6,5 cm

inkl. 12 brickor (95170510)

1 uppsättning



9. Säkerhet vid användning

- 4Single får endast användas av personer som har läst och förstått denna bruksanvisning.
- 4Single är ett aktivitetsbord och ska inte användas som lyftbord eller personlyft.
- Använd alltid bordet på ett sätt som utesluter risken för skador på personer eller egendom. Den som använder bordet är ansvarig för att undvika skador eller personskador.
- Barn eller personer med nedsatt observationsförmåga bör endast använda bordet under uppsikt.
- Om bordet används på allmänt tillgängliga platser där barn eller personer med nedsatt uppmärksamhetsförmåga kan komma i närheten av det, måste den som använder bordet vara uppmärksam på de personer som befinner sig där för att förhindra farliga situationer.
- Se till att det finns fritt utrymme över och under bordet för att möjliggöra höjdjustering.
- Använd inte bordet om det finns defekter eller skador.
- Överbelasta inte bordet och se till att lastfördelningen är korrekt.
- Använd inte bordet i en explosiv miljö.
- I samband med inspektioner, service eller reparationer ska bordet alltid avlastas.
- Modifieringar, som kan påverka bordets funktion eller konstruktion, är inte tillåtna.
- Installation, service och reparationer måste utföras av behörig personal.
- Om bordet inte har monterats enligt dessa monteringsanvisningar kan reklamationsrätten upphöra att gälla.
- Använd endast Ropox originalreservdelar som utbytesdelar. Om andra reservdelar används kan reklamationsrätten upphöra att gälla.

10. Rengöring/underhåll

10.1 Rengöring av ram

Rengör ramen med en urvriden trasa med ljummet vatten och ett mildt rengöringsmedel. Använd inga polerdukar eller slipmedel eller slipdukar, borstar eller svampar.

Torka ramen efter rengöring.

10.2 Underhåll

Inspektioner, service och reparationer måste utföras av behörig personal.

Ramen är underhållsfri och de rörliga delarna är livstidssmorda. Av säkerhets- och tillförlitlighetsskäl rekommenderar vi att ramen inspekteras en gång per år:

- Kontrollera att alla bultar är ordentligt åtdragna.
- Kontrollera att bordet rör sig fritt från nedre till övre position.

Fyll i serviceschemat efter varje inspektion.

Använd endast Ropox originalreservdelar för utbyte av delar. Om andra reservdelar används kan reklamationsrätten upphöra att gälla.

10.3 Serviceschema, drift och underhåll

Service och underhåll Serienummer
Datum: _____
Underskrift: _____
Anmärkningar: _____

Service och underhåll Serienummer
Datum: _____
Underskrift: _____
Anmärkningar: _____

Service och underhåll Serienummer
Datum: _____
Underskrift: _____
Anmärkningar: _____

Service och underhåll Serienummer
Datum: _____
Underskrift: _____
Anmärkningar: _____

Service och underhåll Serienummer
Datum: _____
Underskrift: _____
Anmärkningar: _____

Service och underhåll Serienummer
Datum: _____
Underskrift: _____
Anmärkningar: _____

Service och underhåll Serienummer
Datum: _____
Underskrift: _____
Anmärkningar: _____

Service och underhåll Serienummer
Datum: _____
Underskrift: _____
Anmärkningar: _____

11. Klagomål

Se Allmänna försäljnings- och leveransvillkor på www.ropox.com

ROPOX A/S

Ringstedgade 221
DK-4700 Næstved
Tfn.: +45 55 75 05 00
E-post: info@ropox.dk
www.ropox.com