

4SingleElectric

Gebruikershandleiding

Montage-instructies

Bewaar deze handleiding altijd bij het product!

Inhoud

1.	INLEIDING	3
2.	CONFORMITEIT MET EU-RICHTLIJNEN	3
3.	TOEPASSING	3
4.	TECHNISCHE GEGEVENS	4
5.	SCHEMATISCHE TEKENING FRAME.....	5
6.	MONTAGE-INSTRUCTIES, BESCHRIJVING.....	7
	6.1 <i>Montage van frame</i>	7
	6.2 <i>Montage van veiligheidsstrip</i>	9
	6.3 <i>Prestatietest</i>	10
7.	LIJST MET COMPONENTEN	11
8.	OPTIES	12
9.	VEILIGHEID IN GEBRUIK	13
10.	SCHOONMAKEN/ONDERHOUD	14
	10.1 <i>Reinigen van frame</i>	14
	10.2 <i>Onderhoud</i>	14
	10.3 <i>Serviceschema, bediening en onderhoud</i>	15
11.	PROBLEMEN OPLOSSEN	15
	11.1 <i>Het frame lijkt los of instabiel</i>	15
	11.2 <i>De hoogte van het frame kan niet worden aangepast (aanpassing lijkt erg moeilijk)</i>	15
	11.3 <i>Het frame beweegt niet recht</i>	16
12.	KLACHTEN	17

1. Inleiding

4Single is een multifunctionele tafel die elektrisch kan worden aangepast voor zittende of staande activiteiten. Dankzij het unieke ontwerp zijn er verschillende toepassingen mogelijk en de tafel is daarom ook ideaal voor rolstoelgebruikers.



Dit document moet **ALTIJD** bij het product bewaard worden en moet worden gelezen door en beschikbaar zijn voor gebruikers.



Dit apparaat is niet bedoeld voor gebruik door personen (inclusief kinderen) met verminderde fysieke, zintuiglijke of mentale vermogens, of gebrek aan ervaring en kennis, tenzij ze onder toezicht staan of instructies hebben gekregen over het gebruik van het apparaat door een persoon die verantwoordelijk is voor hun veiligheid. Kinderen moeten onder toezicht staan om te voorkomen dat ze met het apparaat spelen.

Alle gebruikers moeten deze instructies volgen. Het is zeer belangrijk dat u de instructies leest en begrijpt voordat u het product in gebruik neemt.

De gebruiksaanwijzing moet altijd beschikbaar zijn voor de gebruiker en moet het product vergezellen in geval van een nieuwe locatie.

Correct gebruik, bediening en inspectie zijn doorslaggevende factoren voor efficiënte en veilige prestaties.



Dit product is elektrisch in hoogte verstelbaar, wat betekent dat er een risico op beknelling bestaat. De bediening moet daarom worden uitgevoerd of onder toezicht staan van een volwassene die het belang van hoofdstuk 9 "Veiligheid bij gebruik" heeft gelezen en begrepen.

Het frame is voorzien van een infrarood afstandsbediening, die altijd buiten het bereik van kinderen moet worden gehouden.

2. Conformiteit met EU-richtlijnen

Dit product heeft CE-markering en voldoet aan de veiligheidseisen van de Machinerichtlijnen.

Als het tafelframe geassembleerd is met of integraal deel uitmaakt van andere elektrische componenten, wordt het beschouwd als een nieuwe eenheid. Daarom moet het geassembleerde product worden onderworpen aan een risicobeoordeling om CE-markering te krijgen.

3. Toepassing

4Single is ontworpen voor een optimale werkhoogte voor de gebruiker. Het is een activiteitentafel en mag daarom niet worden gebruikt als heftafel of personenlift.

Het product moet binnenshuis worden gebruikt, bij normale kamertemperaturen en vochtigheid zoals vermeld in hoofdstuk 4. 4Single is niet ontworpen voor gebruik in vochtige ruimtes.



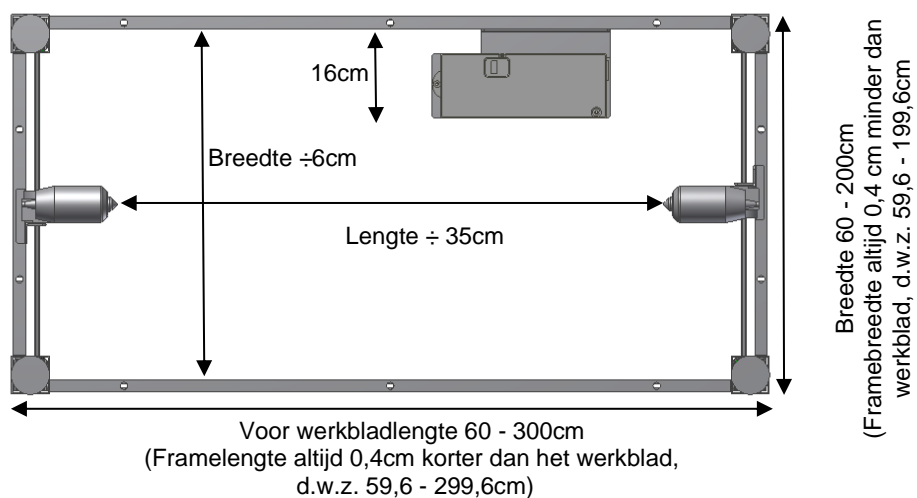
De besturingseenheid heeft een IP32/II-bescherming en moet altijd worden geïnstalleerd in overeenstemming met de laagspanningsrichtlijn of overeenkomstige nationale of internationale wetgeving.

4. Technische gegevens

Productnaam:	4SingleElectric
Artikelnummer:	Set poten, Elektrisch
	Hoogte 55-85 cm H1 50-41120
	Hoogte 65-95 cm H2 50-41220
	Voorlatten voor frame L = xxx cm 50-43xxx Van 60-300cm in stappen van 1cm
	Zijlatten voor frame B = xxx cm 50-45xxx Van 60-200cm in stappen van 1cm
Opties:	Wielen: Verhoog de tafelhoogte met 6,5cm Flexibele veiligheidsstrip
Materiaal:	Gelaste stalen buizen St. 37 en diverse kunststof onderdelen
Oppervlaktebehandeling:	Blauw chromaat, poedercoating: Standaard CWS 81283 RAL 7021 mat
Stroomvoorziening:	220-230V~ / 50-60Hz, 5,0A
Stand-by primair:	0,3W
Regelspanning:	24VDC
Werkcyclus.:	Max. 10% conform 2 min. actief / 18 min. pauze
Max. belasting van frame:	150 kg gelijkmatig verdeeld
Snelheid/hefduur:	Ca. 32 mm/sec. – ca. 10sec.
Verhoogde belasting van het frame:	250 kg gelijkmatig verdeeld (optie)
Snelheid/hefduur:	Ca. 12 mm/sec. – ca. 25sec.
Temperatuur:	5-45°C
Luchtvochtigheid:	5-85% (niet-condenserend)
Klachten:	Zie Klachten, pagina 15
Fabrikant:	Ropox A/S, DK-4700 Næstved, Tel.: +45 55 75 05 00 e-mail: info@ropox.dk - www.ropox.com

5. Schematische tekening frame

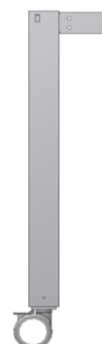
Alle elektrische verbindingen naar de besturingseenheid moeten flexibel zijn om ervoor te zorgen dat de tafel binnen het verstelbereik vrij kan bewegen.



Hoogte: 55-85cm (H1)

Hoogte: 65-95cm (H2)

Hoogte m. wielen: + 6,5cm



Tafelafmeting zonder middensteun:

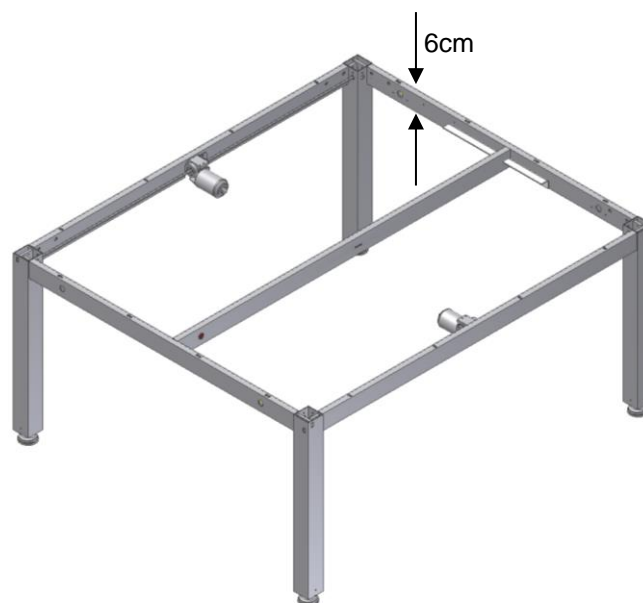
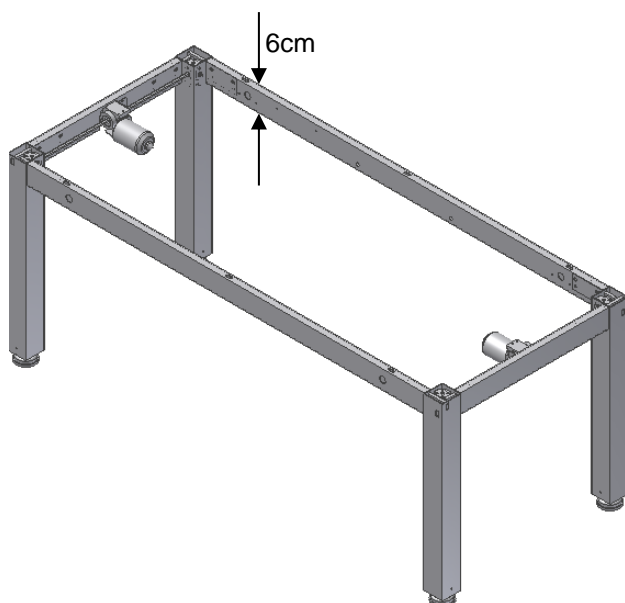
Lengte 60cm - 300cm

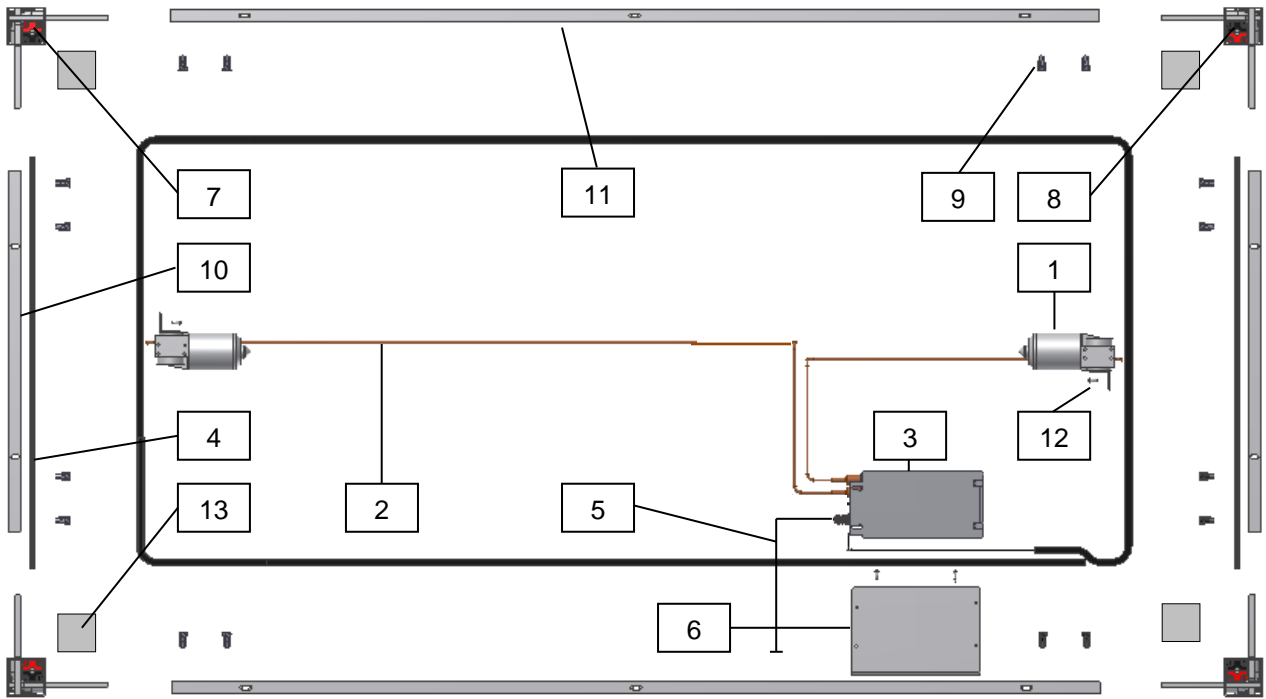
Breedte 60cm - 120cm

Tafelafmeting met middensteun:

Lengte 60cm - 300cm

Breedte 121cm - 200cm





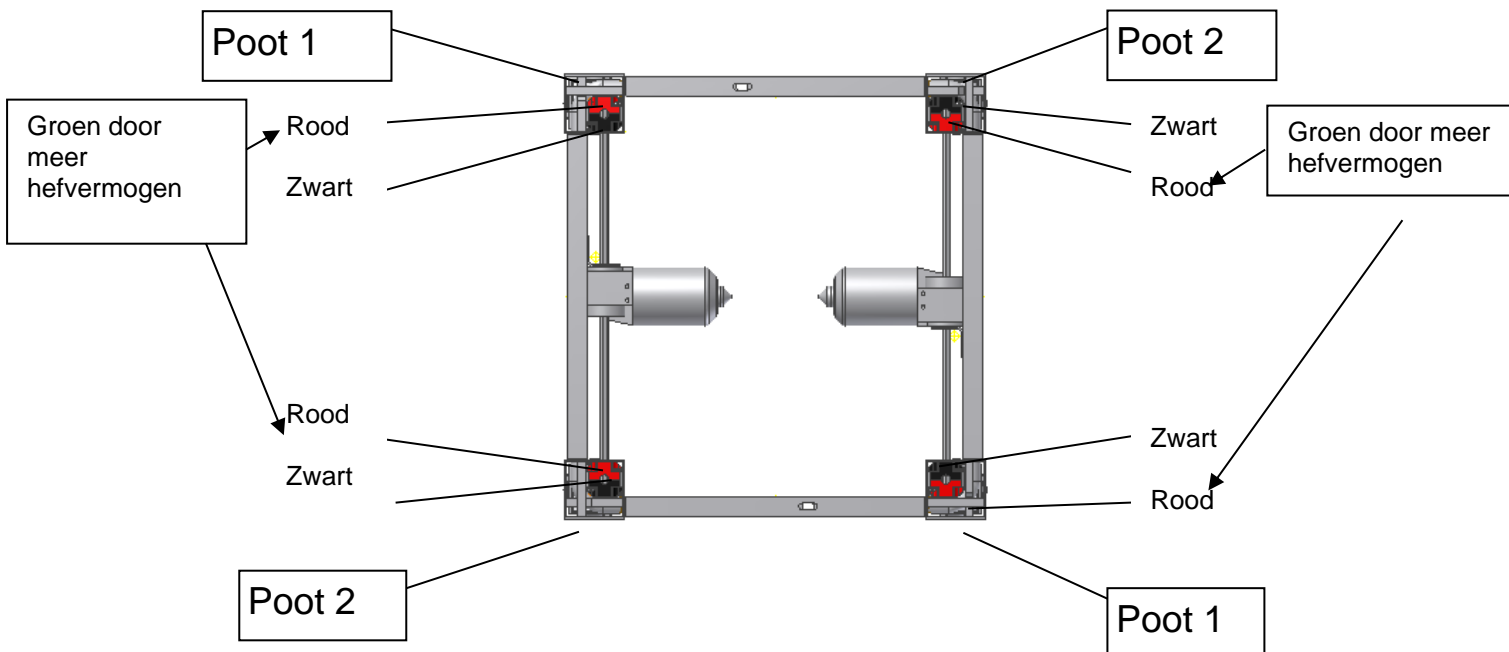
Component

- 1. Motor
- 2. Motorkabel 2m
- 3. Besturingseenheid
- 4. Zijlat schacht, zeskant6. Lengte = framebreedte – 13,8cm
- 5. Bedieningsschakelaar
- 6. Hoekplaat voor besturingseenheid
- 7. Poot 1
- 8. Poot 2
- 9. Inbusbout M8x16
- 10. Zijlat profiel Lengte = framebreedte - 12,4cm
- 11. Voorlat profiel Lengte = framelengte - 12,4cm
- 12. Schroef \varnothing 4.8x13, Torx
- 13. Kappen

Artikelnummer

St.

96000553	2
96000573	2
96000591	1
	2
30-67840	1
50*40000-039	1
	2
	2
95010003	16
	2
	2
95091012	6
50*40000-025	4



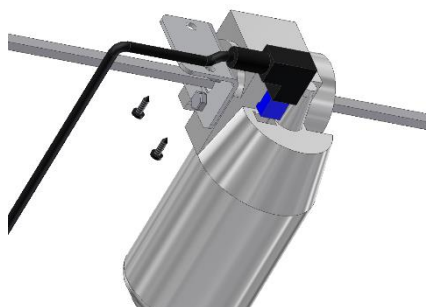
6. Montage-instructies, beschrijving



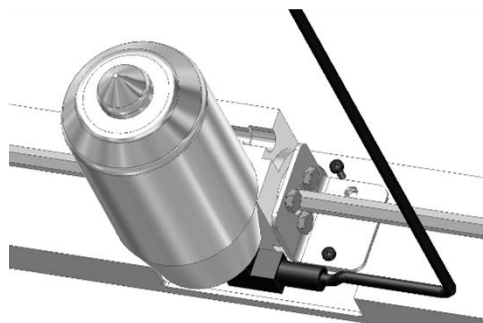
De montage moet altijd worden uitgevoerd door competent personeel.

Controleer voor de montage of alle onderdelen aanwezig zijn. Zie lijst van onderdelen in hoofdstuk 7.

6.1 Montage van frame



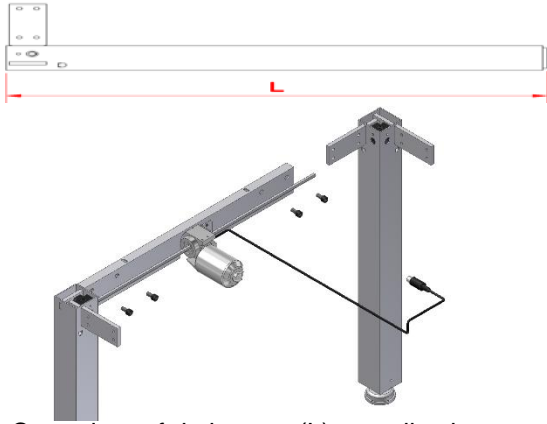
6.1.1 Monteer de zeskantas en de motorkabel.



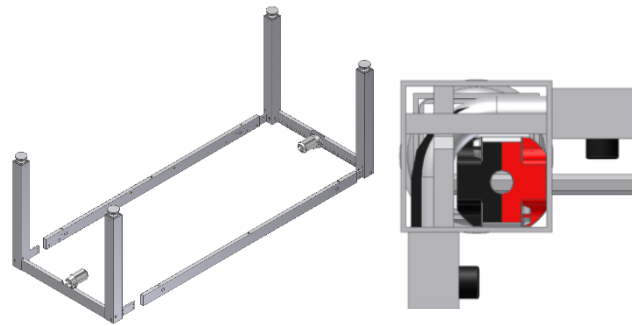
6.1.2 Monteer de motor op de zijlatten. Zaag het profiel niet op het werkblad door.



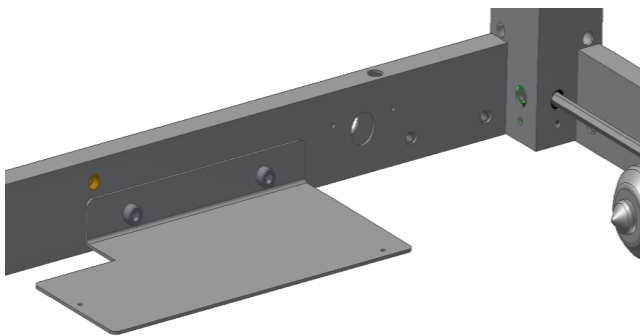
6.1.3 Monteer de veer voor de borging van de motorstekker.



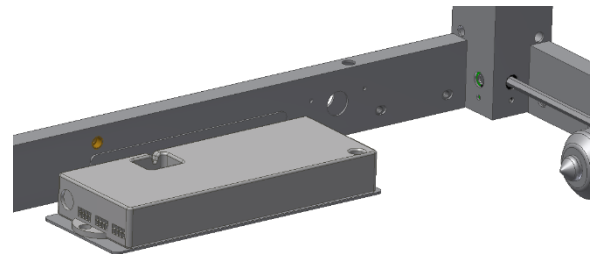
6.1.4 Controleer of de hoogte (L) van alle vier poten gelijk is. Kan worden afgesteld op de zeskantast met behulp van de meegeleverde steeksleutel. Plaats de zijpanelen op een vlak oppervlak en monteer de poten. Zie label op poten.



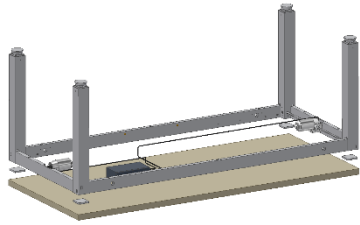
6.1.5 Monteer nu de twee voorlatten. Belangrijk: Duw de zij- en voorlatten stevig tegen de poot voordat u de latten weer vastzet. Draai de bouten stevig vast met de meegeleverde sleutel.



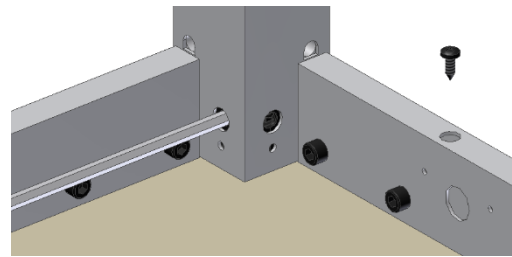
6.1.6 Plaats de hoekplaat voor de besturingseenheid zoals afgebeeld en bevestig hem aan de voorlat.



6.1.7 Bevestig de besturingseenheid aan de hoekplaat en maak vast.



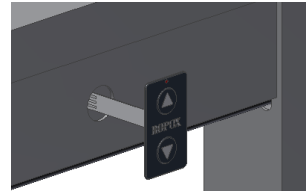
6.1.8 Plaats het frame op het werkblad en duw de afdekplaten tussen de poten en het werkblad. Centreer het frame ten opzichte van het werkblad.



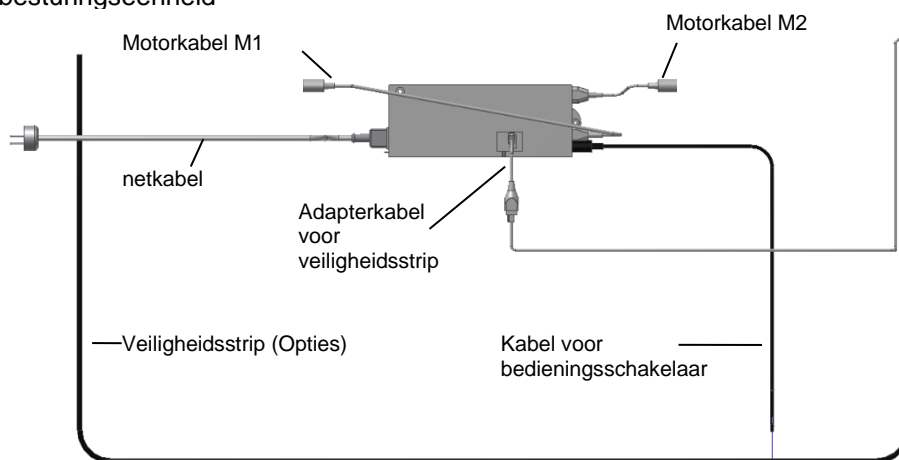
6.1.9 Bevestig het werkblad met schroeven door de gaten van de latten.

6.1.10 Montage van vaste bedieningsschakelaar

Trek de kabel door de voorlat en steek hem in de besturingseenheid.



6.1.11 Aansluiting op besturingseenheid



6.2 Montage van veiligheidsstrip



Optie: Ropox adviseert altijd het gebruik van veiligheidsstrips op elektrisch verstelbare frames.



Zie de handleiding voor de meegeleverde strips.



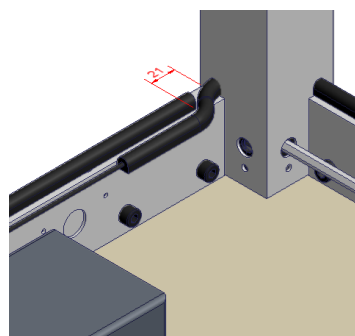
Zorg dat u de veiligheidsstrip niet beschadigt tijdens transport of montage.



Als de veiligheidsstrip te veel gebogen of gedraaid is, heeft hij mogelijk niet het beoogde effect.

Voor een optimale hechting moet het oppervlak waarop de veiligheidsstrip wordt bevestigd schoon en droog zijn.

- 6.2.1 Duw de veiligheidsstrip door alle vier de poten en bevestig hem aan de onderkant van de lat met behulp van de meegeleverde dubbelzijdige zelfklevende tape. Verwijder het bescherm papier van de tape en druk hem op de veiligheidsstrip. Houd rekening met de minimale buigradius (2 cm binnen)
Zie de aparte instructies voor montage en gebruik van de veiligheidsstrip.



6.3 Prestatietest

Na montage en vóór gebruik moeten alle functies van de tafel getest worden. Daarna moet minstens eenmaal per jaar een prestatietest worden uitgevoerd door bevoegd personeel:

Testen voordat de stroom wordt ingeschakeld:

1. Controleer of de montage-instructies in acht zijn genomen.
2. Controleer of alle bouten zijn vastgedraaid.
3. Controleer of alle kabels correct zijn aangesloten en of de stekkers zijn ingedrukt.
4. Er mag geen belasting op de tafel zijn.
5. Er mogen geen voorwerpen of iets dergelijks zijn die verhinderen dat de tafel vrij kan bewegen binnen het bereik van de hoogteverstelling.

Opstartprocedure

1. Sluit de stroomkabel aan en schakel de voeding in
2. Sluit de motorkabels aan op M1 en M2
3. Sluit de bedieningsschakelaar aan op HS
4. Druk op OMLAAG op de bedieningsschakelaar, beweeg het frame naar de onderste positie en controleer of de beweging gelijkmatig en soepel is. Zorg dat de slangaansluitingen de beweging van het frame volgen en dat ze niet worden afgekneld. Het frame is nu gereset.
5. Druk op OMHOOG op de bedieningsschakelaar, beweeg het frame naar de bovenste positie en controleer of de beweging gelijkmatig en soepel is. Zorg dat de slangaansluitingen de beweging van het frame volgen en dat ze niet worden afgekneld.

Als er een veiligheidsstrip onder het werkblad is gemonteerd, moet deze worden getest:

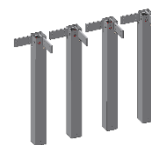
Druk op de OMLAAG knop en laat de tafel 2-5 cm naar beneden bewegen terwijl u de veiligheidsstrip activeert. De tafel moet nu de neerwaartse beweging stoppen, 1-2cm omhoog bewegen en stoppen.

Als al deze tests zijn uitgevoerd, is de tafel klaar voor gebruik.
Zie "Veiligheid bij gebruik", hoofdstuk 9.

7. Lijst met componenten

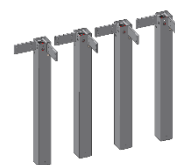
Set poten H1, 50-41120:

1 set



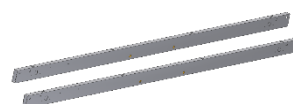
Set poten H2, 50-41220:

1 set



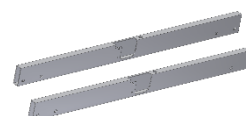
Voorlatten voor L=xxx cm, 50-43xxx:

1 set



Zijlatten voor B=xxx cm, 50-45xxx:

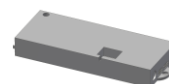
1 set



Besturingseenheid (26,5x10,5x3,7cm) 50-41500:

230VAC, incl. netsnoer (300cm)

1 st.



Opgenomen in besturingseenheid:

Bedieningsschakelaar, klein drukkussen (3x6cm) 30-67840:

Bedieningsschakelaar, standaard

Incl. 150cm kabel

1 st.



Zelfklevende plaat 96000155:

5 st.



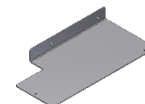
Strips zwart 96000165:

5 st.



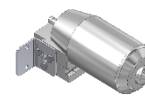
Hoekplaat voor besturingseenheid 50*40000-039:

1 st.



Motor 96000553:

2 stuks



Motorkabel 96000573:

2 stuks



Adapterkabel 96000557:

2 stuks



Inbusbout M8x16 95010003:

16 stuks.



Schroef ø4.8x13 95091012:

6 st.



Schroef ø4,2x6,5 95090806:

2 stuks



Veer 50-40000-040:

TF 200.0060_nl

2 stuks



8. Opties

Splitkabel voor bedieningsschakelaar 96000629: 1 st.
Te gebruiken als er meer dan één bedieningsschakelaar nodig is



Veiligheidsstrip 30-69xxx:

1 st.



Remwielen, grijs (4 wielen) 50-41600:

Verhoog de tafelhoogte met 6,5 cm

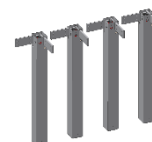
1 set



Verhoogde hefkracht, set poten H1, 50-41320:

Max. belasting 250kg gelijkmatig verdeeld
(Te bestellen bij de hoofdbestelling)

1 set

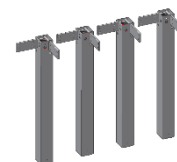


Voor frames met meer hefvermogen zal de overbrenging
groen en zwart zijn

Verhoogde hefkracht, set poten H2, 50-41420:

Max. belasting 250kg gelijkmatig verdeeld
(Te bestellen bij de hoofdbestelling)

1 set



Voor frames met meer hefvermogen zal de overbrenging
groen en zwart zijn

9. Veiligheid in gebruik

- 4Single mag alleen worden gebruikt door personen die deze instructies hebben gelezen en begrepen.
- Het frame is voorzien van een infrarood afstandsbediening, die altijd buiten het bereik van kinderen moet worden gehouden.
- 4Single is een elektrisch in hoogte verstelbare tafel en we raden het gebruik van een veiligheidsstrip aan om schade en ongelukken te voorkomen. Zorg er echter altijd voor, zelfs als deze strip is aangebracht, dat er zich tijdens het gebruik geen personen, dieren of voorwerpen onder de tafel bevinden.
- 4Single is een activiteitentafel en mag niet worden gebruikt als heftafel of personenlift.
- Gebruik de tafel altijd op een manier die het risico op schade aan personen of eigendommen uitsluit. De persoon die de tafel bedient is ervoor verantwoordelijk dat schade of letsel wordt voorkomen.
- Kinderen of personen met een beperkt waarnemingsvermogen mogen de tafel alleen onder toezicht bedienen.
- Als de tafel wordt gebruikt op openbaar toegankelijke plaatsen waar kinderen of personen met een beperkt waarnemingsvermogen in de buurt van de tafel kunnen komen, moet de persoon die de tafel bedient aandacht besteden aan de aanwezigen om gevaarlijke situaties te voorkomen.
- Zorg dat er boven en onder de tafel voldoende vrije ruimte is om de hoogte te kunnen verstellen.
- Gebruik de tafel niet in geval van defecten of schade.
- Overbelast de tafel niet en zorg voor een juiste verdeling van de belasting.
- Gebruik de tafel niet in een explosieve omgeving.
- Verwijder bij inspecties, onderhoud of reparaties altijd de belasting van de tafel.
- Bij het installeren van stroom- of wateraansluitingen moeten de voorschriften van de nationale autoriteiten worden nageleefd.
- Wijzigingen die de werking of constructie van de tafel kunnen beïnvloeden, zijn niet toegestaan.
- Installatie, onderhoud en reparaties moeten worden uitgevoerd door competent personeel.
- Als de tafel niet volgens deze montagehandleiding is gemonteerd, vervalt het recht op reclamatie.
- Gebruik alleen originele reserveonderdelen van Ropox als reserveonderdelen. Als er andere reserveonderdelen worden gebruikt, kan het recht op reclamatie komen te vervallen.

10. Schoonmaken/onderhoud

10.1 Reinigen van frame



WAARSCHUWING

Het frame mag tijdens het reinigen NIET aangesloten zijn op netspanning. Spoel elektrische onderdelen NIET af met water.



Maak het frame schoon met een uitgewrongen doek met lauw water en een mild schoonmaakmiddel. Gebruik geen poets- of schuurmiddelen of slijpdoeken, borstels of sponzen

Droog het frame af na het schoonmaken.

10.2 Onderhoud

Inspecties, onderhoud en reparaties moeten worden uitgevoerd door competent personeel.

Het frame is onderhoudsvrij en de bewegende delen zijn levenslang gesmeerd. Omwille van de veiligheid en betrouwbaarheid raden we aan het frame één keer per jaar te inspecteren:

- Controleer of alle bouten zijn vastgedraaid.
- Controleer of de tafel vrij en zonder problemen van onder naar boven beweegt.
- **Resetten frame:** Druk op de knop OMLAAG en stel het frame in op de onderste positie. Druk nogmaals op de OMLAAG knop en houd deze 5 sec. ingedrukt om de besturingseenheid te resetten. Controleer of de beweging soepel en gelijkmatig is. Controleer of het netsnoer vrij kan bewegen.
- Controleer of de wateraansluitslangen en afvoerslangen, indien aanwezig, goed vastzitten en goed werken.
- Controleer of de kabel naar de kookplaat, indien aanwezig, onbeschadigd is en vrij kan bewegen.
- Controleer of alle kabels correct zijn gemonteerd en onbeschadigd zijn.

Vul na elke inspectie het onderhoudsschema in. Zie 10.3

Gebruik alleen originele reserveonderdelen van Ropox voor het vervangen van onderdelen. Als er andere reserveonderdelen worden gebruikt, kan het recht op reclamatie komen te vervallen.

10.3 Serviceschema, bediening en onderhoud

Service en onderhoud Serienummer
Datum: _____
Handtekening: _____
Opmerkingen: _____

Service en onderhoud Serienummer
Datum: _____
Handtekening: _____
Opmerkingen: _____

Service en onderhoud Serienummer
Datum: _____
Handtekening: _____
Opmerkingen: _____

Service en onderhoud Serienummer
Datum: _____
Handtekening: _____
Opmerkingen: _____

11. Problemen oplossen

11.1 Het frame lijkt los of instabiel

- De schroeven waarmee het frame is bevestigd, zijn niet goed aangedraaid.
- Draai alle schroeven vast, zie montage-instructies.

11.2 De hoogte van het frame kan niet worden aangepast (aanpassing lijkt erg moeilijk)

- Controleer de netspanning naar de besturingseenheid en of de stroom is ingeschakeld.
- Controleer de kabels en stekerverbindingen tussen de besturingseenheid en de motoren.
- Controleer de kabel en stekerverbinding tussen de besturingseenheid en de bedieningsschakelaar.
- Controleer de aansluiting van de kabels voor de veiligheidsstrip naar de besturingseenheid en de veiligheidsstrip.
(Als er geen veiligheidsstrip is gemonteerd, moet er een kortsluitstekker op de kabel van de veiligheidsstrip zitten. Zie montage-instructies fig. 6.2.2).
- Als er een veiligheidsstrip is gemonteerd:
Controleer of de veiligheidsstrip niet geactiveerd is.
Verwijder de kortsluitstekker van de veiligheidsstrip naar de Y-kabel van de besturingseenheid. Zie montage-instructies fig. 6.2.2). Als de tafel werkt zonder de veiligheidsstrip aan te sluiten, is de veiligheidsstrip geactiveerd.

11.3 Het frame beweegt niet recht

- Als het frame niet recht beweegt, moet het **worden gereset**, zie Onderhoud, hoofdstuk 10.2.



Als er een stroomstoring is geweest, moet de tafel altijd gereset worden voor gebruik.

12. Klachten

Zie Algemene verkoop- en leveringsvoorwaarden op www.ropox.com



ROPOX A/S

Ringstedgade 221
DK-4700 Næstved
Tel.: +45 55 75 05 00
E-mail: info@ropox.dk
www.ropox.com