



QR-code
naar
montagevid

FlexiElectric 30-66XXX-2

Gebruikershandleiding

Montage-instructies

Bewaar deze handleiding altijd bij het product!

Inhoud

1.	INLEIDING	3
2.	NALEVING VAN EU-RICHTLIJNEN EN UK-RICHTLIJNEN	3
3.	TOEPASSING	3
4.	TECHNISCHE GEGEVENS FLEXI	4
5.	INSTALLATIE-INFORMATIE	5
6.	FLEXI ELEKTRISCHE SNELSTARTGIDS	8
7.	MONTAGE-INSTRUCTIES	8
	7.1 Montage van frame	9
	7.2 Het frame aan de muur bevestigen	11
	7.3 Montage van fittingen voor voorlat	12
	7.4 Het werkblad monteren.....	12
	7.5 Het werkblad/de draagarmen aanpassen	13
	7.6 De houten voorlat monteren	13
	7.7 Zijlatten monteren	14
	7.8 De besturingseenheid monteren	14
	7.9 De bedieningseenheid monteren	15
	7.10 Montage van afstandsplaten.....	16
	7.11 Montage van kappen.....	16
8.	MONTAGE VAN ACCESSOIRES	16
	8.1 De steunvoeten monteren.....	17
	8.2 De afdekplaten voor de poten monteren	17
	8.3 Monteren van het drukknop voor gehandicapten	17
	8.5 Flexibele wateraansluitingen en afvoerslangen monteren	18
	8.4 Montage van afstandsplaten voor plint	18
	8.6 De draagarmen 30-67642/30-67643 monteren	19
	8.7 De Bluetooth-adapter voor de Ropox Connect App monteren	19
	8.8 De Ropox Connect App downloaden	20
9.	PRESTATIETEST	20
10.	LIJST VAN ONDERDELEN	21
11.	OPTIES VOOR FLEXI	23
12.	VEILIGHEID IN GEBRUIK	24
13.	REINIGING EN ONDERHOUD	26
	13.1 Schoonmaken	26
	13.2 Onderhoud.....	26
	13.3 Label	26
	13.4 Serviceschema, bediening en onderhoud.....	27
14.	PROBLEMEN OPLOSSEN	28
15.	KLACHTEN	28

1. Inleiding

U hebt gekozen voor Flexi, het multi-flexibele, in hoogte verstelbare, eenvoudig te monteren frame. Het frame kan apart worden gebruikt of in combinatie met Diagonal of Verti, het verstelbare systeem voor bovenkastjes.

Het frame heeft geen storende lat en daardoor kan aanpassing van de werkhoogte van 65 tot 95 cm + werkbladdikte volledig worden benut.

Onder het werkblad is voldoende ruimte voor knieën en benen voor rolstoelgebruikers, die zo bewegingsvrijheid en een perfecte werkhouding krijgen.

Het Flexi-frame wordt geleverd met elektrische functie.

U hebt gekozen voor de elektrische versie en u krijgt een snelle en eenvoudige aanpassing van het frame door de bedieningsknoppen te activeren.



Dit document moet **ALTIJD** bij het product worden bewaard en door de gebruiker zijn gelezen en begrepen.



Dit apparaat is niet bedoeld voor gebruik door personen (inclusief kinderen) met verminderde fysieke, zintuiglijke of mentale vermogens, of gebrek aan ervaring en kennis, tenzij ze onder toezicht staan of instructies hebben gekregen over het gebruik van het apparaat door een persoon die verantwoordelijk is voor hun veiligheid. Kinderen moeten onder toezicht staan om te voorkomen dat ze met het apparaat spelen.

Het juiste gebruik, de juiste bediening en de juiste inspectie zijn doorslaggevende factoren voor efficiënte en veilige prestaties.



Dit product is elektrisch in hoogte verstelbaar, daarom bestaat er een risico op beknelling. Het product moet altijd worden bediend door of onder begeleiding van een ervaren volwassene, die het belang van hoofdstuk 12 "Veiligheid bij gebruik" heeft gelezen en begrepen.

2. Naleving van EU-richtlijnen

Dit product heeft een CE-markering volgens de huidige Machine-, EMC- en Laagspanningsrichtlijnen en voldoet daarmee aan de basisveiligheidseisen.

Als deze tafelframes worden geassembleerd of op een andere manier worden verbonden met andere elektrische componenten, worden ze beschouwd als een nieuwe eenheid. Daarom moet de geassembleerde eenheid worden onderworpen aan een risicobeoordeling, waarna de conformiteitsmarkering kan worden toegekend.

3. Toepassing

Het Flexi-frame is in hoogte verstelbaar voor een optimale werkhoogte voor gebruiker en helper. Gebruik Flexi NIET als heftafel of personenlift.

Het product moet binnenshuis worden gebruikt, bij temperaturen en vochtigheid zoals beschreven in hoofdstuk 4.





De besturingseenheid voldoet aan IP32/II en moet altijd worden geïnstalleerd in overeenstemming met de nationale bedradingsvoorschriften of overeenkomstige nationale of internationale normen.

4. Technische gegevens Flexi

Productnaam:	Ropox FlexiElectric Lengte werkblad = 60-300 cm (205-300cm ondersteund door drie poten)
Artikelnummers:	Elektrisch 30-66XXX: XXX = lengte werkblad Het frame is altijd 5cm korter dan het werkblad
Hoogteverstelling:	65-95 cm zonder werkblad
Materiaal:	Gelaste stalen buizen St. 37 Aluminiumlegering 606045-T6 Roestvrijstalen spindel en diverse kunststof onderdelen
Oppervlaktebehandeling:	Chroom, poedercoating, standaard RAL 9010, mat wit
Max. belasting van frame:	150 kg gelijkmatig verdeeld over het hele werkblad
Stroomvoorziening:	220-230V~ / 50-60Hz, 5.0A
Stand-by primair:	≤0.3W
Regelspanning:	24VDC
Werkcyclus.:	Max. 10% conform met 2 min. actief / 18 min. pauze
Snelheid:	Ca. 32 ^{mm} / _{sec}
Heftijd slag 30 cm:	Ca. 10 sec.
Temperatuur:	5-45°C
Luchtvochtigheid:	5-85% (niet-condenserend)
Klachten:	Zie sectie, klachten
Fabrikant:	Ropox A/S, DK-4700 Næstved, Phone.: +45 55 75 05 00

5. Installatie-informatie

 Minimaal oppervlak voor het versterken van de muur. Het materiaal van de muur moet geschikt zijn om in te schroeven.

 Gebied voor elektrische en loodgietersinstallaties.

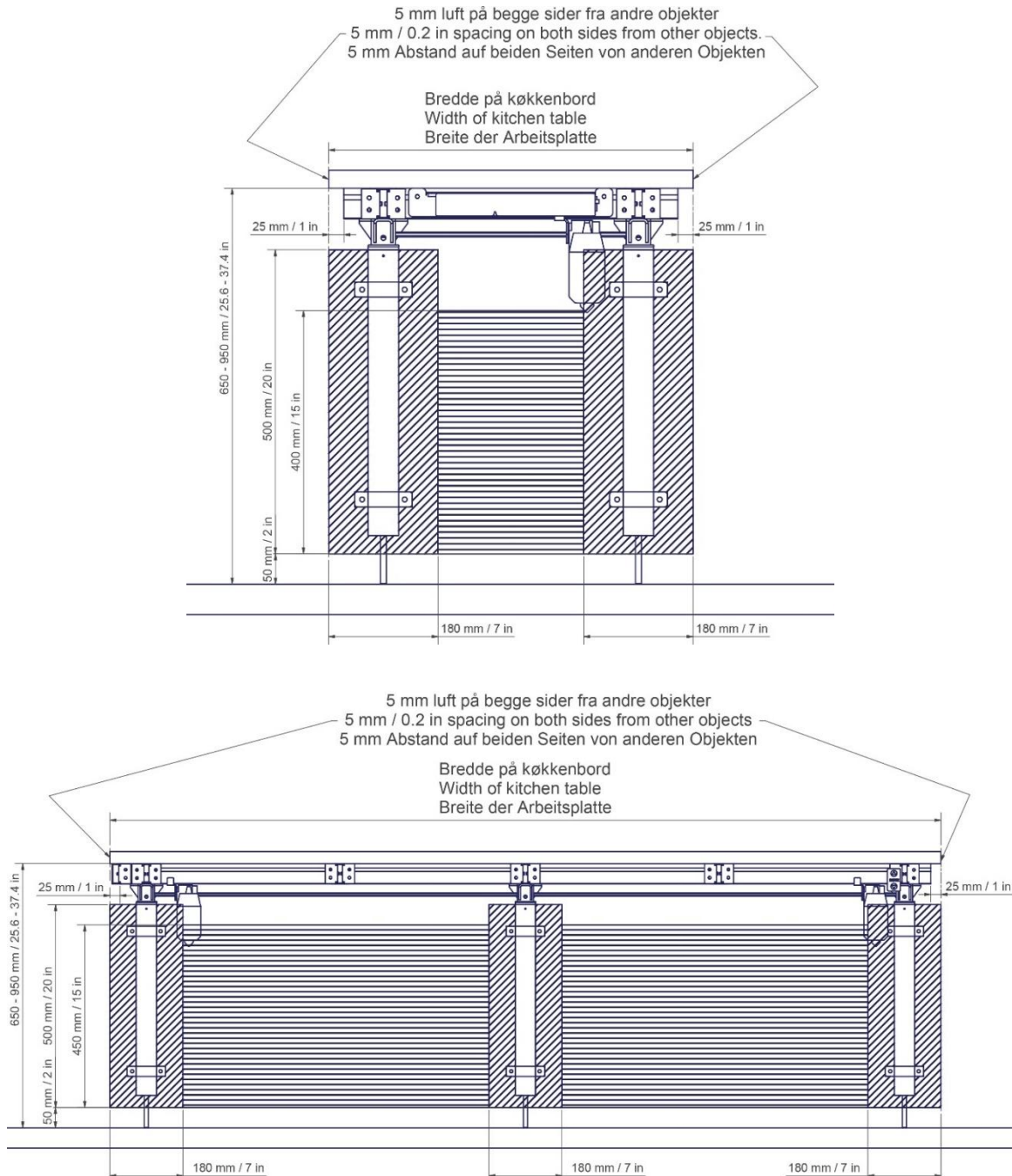
Max. belasting 150 kg gelijkmatig verdeeld over het werkblad tot 300 cm in breedte, volgens DS/EN 12182.

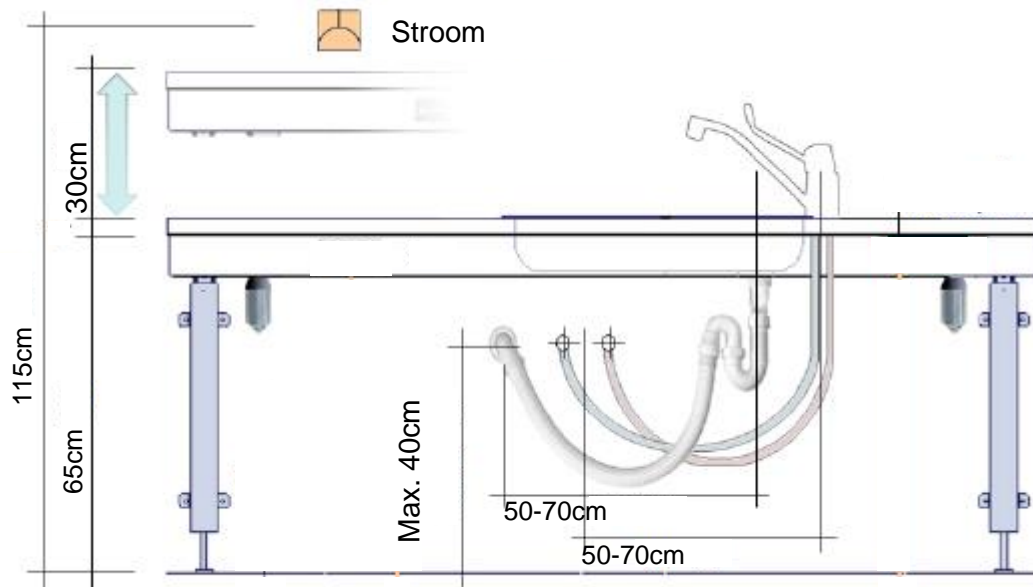
Minimum draagvermogen per schroef/bout:

40 kg

Draagarmen moeten altijd boven de poot zitten en met een onderlinge afstand van maximaal 60 cm. Vooral wanneer gootsteen, kookplaat of andere items in het werkblad worden geïnstalleerd.

De installateur moet altijd rekening houden met het materiaal, de staat en de sterkte van de muur en schroeven en pluggen gebruiken die geschikt zijn voor het specifieke muurtype.





Het is raadzaam om watertoevoer en afval binnen het gearceerde gebied te plaatsen. Het is ook belangrijk om flexibele slangen te gebruiken voor watertoevoer en -afvoer om ervoor te zorgen dat de Flexi vrij kan bewegen zonder obstakels binnen het hoogtebereik van 65-95 cm excl. werkblad.

Het is aan te raden om de watertoevoer en afvoer dicht bij de gootsteen te plaatsen. De afvoer kan ook in de vloer worden geïnstalleerd.



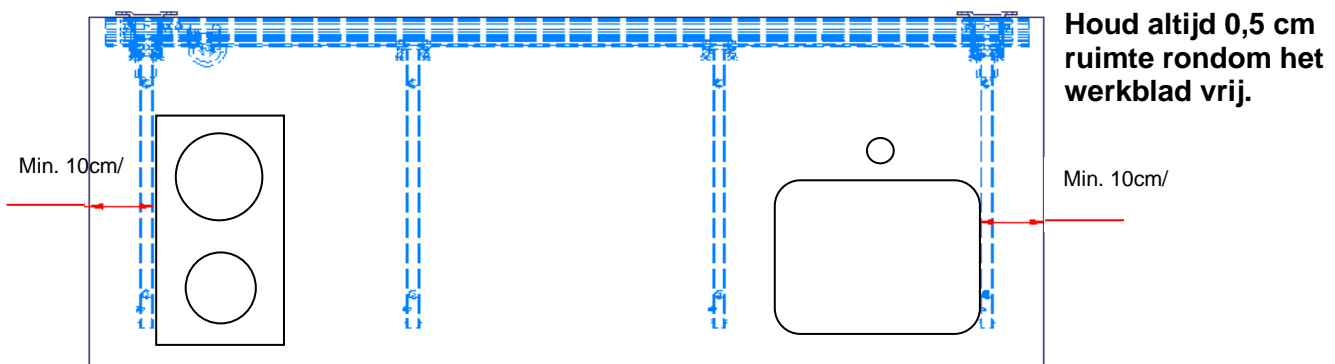
Zorg ervoor dat de vaste toevoerbuizen op de muur naar beneden wijzen, op een hoogte van max. 40 cm. Dit zorgt ervoor dat de flexibele toevoerleidingen altijd in een nette bocht vlak langs de muur buigen zonder te knikken. Een 90-graden klep met 1/2" buitendraad wordt aanbevolen.



De besturingseenheid voldoet aan IP32/II en moet altijd worden geïnstalleerd in overeenstemming met de nationale bedravingsvoorschriften of overeenkomstige internationale of nationale normen.

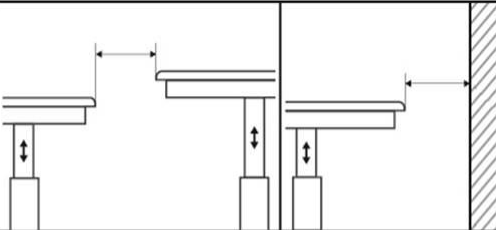


De kabels naar de besturingseenheid moeten vrij kunnen bewegen tijdens het instellen van de hoogte van de Flexi.

Voor werkbladen met uitsparingen moet de afstand aan weerszijden van het werkblad in acht worden genomen zoals aangegeven op de illustratie.



	<p>Waarschuwing!</p> <p>Wanneer u een kookplaat in het blad monteert, moet u zich bewust zijn van de gevaren hiervan:</p> <p><u>Gaskookplaat</u> - Let altijd op de beweging van de tafel samen met de gaslangen. Als deze tijdens de beweging worden geblokkeerd, kan dit leiden tot gaslekage, wat dodelijk kan zijn!</p> <p><u>Inductiekookplaat</u> - Let er altijd op dat u radioapparatuur niet dichterbij dan 30 cm bij de kookplaat brengt, dit geldt ook voor pacemakers!</p>
---	---

In gevallen waar de ruimte niet kleiner dan 0,5 cm kan worden gehouden, moeten de onderstaande aanbevelingen worden opgevolgd om het risico op beknelling te minimaliseren.

<p>ISO 21856</p>	
	<p><5mm / >25mm</p>
	<p><60mm / >300mm</p>

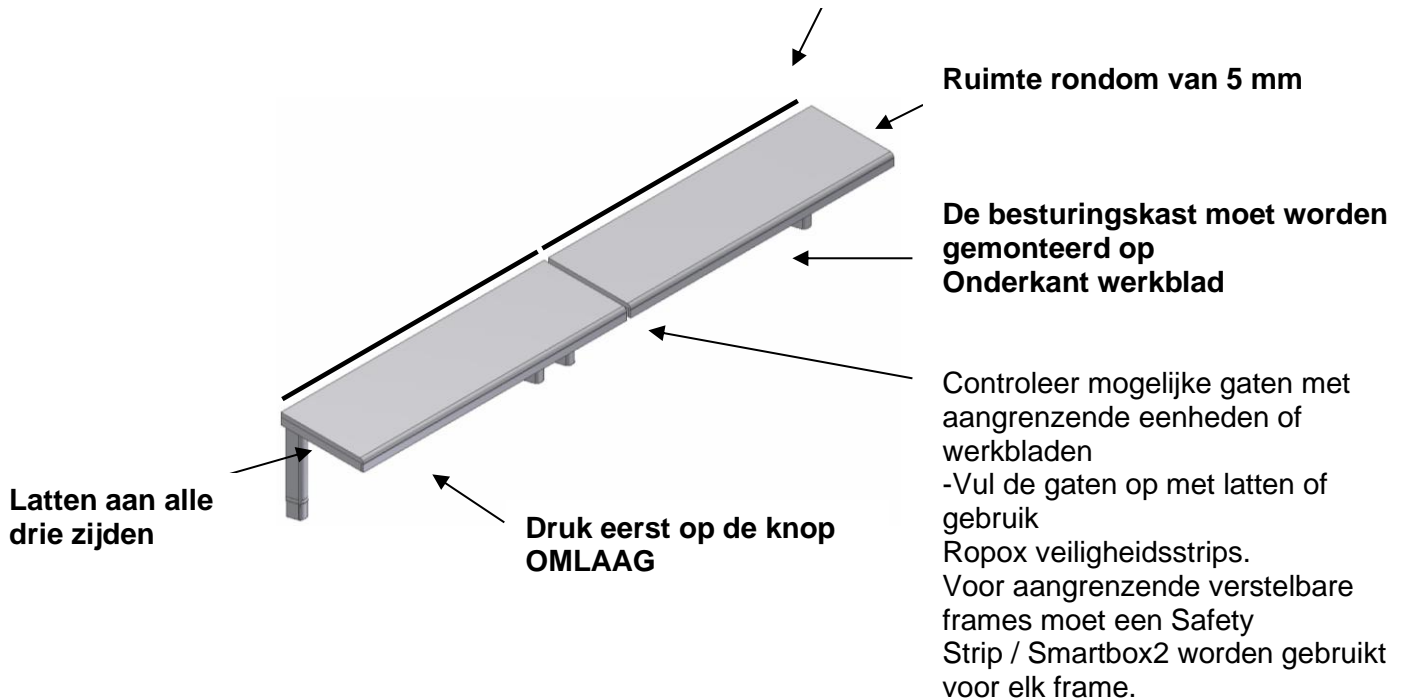
6. Flexi Elektrische Snelstartgids

Controleer:

- Bouten zijn stevig vastgedraaid op het frame en in de muur
- Stopringen en ringen zitten op hun plaats op de spindel binnen in de poten.
- De spindel loopt volledig door elke poot
- Er zijn geen belemmeringen voor volledige beweging

Tips:

Opstaande rand aan de achterkant van het werkblad om te voorkomen dat voorwerpen of



Aanbevelingen:

- Ropox adviseert om altijd aan alle 3 zijden latten te gebruiken.

Opstarten:

- Het frame moet vrij en ongehinderd kunnen bewegen tijdens het instellen van de hoogte. Controleer alle aansluitingen van flexibele slangen, kabels enz. om er zeker van te zijn dat geen van deze onderdelen of andere items bekneld raken wanneer het frame wordt bediend.

Problemen oplossen: - Geen beweging - Controleer het lichtnet en de stroomaansluiting op de besturingskast.

- Controleer of de adapterkabel met eindweerstand goed is aangesloten op de besturingskast.
- Als het frame geleverd is met een veiligheidsstop, verwijdert u de aansluiting op de veiligheidsstop en vervangt u de gele eindweerstand. Als het frame nu naar beneden beweegt, moet de veiligheidsstop worden onderzocht om te controleren of deze is geactiveerd, is gebogen met een straal van minder dan 20 mm of is beschadigd.
- Controleer of het label op de besturingskast een Flexi-besturing beschrijft met 1 of 2 motoren, overeenkomstig het aantal motoren op het frame.
- Als u meerdere "klikken" hoort bij het aansluiten op de hoofdstroom, betekent dit dat de stekkers tussen de besturingskast, de motoren en de bedieningsschakelaar niet goed zijn aangesloten of niet goed zijn ingestoken (onder normale omstandigheden "klikt" de besturingskast twee keer).

Voor gebruik:

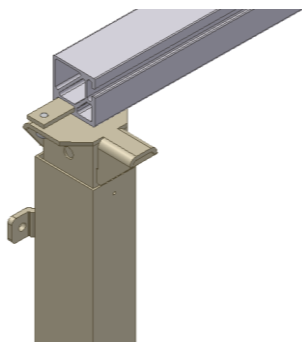
- Als deze tafelframes worden geassembleerd of op een andere manier worden verbonden met andere elektrische componenten, worden ze beschouwd als een nieuwe eenheid. Daarom moet de geassembleerde eenheid worden onderworpen aan een risicobeoordeling, waarna de conformiteitsmarkering kan worden toegekend (CE en/of UKCA).

7. Montage-instructies

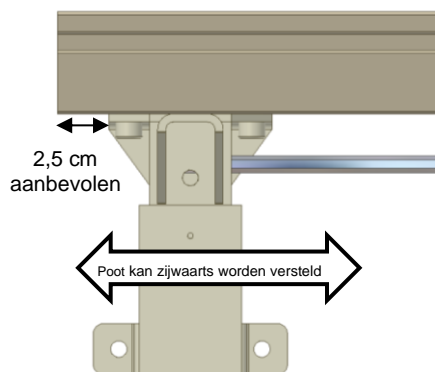
De apparatuur moet altijd door competent personeel worden gemonteerd.

Controleer voor de montage of alle onderdelen aanwezig zijn. Zie de lijst met onderdelen op pagina 21. Als er steunvoetjes zijn besteld, volg dan eerst de montage hiervan in de paragraaf voor montage van accessoires.

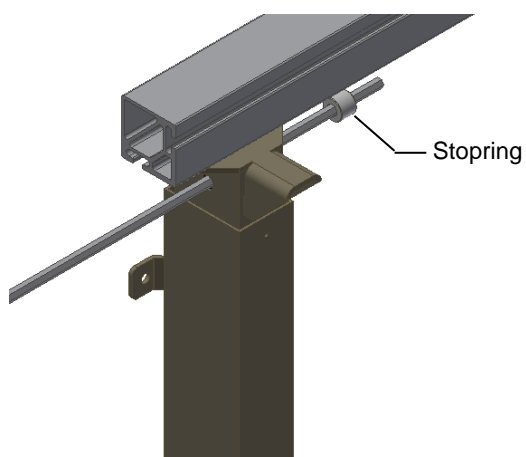
7.1 Montage van frame



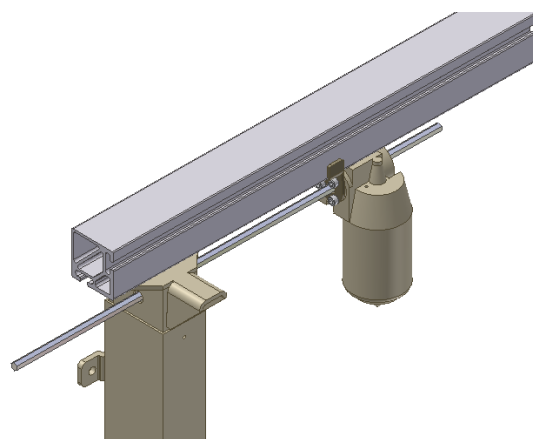
7.1.1 Duw de linker poot in de groef aan de onderkant van het aluminium profiel.



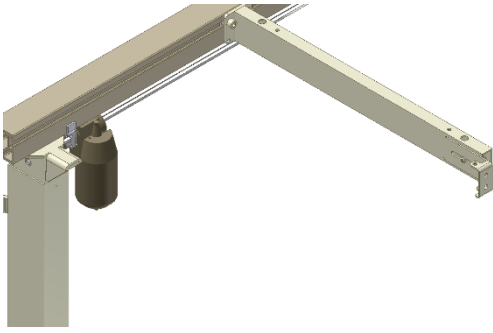
7.1.2 Plaats de verstelbare poten op het aluminium profiel.
Voor frames met twee poten plaatst u een poot aan weerszijden. Voor frames met drie poten plaatst u de derde poot in het midden van het aluminium profiel. Bevestig elke poot aan het aluminium profiel met twee bouten.



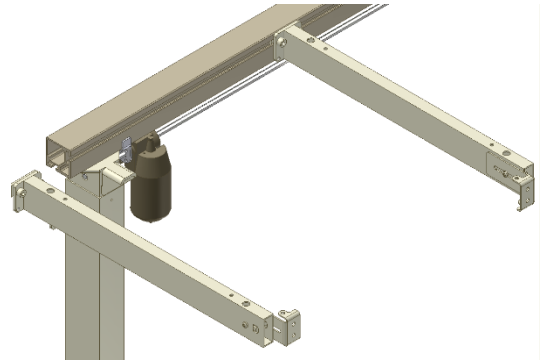
7.1.3 Duw de verbindingsspindel door de poot aan de linkerkant. Duw de stopring op de verbindingsspindel zodat deze naar de poot gericht is.



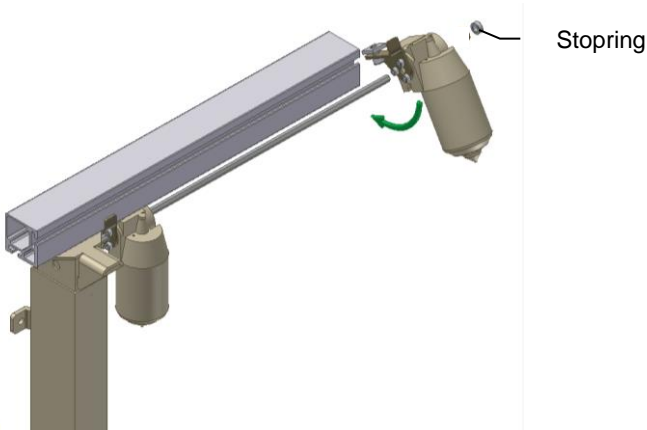
7.1.4 Schuif de motor met hulpstukken op de spindel. Als de motor niet parallel is met de poot, draai de motor dan in de verticale stand, zie 7.1.7



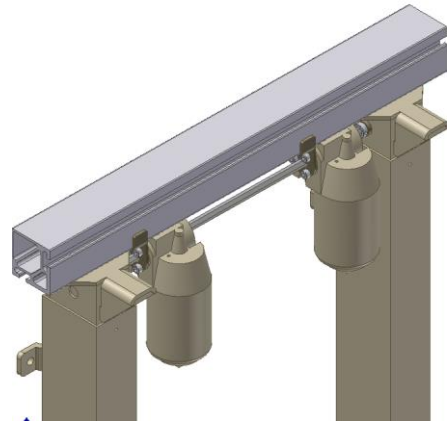
7.1.5 Alle draagarmen, op 2 na, kunnen vanaf de rechterkant in het aluminium profiel worden geschoven naar de gewenste positie en worden vastgezet met twee schroeven op elke arm. We raden een maximale afstand tussen de draagarmen aan van 60 cm voor een optimale stabiliteit.



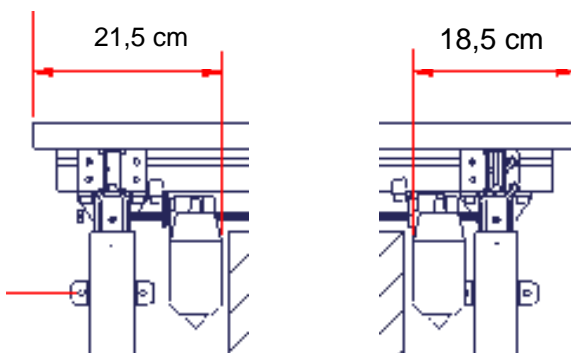
7.1.6 De linker draagarm kan in het profiel worden geschoven, direct bovenop de linkerpoot worden geplaatst en worden vastgezet.



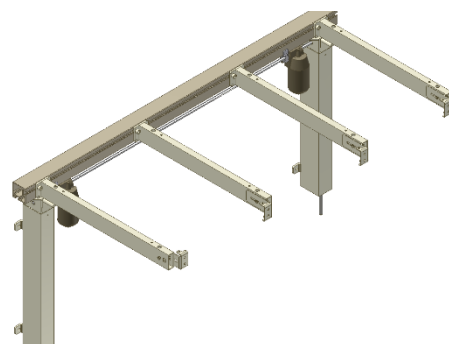
7.1.7 Voor werkbladlengte 105-300 cm moet een extra motor worden gemonteerd zoals beschreven. Plaats de ring en de stopring tussen de motor en de rechterpoot, zodat de ring naar de poot gericht is.



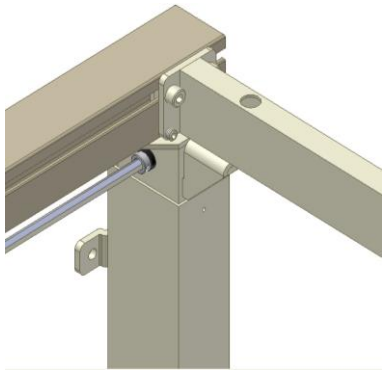
7.1.8 Duw de rechterpoot in de groef van de onderkant van het aluminium profiel en zet vast op een afstand van 2,5 cm van de rand van het aluminium.



7.1.9 Plaats de motoren op de aangegeven afstand van beide uiteinden van het aluminium profiel en maak ze vast.



7.1.10 De rechter draagarm kan in het profiel worden geschoven, direct bovenop de linkerpoot worden geplaatst en worden vastgezet.



7.1.11 Verplaats de stopringen op de spindel naar beide kanten, zodat de stopring altijd naar de poot gericht is. Zet het vast door de schroef in de stopringen vast te draaien.

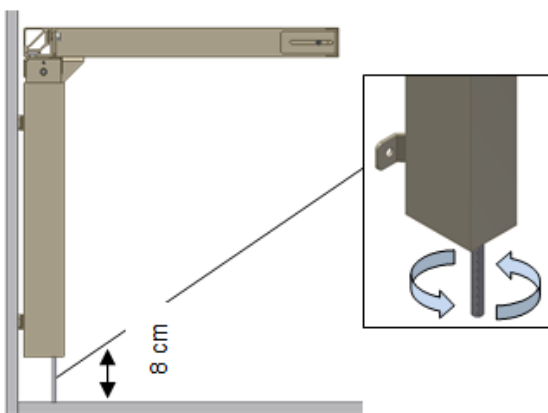


Als u een verstelbare poot hebt, plaats er dan **altijd** een draagarm recht boven. Pas de kanteling van de armsteunen die boven op de poten zijn geplaatst niet aan (zie 7.5).



Als de gootsteen of kookplaat in het midden van het werkblad zijn geplaatst, verplaats dan de eventuele derde poot naar rechts of links om ervoor te zorgen dat de poot en draagarm in de onmiddellijke nabijheid van de gootsteen, kookplaat enz. worden gemonteerd.

7.2 Het frame aan de muur bevestigen

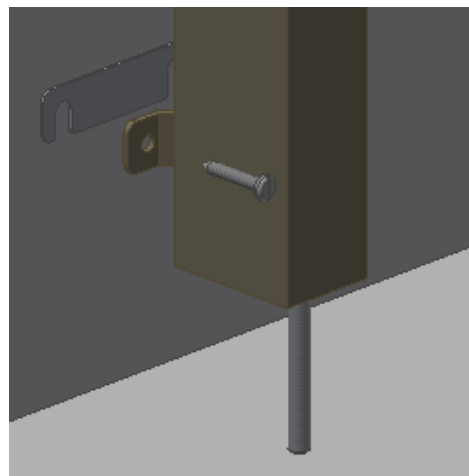


7.2.1 Plaats het frame tegen de muur en lijn het uit. Stel de twee draadbouten onder de poten bij zodat het frame horizontaal staat.

Om de juiste hoogte te verkrijgen (65-95 cm zonder werkblad) past u de draadbout aan elke poot aan.

Draai na de montage de draadbouten omhoog zodat ze verborgen worden door de poot.

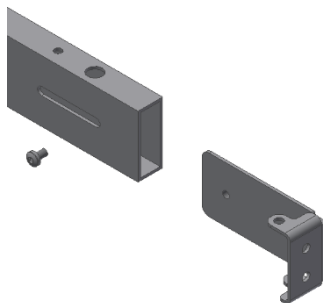
Markeer en boor de gaten voor bevestiging.
Bevestig het frame aan de muur met schroeven en pluggen die geschikt zijn voor het materiaal van de muur.



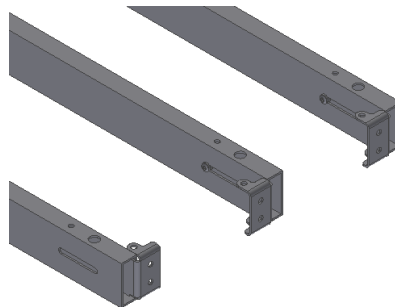
7.2.2 Uitlijnfouten tot 0,45 cm op de muur kunnen worden aangepast door de meegeleverde afstandhouders (0,15 cm) tussen de poten en de muur te plaatsen.

Draai de poten een beetje los en schuif de afstandhouders tussen de muur en de poten, zoals vereist, aan de bovenkant of onderkant, afhankelijk van of de muur verticaal is.

7.3 Montage van fittingen voor voorlat

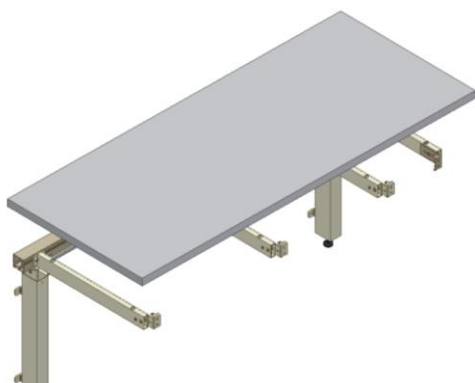


7.3.1 Beslag voor montage van de houten voorlat wordt meegeleverd, overeenkomstig het aantal draagarmen. Plaats de bevestigingen aan de zijkant van de draagarm en zet ze losjes vast met de meegeleverde schroef.

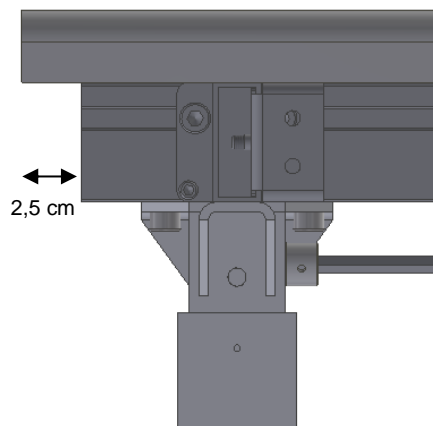


7.3.2 Op de buitenste draagarmen raden we aan om de bevestigingen voor de voorlat naar het midden van het frame te richten om te voorkomen dat ze in conflict komen met de zijlatten.

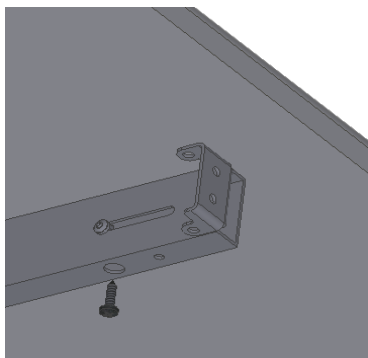
7.4 Het werkblad monteren



7.4.1 Plaats het werkblad op het frame. De maximaal toegestane afstand van de achterkant van het werkblad tot de muur is 0,5 cm (veiligheidskwestie). Als het frame van de muur wordt verwijderd, MOET de afstand van de achterkant van het werkblad tot de muur nog steeds gelijk zijn aan of kleiner zijn dan 0,5 cm.

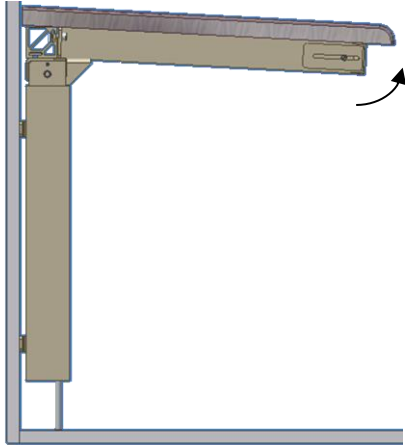


7.4.2 Het standaard aluminium profiel is 5 cm korter dan het werkblad, waardoor het aan beide kanten 2,5 cm uitsteekt.

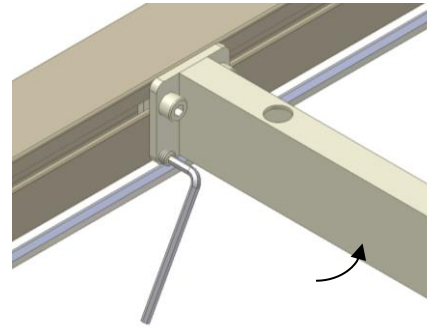


7.4.3 Bevestig het werkblad met schroeven door de gaten van de draagarmen.

7.5 Het werkblad/de draagarmen aanpassen



7.5.1 Nadat u het werkblad op het frame hebt geplaatst, moet u mogelijk het gewicht van het werkblad compenseren als het frame niet meer horizontaal is vanaf de muur tot de voorlat.

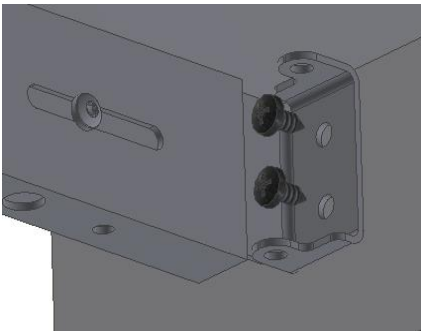


7.5.2 Met behulp van de twee onderste schroeven van elke draagarm kan de "kanteling" worden afgesteld. Draai eerst de twee schroeven los waarmee de draagarm aan het aluminium profiel is bevestigd en stel de twee onderste schroeven bij om het werkblad horizontaal te maken. Draai ten slotte de twee bovenste schroeven vast. Herhaal deze procedure voor de draagarmen in het midden.

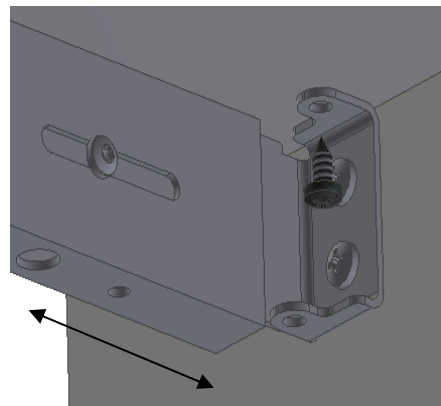


Stel de draagarmen die direct boven de poten zijn geplaatst niet af.

7.6 De houten voorlat monteren

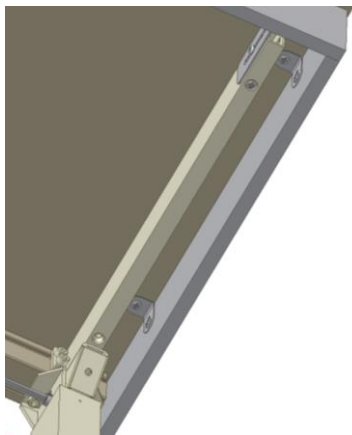


7.6.1 Bevestig de houten voorlat op de gewenste positie onder het werkblad met behulp van een klem. Druk de bevestigingen van de voorlat naar voren tegen de houten voorlat en zet van binnenuit vast met schroeven.



7.6.2 Door de bevestigingen van de voorlat in het werkblad te schroeven, trekt u de voorlat omhoog. Draai ten slotte de schroeven aan de zijkant van de draagarm vast.

7.7 Zijlatten monteren



7.7.1 Meubelbeslag wordt bij het frame geleverd om de houten zijlatten tegen het werkblad te houden.



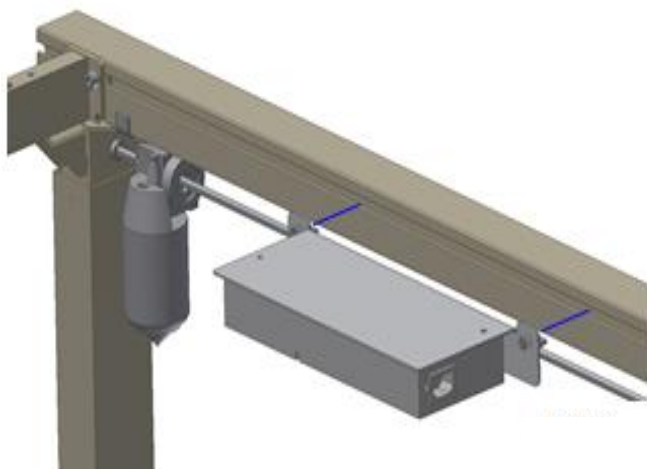
7.7.2 Het wordt aanbevolen om zijplinten zo te monteren dat ze gelijk liggen met het tafelblad, om beknellingsgevaar te voorkomen.

7.8 De besturingseenheid monteren



Waarschuwing

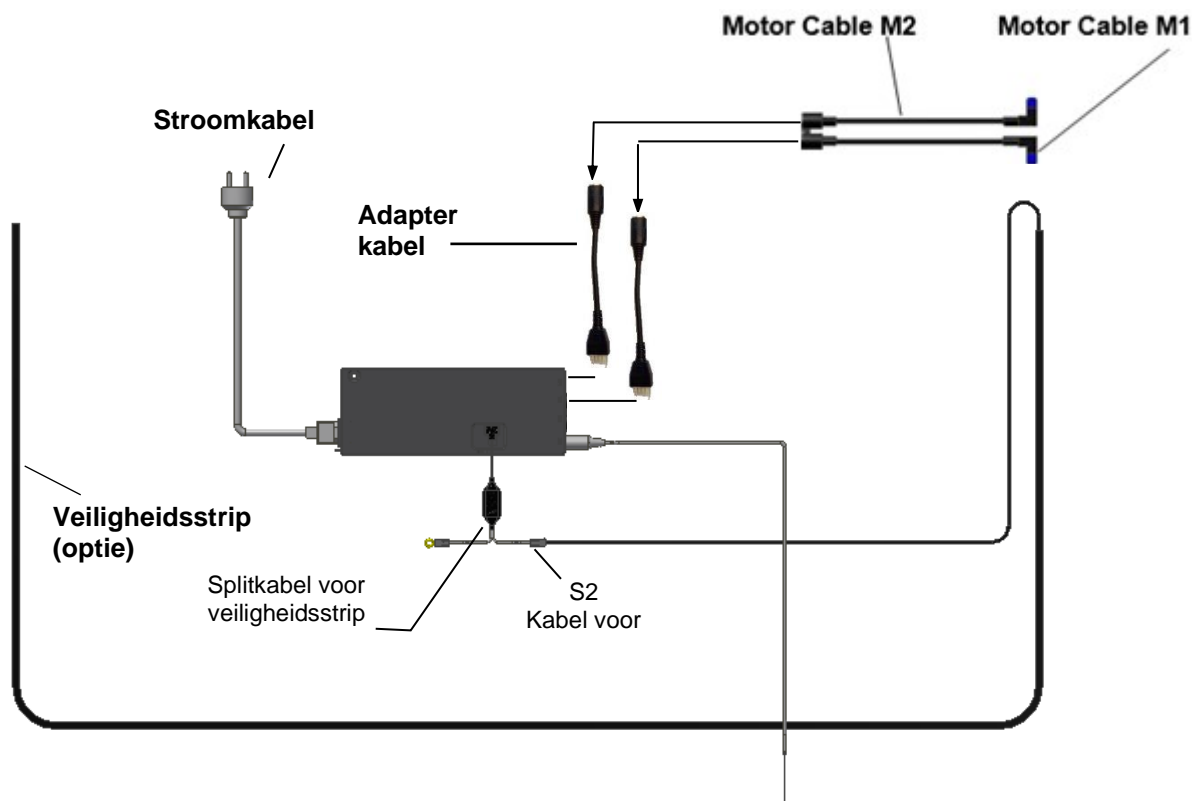
Schakel **ALTIJD** de netspanning uit tijdens montage
Controleer de nationale voorschriften om de juiste locatie van de besturingseenheid te bepalen.



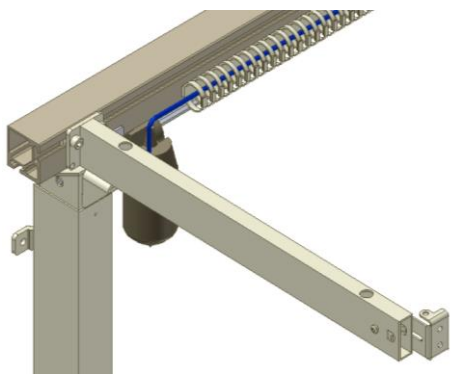
7.8.1 De 2 speciale moeren op de plaat van de besturingskast worden verticaal gedraaid, zodat ze in het lange spoor in het alu profiel passen.

De plaat wordt op de voorkant van het alu profiel geplaatst en met 2 M6 schroeven worden vastgedraaid (de speciale moeren worden automatisch op hun plaats gedraaid wanneer de schroeven worden vastgedraaid).

Aansluitingen op besturingskast



7.8.2 Monteer alle kabelverbindingen zoals afgebeeld. Merk op dat de veiligheidsstrip in S2 is gemonteerd. Zie de opstartprocedure op pagina 20 voor de aansluitvolgorde.



7.8.3 Plaats de losse kabels in de kabeldragers en plaats de dragers in de groeven van het aluminium profiel.

7.9 De bedieningseenheid monteren



7.9.1 De bedieningsschakelaar voor de hoogteverstelling moet worden gemonteerd in de houten voorlat. Hij bestaat uit een bedieningsschakelaar met een 1,5 m lange kabel voorzien van een DIN-stekker voor de bedieningsschakelaar.

Kies de gewenste positie in de voorlat en boor een gat met een diameter van 18 mm de lat.

Duw de kabel vanaf de voorkant door de opening in de voorlat.

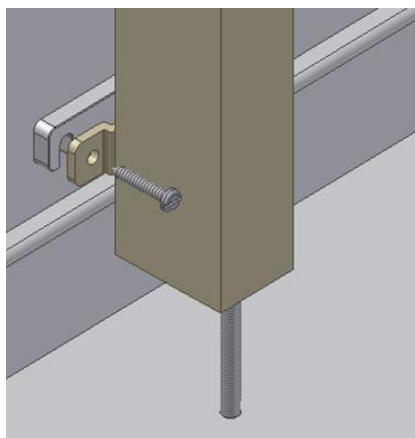
De bedieningsschakelaar heeft dubbelzijdig zelfklevende tape op de achterkant. Verwijder het bescherm papier en plaats de bedieningsschakelaar op de houten voorlat. Plaats de DIN-stekker van de kabel op de bedieningsschakelaar.

Bevestig de kabel na het plaatsen van de contactdoos onder het werkblad met de kabeldrager, zodat hij niet doorhangt.

Ontlast de kabel aan de binnenkant van de houten voorlat in de onmiddellijke nabijheid van de bedieningsschakelaar.

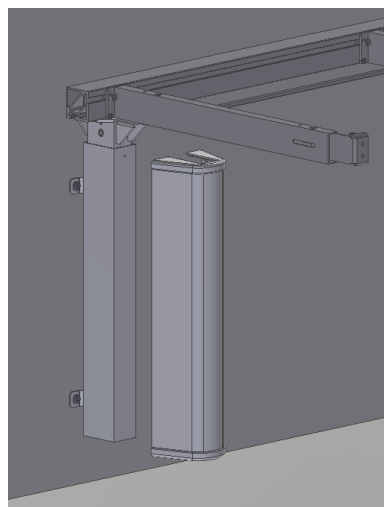


7.10 Montage van afstandsplaten



7.10.1 In het geval van plinten kunt u de 1 cm diepe afstandsplaat gebruiken om het frame uit de muur te duwen. De afstand tussen de achterkant van het werkblad en de muur moet 0,5 cm zijn.

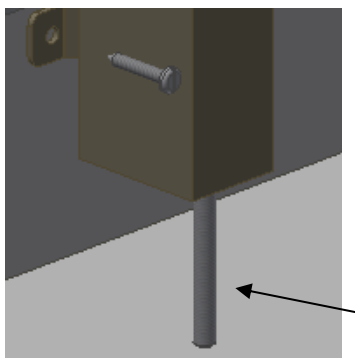
7.11 Montage van kappen



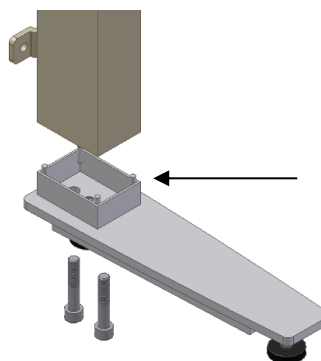
7.11.1 Plaats de 2 eindkappen op de standaard kap en duw ze over de buitenste poot.

8. Montage van accessoires

8.1 De steunvoeten monteren

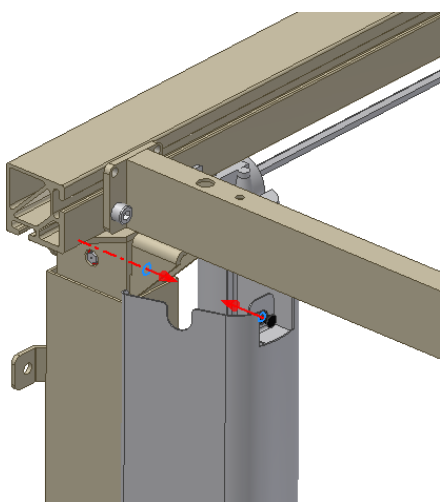


8.1.1 Verwijder de stelschroef van de poot.

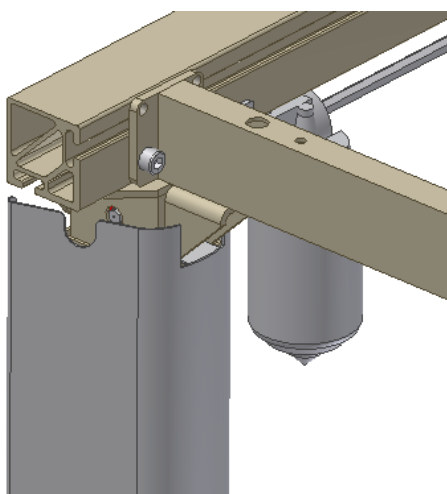


8.1.2 Bevestig de voet en het verlengstuk aan de poot met de meegeleverde schroeven en draai de schroeven vast.

8.2 De afdekkappen voor de poten monteren

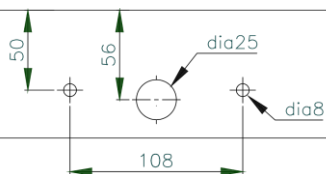


8.2.1 Druk de overtrekken, bestaande uit een binnen- en een buitenkap, voorzichtig over de poot heen.

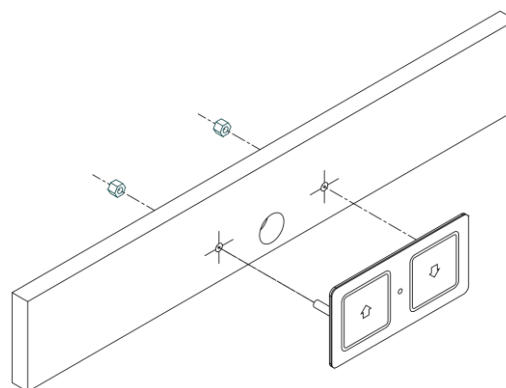


8.2.2 Til de bovenste/buitenste kap op en druk de vergrendeling in het gat van de poot. Het is belangrijk om de klikvergrendeling volledig uit te trekken voordat u hem monteert. Druk nu op de klikvergrendeling om deze vast te zetten.

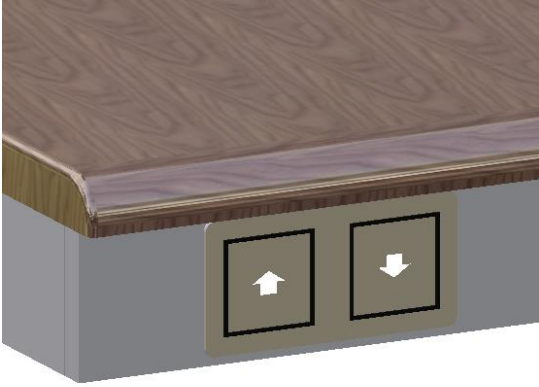
8.3 Monteren van het drukkussen voor gehandicapten



8.3.1 Het drukkussen voor de hoogteverstelling moet in de houten voorlat worden geplaatst. Het bestaat uit een drukkussencontact en een 150 cm lange kabel met een DIN-stekker. Het drukkussen en de kabel worden geleverd als één unit, klaar voor montage. Boor de gaten zoals afgebeeld voor de vereiste positie.

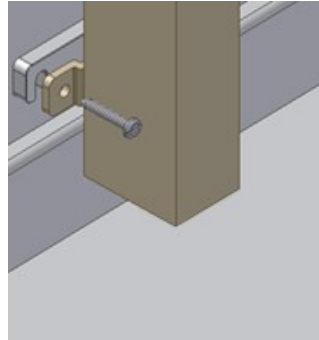


8.3.2 Monteer het drukkussen door de kabel door het grote gat te trekken en in de kleine gaten vast te zetten met behulp van de meegeleverde M6-moeren.



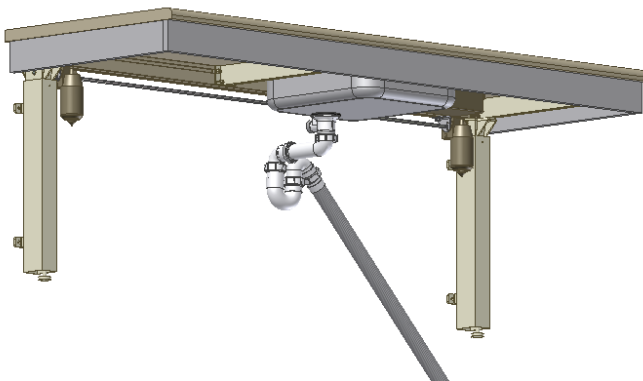
8.3.3 Bevestig na het aanbrengen van het duwkussen de kabel onder het werkblad met kabeldragers, zodat de kabel niet doorhangt. Plaats ten slotte de DIN-stekker in de besturingseenheid.

8.4 Montage van afstandsplaten voor plint



8.4.1 In het geval van plinten kunt u de 1 cm diepe afstandsplaat gebruiken om het frame uit de muur te duwen.

8.5 Flexibele wateraansluitingen en afvoerslangen monteren



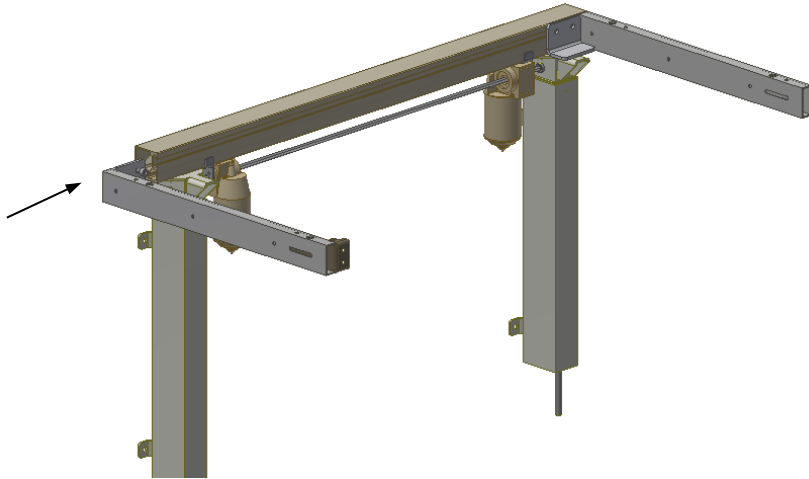
8.5.1 Gebruik bij het aansluiten van warm- en koudwaterslangen en afvoerslangen **ALTIJD** flexibele slangen zodat het frame vrij kan bewegen binnen het hooggebied (65-95 cm).

De flexibele slangen moeten zo worden aangebracht dat ze in een boog evenwijdig aan de muur kunnen bewegen, maar zonder te worden afgekneld.

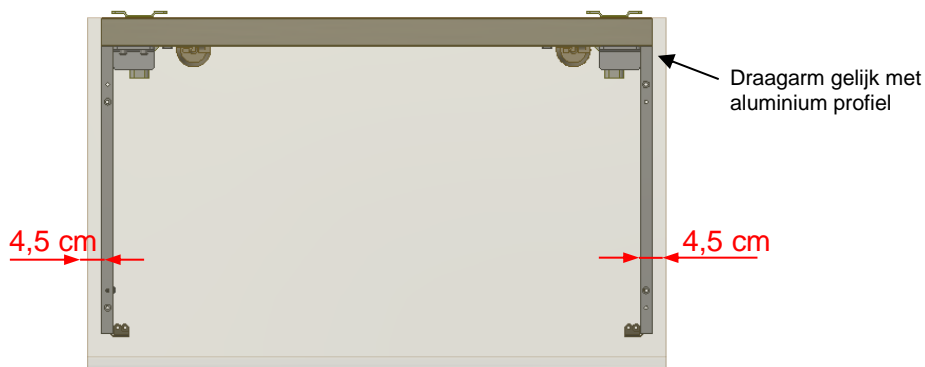
De lengte van de slangen moet passen bij de bevestiging en het af te leggen traject van het frame.

We raden aan om het waterslot en de afvoerbuis naar achteren naar de muur te richten om optimale ruimte onder de tafel en de gootsteen te verkrijgen.

8.6 De draagarmen 30-67642/30-67643 monteren



8.6.1 Duw de draagarm in het aluminium profiel en zorg ervoor dat de draagarm waterpas staat ten opzichte van het profiel. Draai daarna de schroeven vast. Door deze draagarm te gebruiken is het mogelijk om de kookplaat of spoelbak dicht bij de rand van het werkblad te monteren.



8.7 De Bluetooth-adapter voor de Ropox Connect App monteren



8.7.1 Bepaal de plaats van de adapter en pak vervolgens de Bluetooth adapter en de splitskabel



8.7.2 Steek de splitskabel in de stekker "HS" in de besturingskast. Plaats vervolgens de adapter aan het ene uiteinde van de splitkabel en de knop die bij het product werd meegeleverd, in het andere

8.7.3 Als de adapter moet worden bevestigd, moet dit nu gebeuren

8.8 De Ropox Connect App downloaden

Als optie voor de bediening van bepaalde Ropox producten is het mogelijk om de gratis Ropox Connect App te downloaden, waarmee het product draadloos kan worden bediend. Met de Ropox Connect App kan het product naar boven of beneden worden bediend en kunnen hoogte-instellingen worden opgeslagen, zodat gebruikers eenvoudig van stahoogte naar zithoogte kunnen gaan. Voor een uitgebreide uitleg van functies, toegankelijkheidsinstellingen en meer, zie de bijgevoegde handleiding, TF 200.0054.

Volg de onderstaande instructies om de Ropox Connect App te downloaden:

De Ropox Connect App downloaden

Voor iOS

1. Scan de QR-code of open de app: App Store.
2. Druk in de App Store op 'Zoeken'.
3. Zoek naar "Ropox Connect".
4. Zoek de Ropox Connect App en druk op 'Get'.



9. Prestatietest

Na installatie en vóór gebruik moeten alle functies van Flexi worden getest. De test moet worden uitgevoerd door competent personeel. Vervolgens moet de test ten minste eenmaal per jaar worden uitgevoerd:

Testen vóór aansluiting van de netspanning:

1. Controleer of de montage-instructies zijn opgevolgd.
2. Controleer of alle bouten zijn vastgedraaid.
3. Controleer of alle kabels correct zijn aangesloten en of de stekkers zijn ingedrukt.
4. Controleer of er geen belasting op het Flexi-frame staat.
5. Controleer of niets de vrije beweging van de Flexi binnen het hoogtebereik belemmert.

Opstartprocedure

1. Sluit de stroomkabel aan en schakel de voeding in
2. Sluit de motorkabels aan op M1 en M2
3. Sluit de bedieningsschakelaar aan op HS
4. Druk op OMLAAG op de bedieningsschakelaar, beweeg het frame naar de onderste positie en controleer of de beweging gelijkmatig en soepel is. Zorg dat de slangaansluitingen de beweging van het frame volgen en dat ze niet worden afgekneld. Het frame is nu gereset.
5. Druk op OMHOOG op de bedieningsschakelaar, beweeg het frame naar de bovenste positie en controleer of de beweging gelijkmatig en soepel is. Zorg dat de slangaansluitingen de beweging van het frame volgen en dat ze niet worden afgekneld.

Als er een veiligheidsstrip onder het Flexi-frame is gemonteerd, moet deze als volgt worden getest:

Druk op OMLAAG op de bedieningsschakelaar en laat het Flexi-frame 2-5 cm naar beneden bewegen. Activeer nu de veiligheidsstrip door er licht op te drukken. Het frame moet de neerwaartse beweging stoppen, 1-2 cm / 0,4-0,8 omhoog bewegen en stoppen.

Als er een veiligheidsstrip en Smartbox2 boven het frame zijn gemonteerd, bijvoorbeeld op een bovenkast "Diagonal", moet deze ook als volgt worden getest:

Zorg ervoor dat het Flexi-frame in de onderste stand staat. Druk op de knop OMHOOG en laat het frame 2-5 cm omhoog bewegen. Nu wordt de veiligheidsstrip boven het Flexi-frame geactiveerd. Het Flexi-frame moet nu stoppen met de OPwaartse beweging en 1-2 cm naar beneden bewegen en stoppen.

Als al deze tests in orde zijn, is het Flexi-frame klaar voor gebruik. Zie hoofdstuk 12 "Veiligheid bij gebruik".

10. Lijst van onderdelen

Poten, Elektrische standaardhoogte 65-95 cm. 30-67607:

Lengte werkblad = 60-204 cm
Lengte werkblad = 205-300 cm

2 poten
3 poten



De poten bestaan uit:

30-67681 Afstandhouders (0,15 cm)
Voor verkeerde uitlijning

3 st./poot



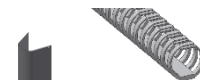
30-67680 Afstandsplaten (1 cm)
Voor plint

2 st./poot



30-67685 Kabeldrager

1 st./poot



30*65591-008 Basiskap

1 st./poot



30*65591-009 Eindkap voor basiskap

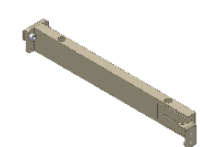
2 st./poot



Draagarm voor werkblad 58-62 cm 30-67620:

Lengte werkblad = 60-104 cm
Lengte werkblad = 105-204 cm
Lengte werkblad = 205-249 cm
Lengte werkblad = 250-300 cm

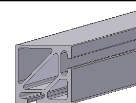
2 stuks
4 stuks.
5 st.
7 st.



Aluminium profiel 30-68xxx:

Lengte (XXX) = Werkbladlengte ÷ 5cm
In stappen van 5 cm

1 st.



Het profiel bestaat uit:

30-69xxx Spindel

Lengte (xxx) = Werkbladlengte ÷ 15cm
In stappen van 5 cm

1 st.



Motor (16x8x8 cm) 30-67800:

Lengte werkblad = 60-104 cm
Lengte werkblad = 105-300 cm
Incl. motorkabel (200 cm) en bevestigingen

1 motor
2 motoren



Besturingskast, snel (26,5x10,5x3,7 cm):

Besturingskast voor **1 motor** : 30-67859

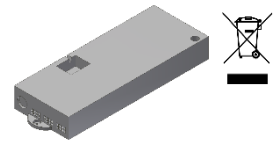
Werkbladlengte = 60-104 cm

Besturingskast voor **2 motoren**: 30-67877

Werkbladlengte = 105-300cm

240 VAC, incl. netwerkkabel (250 cm)

1 st.



Ingebouwd met besturingskast:

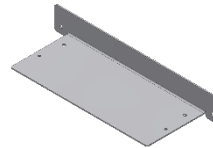
98002088 Splitkabel



98002035 Eindweerstand 2,2 KΩ, geel



97702-433 Plaat voor montage van



besturingskast

30-67870 Verlengkabel 250 cm
voor veiligheidsstop (zwart)

1 st.



30-67840 Bedieningsschakelaar, (3x6 cm)
incl. 150 cm

1 st.



Montagedelen 30-67670:

30*65500-084 Stop-ring

2 stuks



97002730 Hoekfitting

4 stuks.



11. Opties voor Flexi

Draagarm voor werkbladdiepte 68-72 cm 30-67621:

Lengte werkblad = 60-104 cm

2 stuks

Lengte werkblad = 105-204 cm

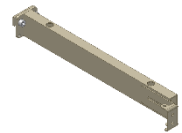
4 stuks.

Lengte werkblad = 205-254 cm

5 st.

Lengte werkblad = 255-300 cm

7 st.



Draagarm voor werkbladdiepte 56-60 cm 30-67624:

Lengte werkblad = 60-104 cm

2 stuks

Lengte werkblad = 105-204 cm

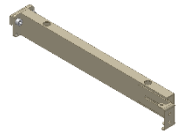
4 stuks.

Lengte werkblad = 205-254 cm

5 st.

Lengte werkblad = 255-300 cm

7 st.



Draagarm voor werkbladdiepte 48-52 cm 30-67622:

Lengte werkblad = 60-104 cm

2 stuks

Lengte werkblad = 105-204 cm

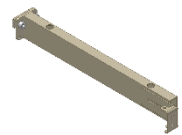
4 stuks.

Lengte werkblad = 205-254 cm

5 st.

Lengte werkblad = 255-300 cm

7 st.



Draagarm voor werkbladdiepte 58-62 cm 30-67642:

Rechterkant.

Draagarm wordt verder naar buiten geplaatst tegen het uiteinde van het



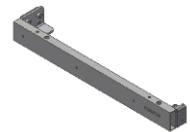
werkblad

1st.

Draagarm voor werkbladdiepte 58-62 cm 30-67643:

Linkerkant.

Draagarm wordt verder naar buiten geplaatst tegen het uiteinde van het
werkblad



1 st.

Afstandsplaat (1 cm) 30-67680:

Voor plint

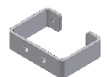
1 st.



Afstandhouder (7 cm) 30-67672:

Voor lege ruimte achter het frame

1 st.



Kap 30-67735:

Lengte werkblad = 60-204 cm

2 stuks

Lengte werkblad = 205-300 cm

3 st.



Kap voor steunvoet 30-67737:

Lengte werkblad = 60-204 cm

2 stuks

Lengte werkblad = 205-300 cm

3 st.



Bevestigingen voor afdekpanelen 30-67760:

Voor telescopische afdekplaten

1 set



Steunvoet, L = 30 cm 30-67702:

Lengte werkblad = 60-204 cm

Lengte werkblad = 205-300 cm

2 stuks

3 st.

*Elke voet bestaat uit:*

30*65561-004 Pootverlenging voor voet

1 st.

**Steunvoet L = 49 cm 30-67703:**

Lengte werkblad = 60-204 cm

Lengte werkblad = 205-300 cm

2 stuks

3 st.

*Elke voet bestaat uit:*

30*65561-004 Pootverlenging voor voet

1 st.

**Drukkussen (14x7 cm) 30-67841:**

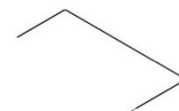
Voor gehandicapten, incl. 150 cm

1 st.

**Veiligheidsstrip 30-69XXX:**

Lengte "X" in hele cm

1 st.

**Smartbox2 30-69002:**Optie voor veiligheidsstop Flexi,
(wanneer twee Flexi-frames naast elkaar staan).

1 st.

**Koppeling Diagonal en Flexi 30-67002:**

Optie voor veiligheidsplaat Diagonaal (40900)

Te bestellen in combinatie met veiligheidsstop

1 st.

De koppeling bestaat uit:

30-67870 Verlengsnoer (250 cm)

1 st.

**Verlengsnoer 30-67870:**

Voor veiligheidsstop, 250 cm (zwart)

1 st.

**Spiraalverlenging 30-67871:**

Voor veiligheidsstop, 25-100 cm (zwart)

1 st.

**Britse standaard 3-pins stekker 30-67879:**

met 200 cm

1 st.

**Bluetooth-adapter voor Ropox Connect-app 30-90591:**Optie, als het product op afstand moet worden bediend via
de Ropox Connect-app

1 st.





12. Veiligheid in gebruik

- Het Flexi-frame mag alleen worden gebruikt door mensen die deze instructies hebben gelezen en begrepen.
- Flexi is een in hoogte verstelbaar frame en mag niet worden gebruikt als heftafel of personenlift.
- Op elektrisch in hoogte verstelbare Flexi-frames raden we aan om veiligheidsstoprails te monteren om letsel en ongevallen te voorkomen. Zorg er echter altijd voor dat er zich geen mensen, dieren of voorwerpen onder het Flexi-frame bevinden tijdens het instellen van de hoogte.
- Gebruik het Flexi-frame altijd zo, dat er geen risico is op schade aan mensen of eigendommen. De persoon die het Flexi-frame bedient, is verantwoordelijk voor het voorkomen van schade of letsel.
- Als het Flexi-frame wordt gebruikt op openbaar toegankelijke plaatsen waar kinderen of mensen met een beperkt waarnemingsvermogen in de buurt van het Flexi-frame kunnen komen, moet de persoon die het Flexi-frame bedient goed opletten om gevaarlijke situaties te voorkomen.
- Zorg ervoor dat er boven en onder het Flexi-frame vrije ruimte is om de hoogte te kunnen verstellen.
- Overbelast het Flexi-frame niet en zorg voor een juiste verdeling van de belasting.
- Gebruik het Flexi-frame niet in geval van fouten of schade.
- Gebruik het Flexi-frame niet in een explosieve omgeving.
- Elke wijziging aan het Flexi-frame die de werking of constructie kan beïnvloeden, is verboden.
- Installatie, onderhoud en reparaties moeten worden uitgevoerd door competent personeel.
- Zorg er bij inspecties, onderhoud of reparaties voor dat het Flexi-frame niet is belast.
- Als het Flexi-frame niet is geïnstalleerd volgens deze montage-instructies, kan de garantie komen te vervallen.
- Gebruik alleen originele reserveonderdelen van Ropox als reserveonderdelen. Als andere reserveonderdelen worden gebruikt, kan de garantie komen te vervallen.

13. Reiniging en onderhoud

13.1 Schoonmaken


Het frame kan vuil worden tijdens het gebruik. Het is erg belangrijk om het frame schoon te maken zoals beschreven in deze instructies.

	Waarschuwing	
Het frame mag tijdens het reinigen niet aangesloten zijn op de netspanning. Was elektrische onderdelen niet af met water.		

Reinig het frame met een vochtige doek met lauw water en een normaal schoonmaakmiddel. Niet gebruiken
Bijtende/schurende vloeistoffen of schurende doeken, borstels of sponzen. Droog het frame na het schoonmaken.

13.2 Onderhoud

Het frame is onderhoudsvrij en de bewegende delen zijn levenslang gesmeerd. Omwille van de veiligheid en betrouwbaarheid raden we aan het frame één keer per jaar te inspecteren.

	Inspecties, onderhoud en reparaties moeten worden uitgevoerd door competent personeel.
--	--

Tijdens inspecties:

- Controleer of alle bouten zijn vastgedraaid.
- Controleer of het frame zonder problemen van beneden naar boven beweegt.
- **Het frame resetten:** Druk op OMLAAG op de bedieningsschakelaar en verplaats het frame naar de onderste positie. Druk nogmaals op OMLAAG en houd de schakelaar 5 sec. ingedrukt om de besturingseenheid te resetten. Controleer of de beweging gelijkmatig en soepel is. Controleer of het netsnoer vrij kan bewegen.
- Controleer of water- en afvoerleidingen dicht en onbeschadigd zijn.
- Controleer of alle kabels correct zijn aangebracht en onbeschadigd zijn.

Na elke inspectie moet het onderhoudsschema worden ingevuld. Zie punt 13.4.

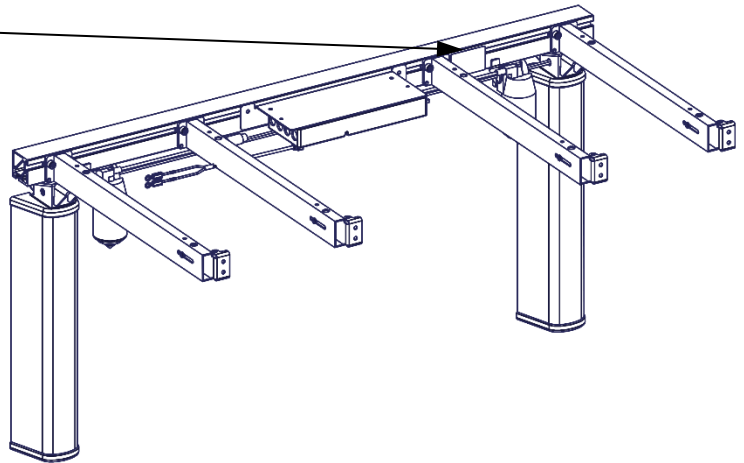


Gebruik alleen originele reserveonderdelen van Ropox als reserveonderdelen. Als andere onderdelen worden gebruikt, kan de garantie komen te vervallen.

13.3 Label

Elke eenheid heeft zijn eigen label zoals afgebeeld. Dit etiket bevat belangrijke informatie over het product en de veiligheid ervan, evenals informatie die moet worden vermeld in verband met vragen aan de leverancier. Het label bevindt zich zoals afgebeeld.

Ringstedgade 221, DK 4700 Naestved
ROPOX A/S +45 55750500-Info@ropox.dk
 2019-11
 Ropox FlexiManual XX cm, height 65-95cm
 Length of worktop XX cm, frame XXcm
 ITEM NO. 30-65 XXX-X
 MAX. LOAD: 150 kg
 SERIAL NO. **N10-XXXX**



Symbolen



Lees voor gebruik de gebruikershandleiding



Afval moet worden gesorteerd - indien mogelijk, voor recycling



Ropox is de fabrikant van het product in kwestie



CE-markering. Dit product voldoet aan de vereisten voor *algemene veiligheid en functionaliteit* van de huidige EU-richtlijnen en -normen

13.4 Serviceschema, bediening en onderhoud

Service en onderhoud
Serienr:

Datum:

Handtekening:

Opmeringen:

Service en onderhoud
Serienr:

Datum:

Handtekening:

Opmeringen:

Service en onderhoud
Serienr:

Datum:

Handtekening:

Opmeringen:

Service en onderhoud
Serienr:

Datum:

Handtekening:

Opmeringen:

14. Problemen oplossen

a) Het frame lijkt los of instabiel

De schroeven waarmee het frame is bevestigd, zijn niet goed aangedraaid.
Draai alle schroeven vast, zie montage-instructies.

b) Het werkblad is niet horizontaal ten opzichte van de muur

Na installatie van het frame wordt het werkblad belast. Deze doorbuiging kan worden gecompenseerd door punt 7.5 "Afstellen van de draagarmen" van de montage-instructies te herhalen.

Controleer ook of de poten verticaal staan - zie punt 7.2.

c) Het frame kan niet in hoogte worden versteld

- Controleer het lichtnet en de spanning naar de besturingseenheid en controleer of de stroom is ingeschakeld.
- Controleer de kabels en stekkerverbindingen tussen de besturingskast en de motor/motoren. Als de besturingskast verschillende klikgeluiden maakt, zijn de plug-inverbindingen niet correct
- Controleer de kabels en stekkerverbindingen tussen de besturingskast en de bedieningsschakelaar.
- Controleer kabelverbindingen tussen veiligheidsstop en besturingskast
- Controleer of de veiligheidsstop niet is geactiveerd
- Als het bovenstaande het probleem niet oplost:
 - Verwijder de motorkabel/kabels uit de besturingskast.
 - Maak de netkabel los van de besturingskast en wacht min. 5 sec.
 - Netkabel aansluiten
 - Motorkabel/kabels aansluiten
 - Beweeg het frame naar de laagste/onderste positie voor "reset".

15. Klachten

We verwijzen naar onze algemene verkoop- en leveringsvoorwaarden op onze homepage www.ropox.com.



ROPOX A/S

Ringstedgade 221
DK-4700 Næstved
Tel.: +45 55 75 05 00
E-mail: info@ropox.dk
www.ropox.com