

# ROPOX™

BETTER WAYS TO BETTER DAYS

- A PART OF AddLife



CE



QR-kod till  
monteringsv  
ideo

# FlexiElectric 30-66XXX-2

Bruksanvisning

Monteringsanvisningar

**Förvara alltid denna mapp tillsammans med produkten!**

# Innehåll

<b>1.</b>	<b>INLEDNING</b> .....	<b>3</b>
<b>2.</b>	<b>ÖVERENSSTÄMMELSE MED EU-DIREKTIV OCH BRITTISKA DIREKTIV</b> .....	<b>3</b>
<b>3.</b>	<b>TILLÄMPNING</b> .....	<b>3</b>
<b>4.</b>	<b>TEKNISKA DATA FÖR FLEXI</b> .....	<b>4</b>
<b>5.</b>	<b>INSTALLATIONSINFORMATION</b> .....	<b>5</b>
<b>6.</b>	<b>FLEXI ELECTRIC SNABBSTARTSGUIDE</b> .....	<b>8</b>
<b>7.</b>	<b>MONTERINGSANVISNINGAR</b> .....	<b>8</b>
	7.1 Montering av ram .....	9
	7.2 Montering av ramen på väggen .....	11
	7.3 Montering av beslag för frontpanel .....	12
	7.4 Montering av bänkskivan .....	12
	7.5 Justering av bänkskiva/stödarmar .....	13
	7.6 Montering av frontpanel i trä .....	13
	7.7 Montering av sidopanel .....	14
	7.8 Montering av styrenheten .....	14
	7.9 Montering av manöverenheten .....	15
	7.10 Montering av distansplattor .....	16
	7.11 Montering av skydd .....	16
<b>8.</b>	<b>MONTERING AV TILLBEHÖR</b> .....	<b>167</b>
	8.1 Montering av stödfötter .....	17
	8.2 Montering av skydd för benen .....	17
	8.3 Montering av tryckplatta för personer med funktionshinder .....	17
	8.4 Montering av distansplattor för golvlister .....	18
	8.5 Montering av flexibla vattenanslutningar och avloppslangor .....	18
	8.6 Montering av stödarmar 30-67642/30-67643 .....	19
	8.7 Montering av Bluetooth-adapter för Ropox Connect-appen .....	19
	8.8 Ladda ner appen Ropox Connect .....	20
<b>9.</b>	<b>FUNKTIONSTEST</b> .....	<b>20</b>
<b>10.</b>	<b>LISTA ÖVER KOMPONENTER</b> .....	<b>21</b>
<b>11.</b>	<b>ALTERNATIV FÖR FLEXI</b> .....	<b>23</b>
<b>13.</b>	<b>RENGÖRING OCH UNDERHÅLL</b> .....	<b>26</b>
	13.1 Rengöring .....	26
	13.2 Underhåll .....	26
	13.3 Etikett .....	26
	13.4 Serviceschema, drift och underhåll .....	27
<b>14.</b>	<b>FELSÖKNING</b> .....	<b>28</b>
<b>15.</b>	<b>KLAGOMÅL</b> .....	<b>28</b>

## 1. Inledning

Du har valt Flexi, den multiflexibla höj- och sänkbara lättmonterade ramen. Ramen kan användas separat eller i kombination med Diagonal eller Verti, det justerbara systemet för väggsåp.

Ramen har ingen störande panel och därför kan justeringen av arbetshöjden från 65 till 95 cm + bänkskivans tjocklek utnyttjas fullt ut.

Under bänkskivan finns tillräckligt med utrymme för knän och ben för rullstolsanvändare, som får rörelsefrihet och en perfekt arbetsställning.

Flexi-ramen levereras med elektrisk funktion.

Du har valt den elektriska versionen, och du kommer att få en snabb och enkel justering av ramen genom att aktivera kontrollknapparna.



Detta dokument måste ALLTID förvaras tillsammans med produkten och ha lästs och förståtts av användaren.



Denna apparat är inte avsedd att användas av personer (inklusive barn) som har nedsatt fysisk, sensorisk eller mental förmåga, eller som saknar erfarenhet och kunskap, om de inte har fått handledning eller instruktioner om användningen av apparaten av en person som ansvarar för deras säkerhet. Barn bör hållas under uppsikt så att de inte leker med apparaten.

**Korrekt användning, drift och inspektion är avgörande faktorer för effektiv och säker drift.**



Denna produkt är elektriskt justerbar i höjled, därför finns det risk för klämning. Produkten måste alltid användas av, eller under ledning av, en erfaren vuxen, som har läst och förstått vikten av avsnitt 12 "Säkerhet vid användning".

## 2. Överensstämmelse med EU-direktiv och brittiska direktiv

Denna produkt är CE-märkt enligt gällande maskin-, EMC- och lågspänningsdirektiv och uppfyller därmed de grundläggande säkerhetskraven.

Denna produkt har UKCA-märkning enligt gällande maskinföreskrifter och uppfyller därmed de grundläggande säkerhetskraven.

Om dessa bordsramar monteras eller på annat sätt ansluts till andra elektriska komponenter, kommer detta att betraktas som en ny enhet. Följaktligen måste den monterade enheten genomgå en riskbedömning, varefter överensstämmelsemärkningen kan tilldelas.

## 3. Tillämpning

Flexi-ramen är justerbar i höjled för att uppnå optimal arbetshöjd för brukare och medhjälpare. Använd INTE Flexi som lyftbord eller personlyft.

Produkten ska användas inomhus, vid temperaturer och luftfuktighet som beskrivs i avsnitt 4.




Styrenheten uppfyller IP32/II och måste alltid installeras i enlighet med de nationella ledningsbestämmelserna eller motsvarande nationella eller internationella standarder.

## 4. Tekniska data för Flexi

<b>Produktnamn:</b>	<b>Ropox FlexiElectric</b> Bänkskivans längd = 60–300 cm (205–300 om den stöds av tre ben)
<b>Artikelnummer:</b>	Elektrisk 30-66XXX: XXX = Bänkskivans längd Ramen är alltid 5 cm kortare än bänkskivan
<b>Höjjustering:</b>	65–95 cm utan bänkskiva
<b>Material:</b>	Svetsade stålrör St. 37 Aluminiumlegering 606045-T6 Spindel i rostfritt stål och olika plastkomponenter
<b>Ytbehandling:</b>	Kromit, pulverlackering, standard RAL 9010, matt vit
<b>Max. rambelastning:</b>	150 kg jämnt fördelat över hela bänkskivan
<b>Strömkälla:</b>	220–230 V~ / 50–60 Hz, 5,0 A
<b>Primärt vänteläge:</b>	≤ 0,3 W
<b>Styrspänning:</b>	24 VDC
<b>Arbetscykel:</b>	Max. 10 % anpassa till 2 min aktiv / 18 min paus
<b>Hastighet:</b>	Cirka 32 mm/s
<b>Lyfttid slaglängd 30 cm:</b>	Cirka 10 sek.
<b>Temperatur:</b>	5–45 °C
<b>Luftfuktighet:</b>	5–85 % (ej kondenserande)
<b>Klagomål:</b>	Se avsnitt, klagomål
<b>Tillverkare:</b>	Ropox A/S, DK-4700 Næstved, Tfn.: +45 55 75 05 00

## 5. Installationsinformation

 Minsta yta för förstärkning av vägg. Väggmaterialet måste vara lämpligt för skruvmontering.

 Område för el- och VVS-installationer.

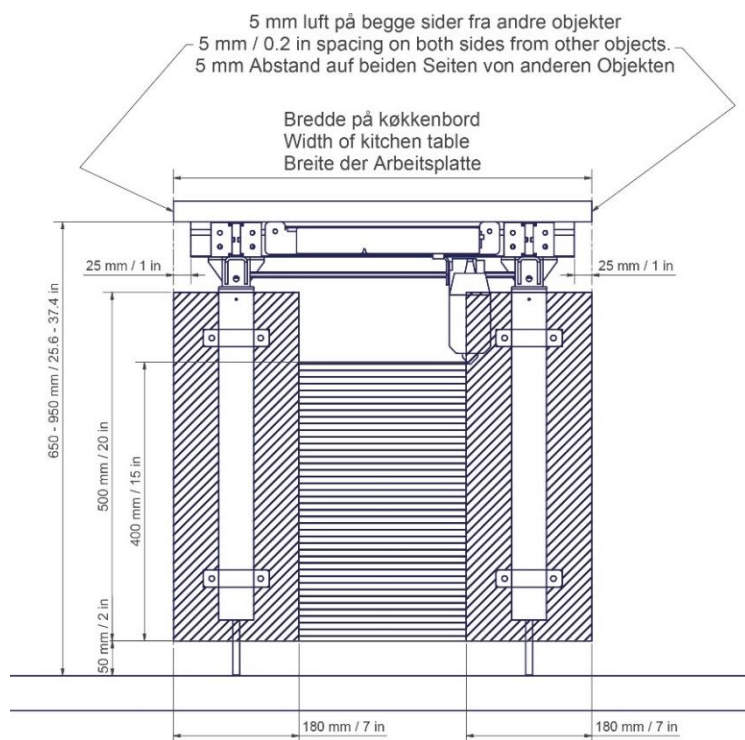
Max. belastning 150 kg jämnt fördelat över bänkskivan upp till 300 cm i bredd, enligt DS/EN 12182.

### Minsta lastkapacitet per skruv/bult:

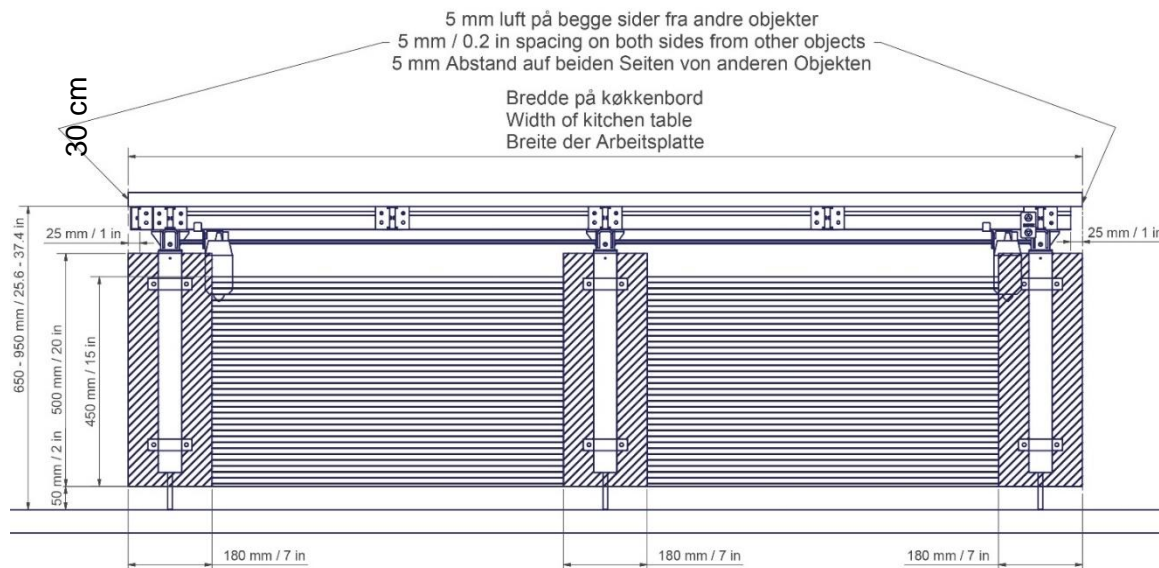
40 kg

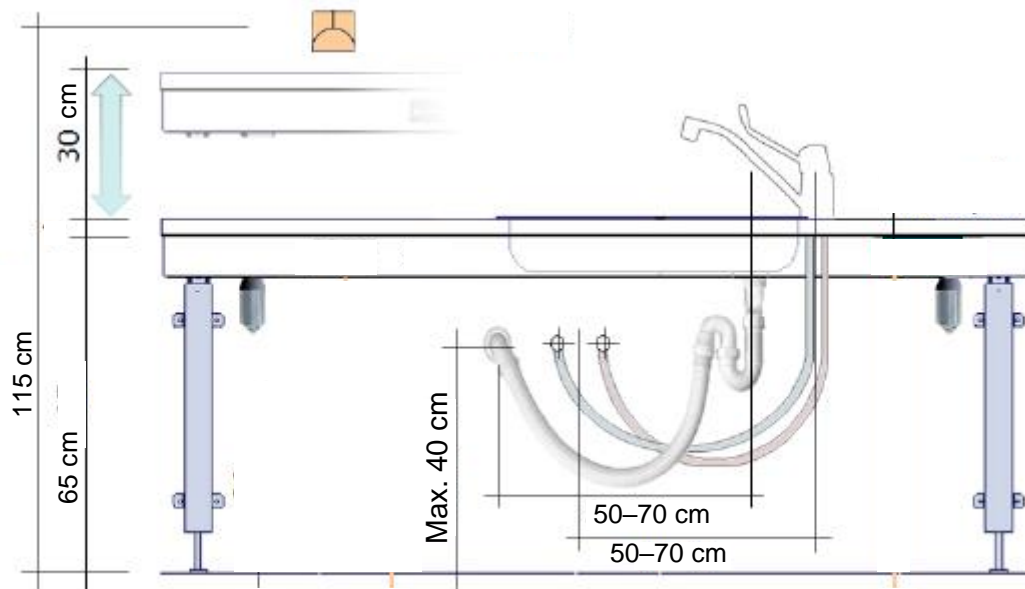
Stödarmar måste alltid sitta ovanför benet och med ett inbördes avstånd på max 60 cm. I undantagsfall när handfat, häll eller andra föremål är installerade i bänkskivan.

Montören bör alltid ta hänsyn till väggens material, skick och hållfasthet och använda skruvar och råpluggar som är lämpliga för den specifika väggtypen.



### Effekt





Det är lämpligt att placera vattenförsörjning och avlopp inom det streckade området. Det är också viktigt att använda flexibla slangar för vattenförsörjning och avlopp för att säkerställa att Flexi kan röra sig fritt utan hinder inom höjdjusteringsområdet 65–95 cm. exkl. bänkskiva.

Det är lämpligt att placera vattentillförsel och avlopp nära handfatet. Avloppet kan också installeras i golvet.



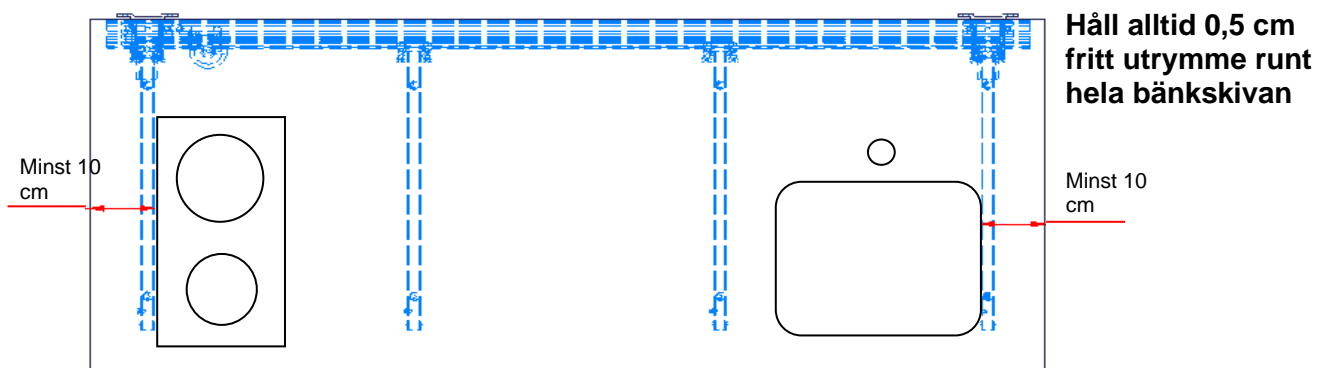
Placera de fasta matarrören på väggen så att de pekar nedåt, på en höjd på max. 40 cm. Detta säkerställer att de flexibla matarrören alltid böjer sig i en snygg kurva nära väggen utan att knäckas. En 90 graders ventil med en 1/2" exponerad gänga rekommenderas.




Styrenheten uppfyller IP32/II och måste alltid installeras i enlighet med de nationella ledningsbestämmelserna eller motsvarande internationella eller nationella standarder.

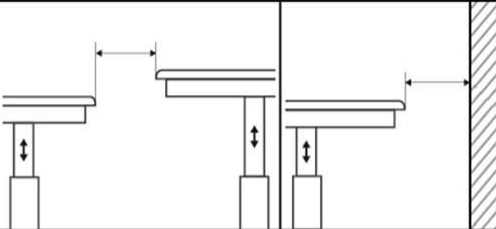


Kablarna till styrenheten måste kunna röra sig fritt under höjdjusteringen av Flexi.

För bänkskivor med utskärningar bör avståndet från bänkskivans båda sidor beaktas enligt illustrationen.



	<p><b>Varning!</b></p> <p>Vid montering av en håll i bordsskivan måste du vara medveten om farorna:  <u>Gashäll</u> – Var alltid uppmärksam på hur bordet rör sig tillsammans med gasslangarna. Om dessa blockeras under rörelsen kan det leda till gasläckage, vilket kan vara livsfarligt!  <u>Induktionshäll</u> – Tänk alltid på att inte ta radioutrustning närmare än 30 cm från hållen, detta gäller även pacemakers!</p>
---	--

I de fall där utrymmet inte kan hållas under 0,5 cm bör nedanstående rekommendationer följas för att minimera risken för fastklämning.

ISO 21856	
	<p>&lt;5mm / &gt;25mm</p>
	<p>&lt;60mm / &gt;300mm</p>

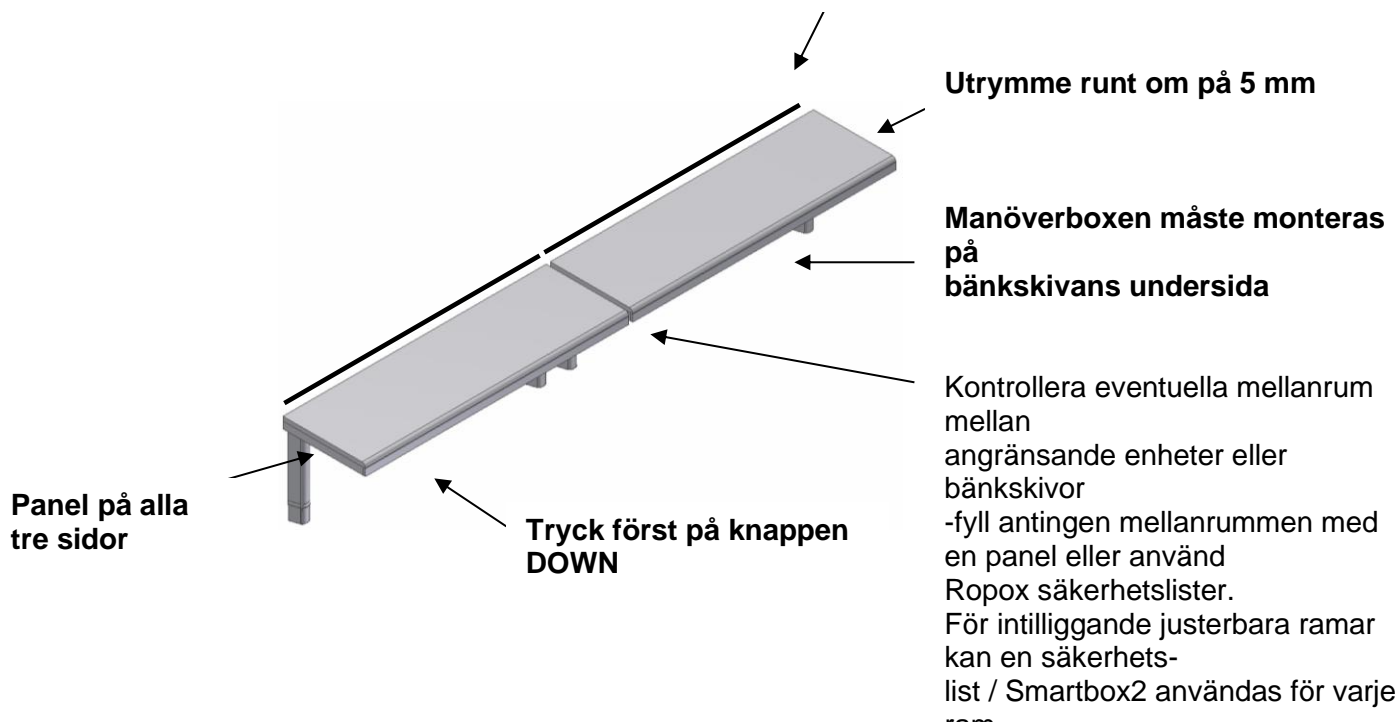
## 6. Flexi Electric Snabbstartsguide

### Kontrollera:

- Att bultarna är ordentligt åtdragna på ramen och i väggen
- Att stoppringar och brickor är på plats på spindeln inuti benen
- Att spindeln går helt igenom varje ben
- Att det inte finns några hinder för full rörlighet

### Tips:

Uppställning mot bänkskivans baksida för att förhindra att föremål eller vatten rinner över



### Rekommendationer:

- Ropox rekommendation är att alltid använda paneler på alla 3 sidor

### Uppstart:

- Ramen måste kunna röra sig fritt och obehindrat under hela höjjusteringen. Kontrollera alla anslutningar av flexibla slangar, kablar osv. för att säkerställa att inga av dessa delar eller andra föremål kläms fast när ramen manövreras

### Felsökning: - Ingen rörelse - Kontrollera nät- och strömanslutningen till manöverboxen

- Kontrollera att adapterkabeln med ändmotstånd är korrekt ansluten till manöverboxen
- Om ramen är försedd med säkerhetsstopp, avlägsna/montera anslutningen till säkerhetsstoppet och byt ut det gula ändmotståndet. Om ramen nu rör sig nedåt måste säkerhetsstoppet undersökas för att kontrollera om det är aktiverat, har böjts med en radie på mindre än 20 mm eller har skadats
- Kontrollera om etiketten på manöverboxen beskriver en Flexi-kontroll med antingen 1 eller 2 motorer, vilket motsvarar antalet motorer på ramen
- Om du hör flera "klick" när du ansluter till huvudströmmen betyder det att kontakterna mellan manöverboxen, motorerna och styromkopplaren inte är korrekt anslutna eller inskjutna (under normala omständigheter skulle manöverboxen "klicka" två gånger)

### Före användning:

- Om dessa bordsramar monteras eller på annat sätt ansluts till andra elektriska komponenter, kommer detta att betraktas som en ny enhet. Följaktligen måste den monterade enheten genomgå en riskbedömning, varefter överensstämmelsemärkningen kan tilldelas (CE och/eller UKCA).

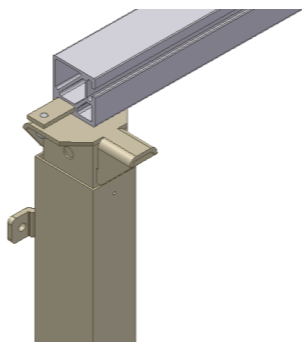


## 7. Monteringsanvisningar

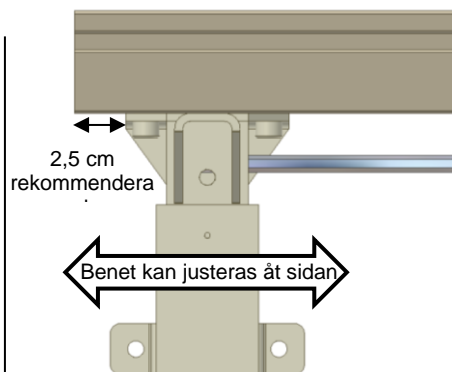
Utrustningen ska alltid monteras av behörig personal

Kontrollera före monteringen att alla delar har levererats. Se lista över komponenter, från sidan 21. Om stödfötter har beställts, följ monteringen av dessa under punkten för montering av tillbehör först.

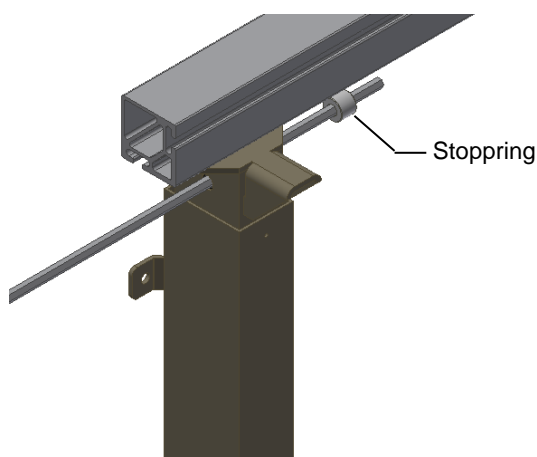
### 7.1 Montering av ram



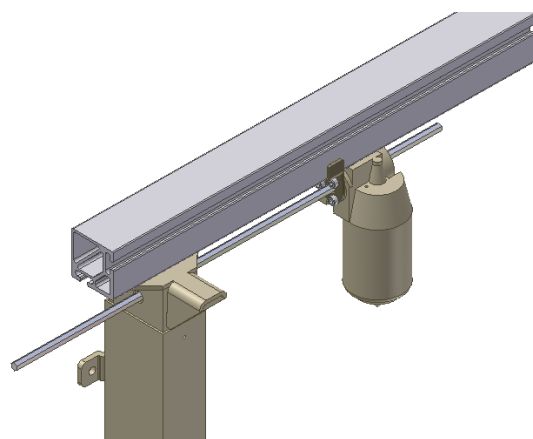
7.1.1 Skjut in det vänstra benen i spåret på aluminiumprofilens undersida.



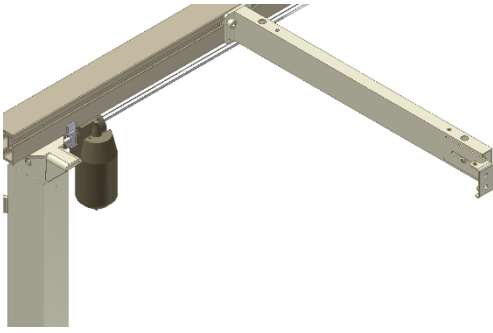
7.1.2 Placera de justerbara benen på aluminiumprofilen  
För ramar med två ben, placera ett ben på vardera sidan. För ramar med tre ben, placera det tredje benet i mitten av aluminiumprofilen.  
Fäst varje ben i aluminiumprofilen med två bultar.



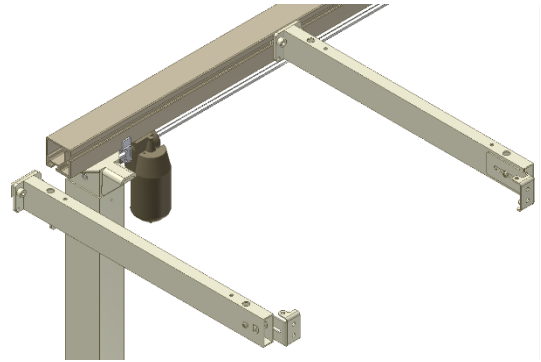
7.1.3 Tryck in anslutningsspindeln genom benet på vänster sida. Skjut in stoppringen på anslutningsspindeln så att den är vänd mot benet.



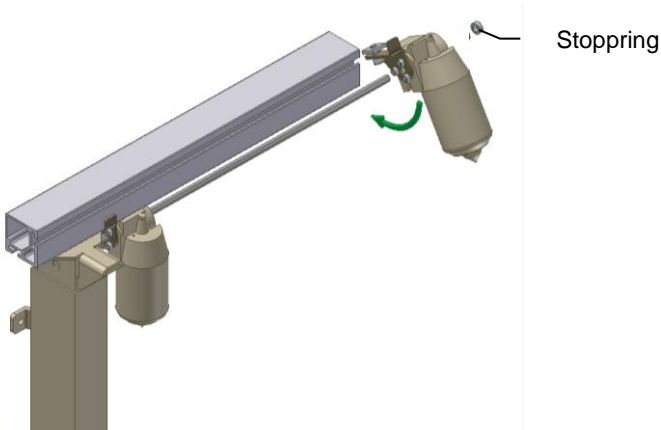
7.1.4 Skjut in motorn med beslag på spindeln. Om motorn inte är parallell med benet, vrid då motorn till vertikalt läge, se 7.1.7



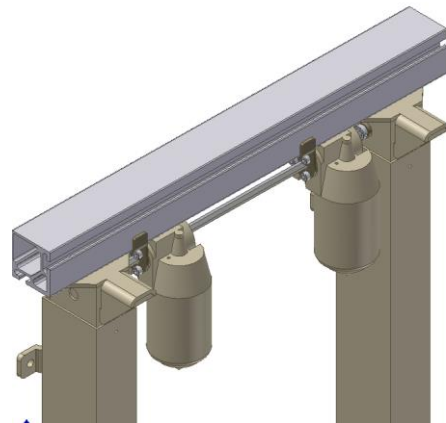
7.1.5 Alla stödarmar, utom 2, kan skjutas in i aluminiumprofilen från höger sida till önskat läge och fästas med två skruvar på varje stöd. Vi rekommenderar ett maximalt avstånd mellan stödarmarna på 60 cm för att uppnå optimal stabilitet.



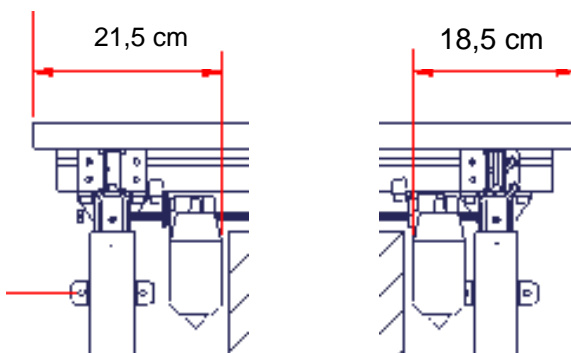
7.1.6 Stödarmen på vänster sida kan skjutas in i profilen, placeras direkt ovanpå det vänstra benet och fästas.



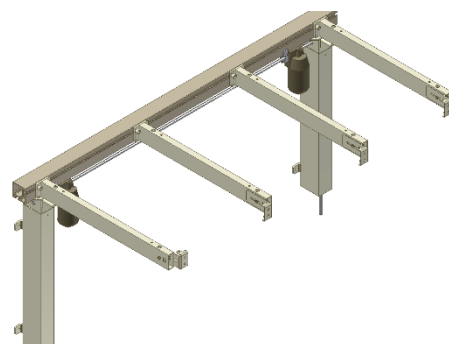
7.1.7 Vid bänkskivelängd 105–300 cm måste en extra motor monteras enligt beskrivningen. Placera brickan och stoppringen mellan motorn och det högra benet så att brickan är vänd mot benet.



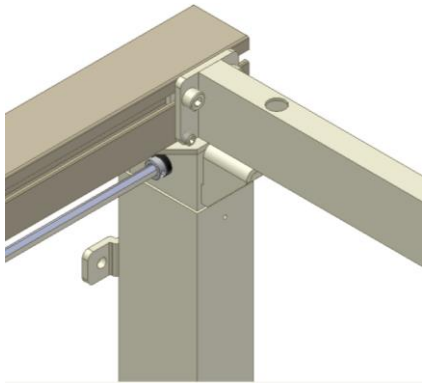
7.1.8 Skjut in det högra benet i spåret på aluminiumprofilens undersida och fäst det på ett avstånd av 2,5 cm från aluminiumprofilens kant.



7.1.9 Placera motorerna på avståndet som visas från vardera änden av aluminiumprofilen och fäst dem.



7.1.10 Stödarmen på höger sida kan skjutas in i profilen, placeras direkt ovanpå det vänstra benet och fästas.



7.1.11 Flytta stoppringarna på spindeln åt båda hållen, så att stoppringen alltid är vänd mot benet. Säkra den genom att dra åt skruven i

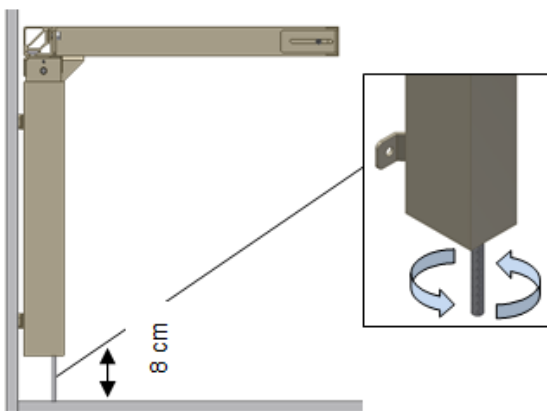


Om du har ett justerbart ben ska du **alltid** placera en stödarm direkt över det. Justera inte lutningen på armstöden som är placerade ovanpå benen (se 7.5).



Om diskhon eller kokplattan är placerad mitt på bänkskivan, flytta det eventuella tredje benet åt höger eller vänster för att säkerställa att benet och stödarmen är monterade i omedelbar närhet av diskhon, kokplattan osv.

## 7.2 Montering av ramen på väggen

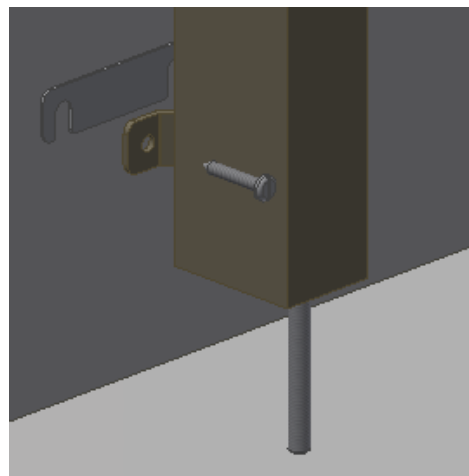


7.2.1 Placera ramen mot väggen och rikta in den. Justera de två gängade bultarna under benen för att säkerställa att ramen är horisontell.

För att få rätt höjd (65–95 cm utan bänkskiva) justera den gängade skruven på varje ben.

**Efter montering, vrid upp de gängade bultarna så att de döljs av benet.**

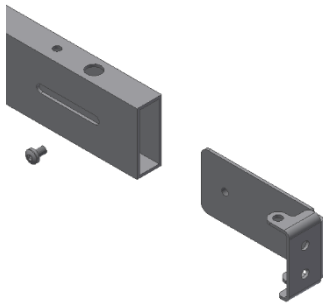
Markera och borra hålen för infästning. Fäst ramen på väggen med hjälp av skruvar och råpluggar som passar väggmaterialet.



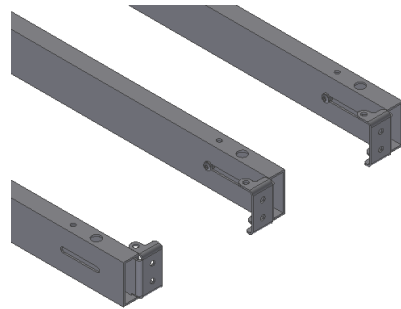
7.2.2 Felplaceringar upp till 0,45 cm på väggen kan justeras genom att montera de medföljande distanserna (0,15 cm) mellan benen och väggen.

Lossa lite på benen och skjut in distanserna mellan väggen och benen efter behov, upptill eller nedtill beroende på om väggen är vertikal.

### 7.3 Montering av beslag för frontpanel

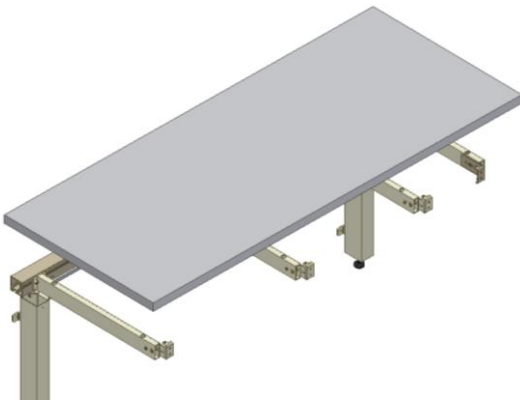


7.3.1 Beslag för montering av frontpanelen i trä tillhandahålls, motsvarande antalet stödarmar. Placera de främre panelbeslagen på sidan av bärramen och fäst dem löst med hjälp av den medföljande skruven.

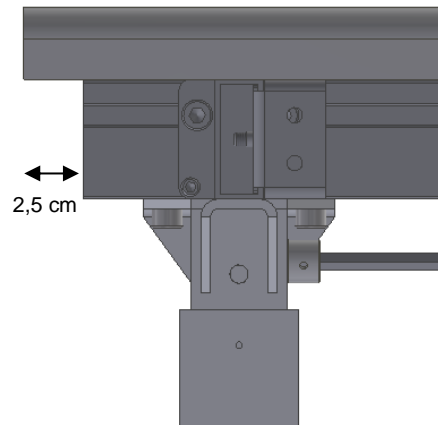


7.3.2 På de yttersta stödarmarna rekommenderar vi att de främre panelbeslagen riktas mot mitten av ramen för att förhindra att de kommer i konflikt med sidopanelen.

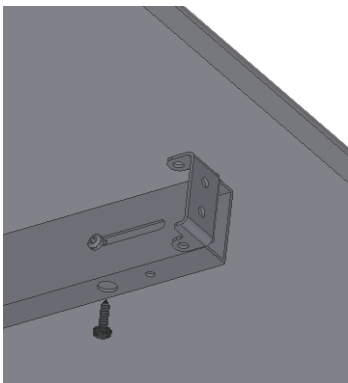
### 7.4 Montering av bänkskivan



7.4.1 Placera bordsskivan på ramen. Det maximalt tillåtna avståndet från bordsskivans baksida till väggen är 0,5 cm (säkerhetsfråga). Om ramen flyttas bort från väggen MÅSTE avståndet från bordsskivans baksida till väggen fortfarande vara lika med eller mindre än 0,5 cm.

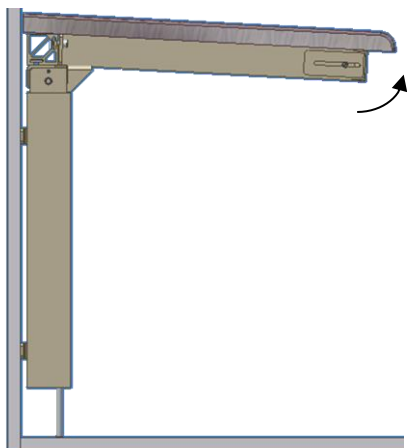


7.4.2 Standardprofilen i aluminium är 5 cm kortare än bänkskivan, vilket ger ett överhäng på 2,5 cm på vardera sidan.

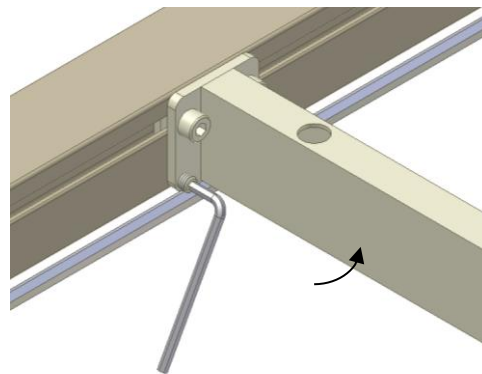


7.4.3 Fäst bänkskivan med skruvar genom hålen i stödarmarna.

## 7.5 Justering av bänkskiva/stödarmar



7.5.1 När du har placerat bänkskivan på ramen kan du behöva kompensera för bänkskivans vikt om ramen inte längre är horisontell från väggen till den främre panelen.



7.5.2 Med hjälp av de två nedre skruvarna på varje stödarm kan "lutningen" justeras.

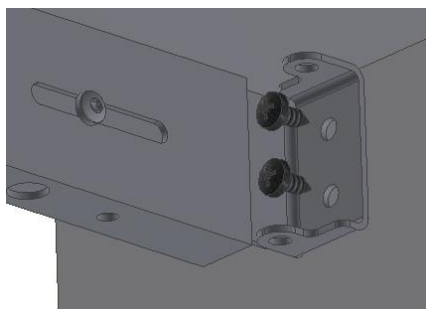
Börja med att lossa de två skruvarna som håller fast stödarmen i aluminiumprofilen och justera de två nedre skruvarna så att bänkskivan blir horisontell. Dra slutligen åt de två övre skruvarna.

Upprepa denna procedur för stödarmarna i mitten.

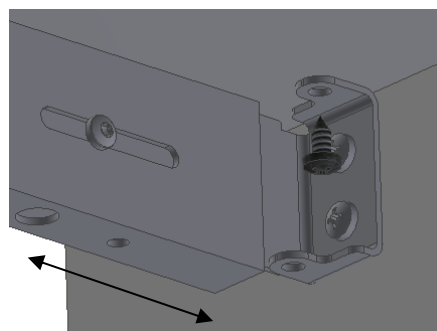


**Justera inte stödarmarna som är placerade direkt ovanför benen.**

## 7.6 Montering av frontpanel i trä

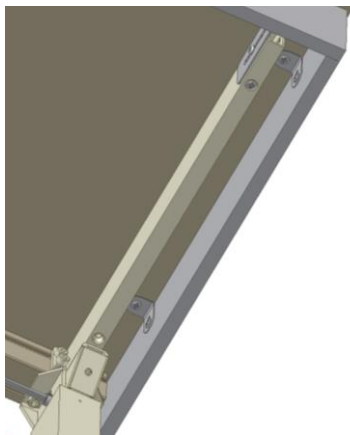


7.6.1 Fäst frontplåten av trä på önskad plats under bänkskivan med hjälp av en klämma. Tryck fram de främre panelbeslagen mot frontpanelen i trä och fäst med skruvar från insidan.



7.6.2 Genom att skruva fast de främre panelbeslagen i bänkskivan drar du den främre panelen uppåt. Dra slutligen åt skruvarna på sidan av stödarmen.

## 7.7 Montering av sidopanel



7.7.1 Möbelbeslag medföljer ramen för att hålla upp sidopanelen i trä mot bänkskivan.



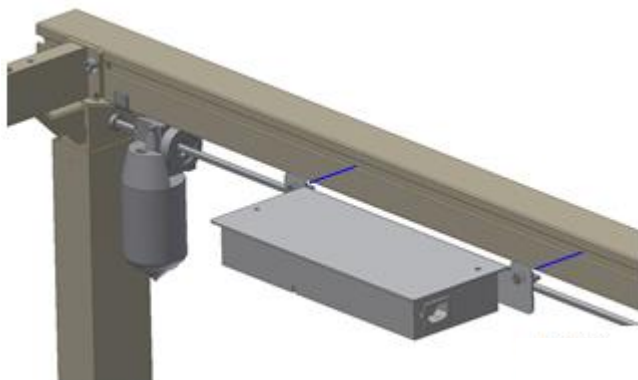
7.7.2 Sidolister rekommenderas att monteras så att de ligger i nivå med bordsskivan för att undvika klämrisk.

## 7.8 Montering av styrenheten



### Varning

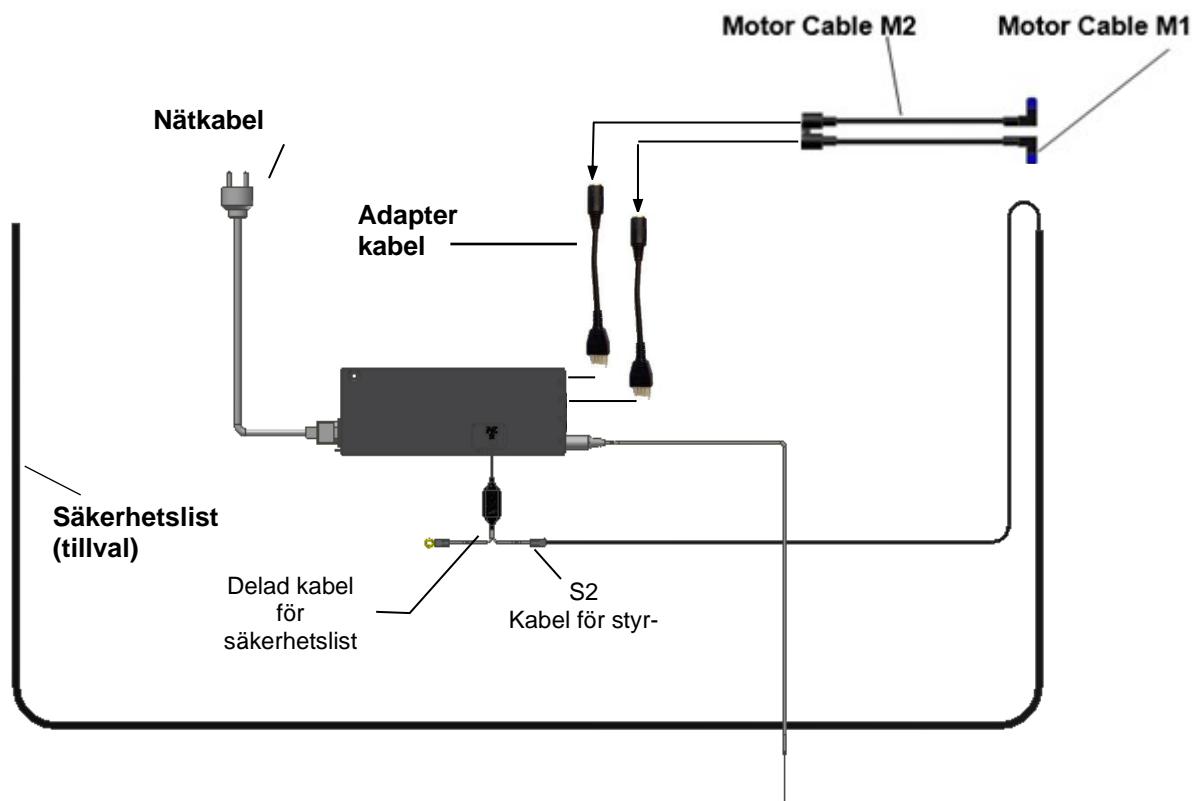
Stäng ALLTID av nätspanningen under monteringen  
Kontrollera nationella bestämmelser för att fastställa korrekt placering av styrenheten.



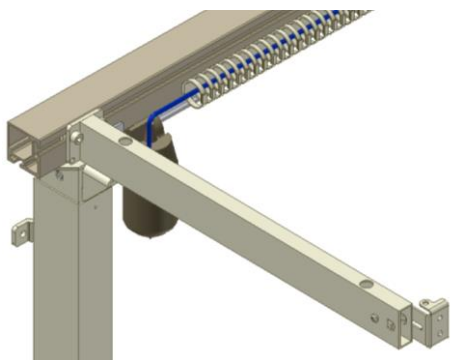
7.8.1 De 2 specialmuttrarna på manöverboxens platta vrids vertikalt så att de passar in i det långa spåret i aluminiumprofilen.

Plattan placeras på aluminiumprofilens framsida och de 2 M6-skruvarna dras åt (specialmuttrarna vrids automatiskt på plats när skruvarna dras åt).

## Anslutningar till manöverbox



7.8.2 Montera alla kabelanslutningar enligt bilden. Observera att säkerhetsremsan är monterad i S2. För anslutningssekvens se startprocedur på sidan 20.



7.8.3 Placera de lösa kablarna i kabelhållarna och montera hållarna i spåren på aluminiumprofilen.

## 7.9 Montering av manöverenheten

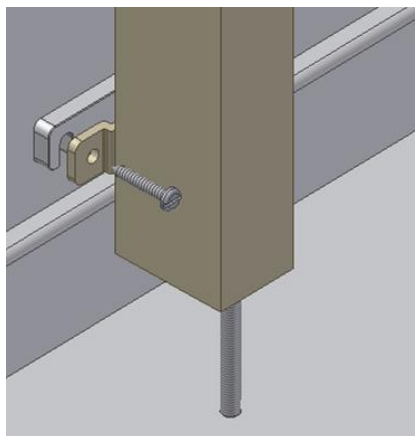


7.9.1 Styromkopplaren för höjdjusteringen måste monteras i frontpanelen av trä. Den består av en styromkopplare med en 1,5 m lång kabel försedd med en DIN-kontakt för manöverbrytaren. Välj önskad position i frontpanelen och borra ett hål med diametern 18 mm i frontpanelen. Skjut in kabeln genom hålet i frontpanelen från framsidan. Styromkopplaren har dubbelhäftande tejp på baksidan. Ta bort skyddspapperet och montera styromkopplaren på frontpanelen av trä. Montera kabelns DIN-kontakt på styromkopplaren. Efter montering av uttaget ska kabeln fästas under bänkskivan med kabelhållaren så att den inte hänger ner.



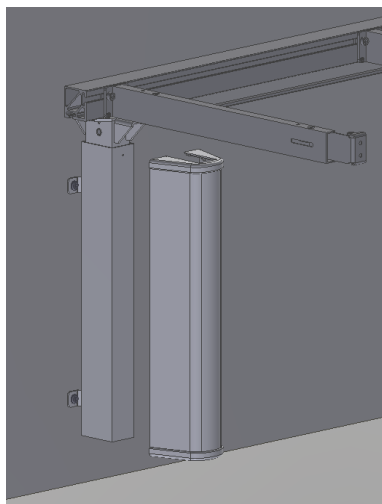
**Avlasta kabeln på insidan av frontpanelen i trä i omedelbar närhet av styromkopplaren.**

## 7.10 Montering av distansplattor



7.10.1 När det gäller golvlister kan du använda den 1 cm djupa distansplattan för att få ut ramen från väggen. Avståndet mellan bänkskivans baksida och väggen måste vara 0,5 cm.

## 7.11 Montering av skydd

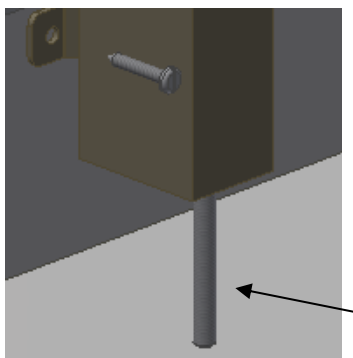


7.11.1 Placera de 2 ändlocken på standardpanelen och tryck över det yttre benet.

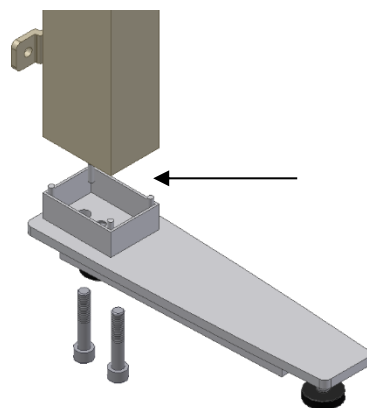


## 8. Montering av tillbehör

### 8.1 Montering av stödfötter

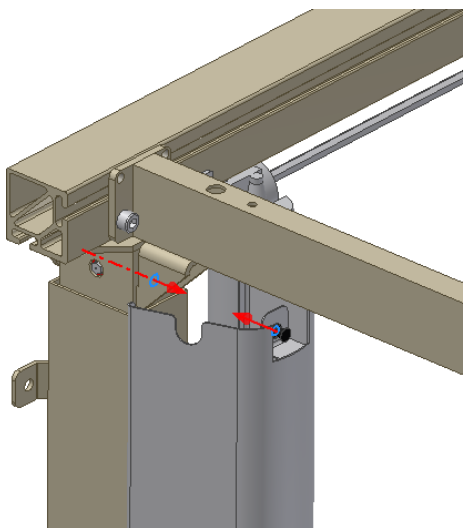


8.1.1 Ta bort justerskruven från benet.

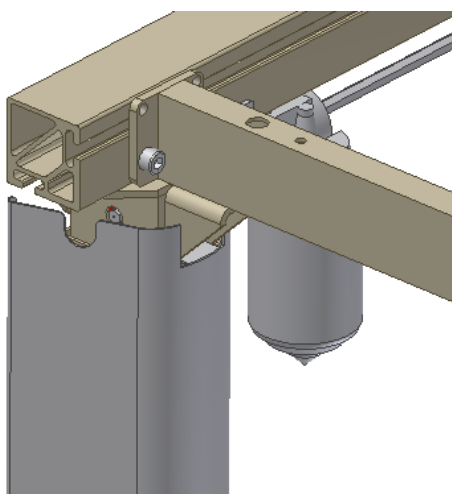


8.1.2 Montera foten och förlängningen på benet med de medföljande skruvarna och dra åt skruvarna.

### 8.2 Montering av skydd för benen

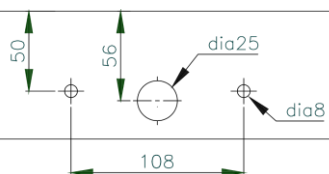


8.2.1 Tryck försiktigt över skydden, som består av ett inner- och ett ytterskydd, över benet.

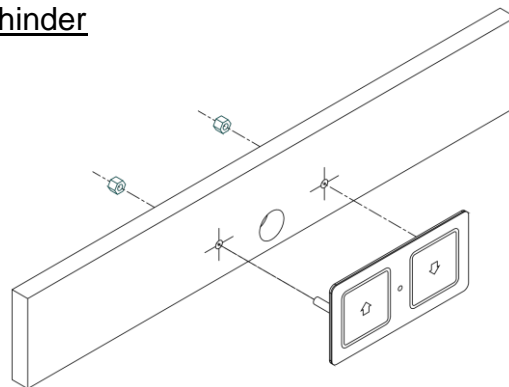


8.2.2 Lyft upp det övre/yttre skyddet och tryck in snäpplåset i hålet på benet. Det är viktigt att dra ut snäpplåset helt före montering. Tryck nu in snäpplåset för att låsa det.

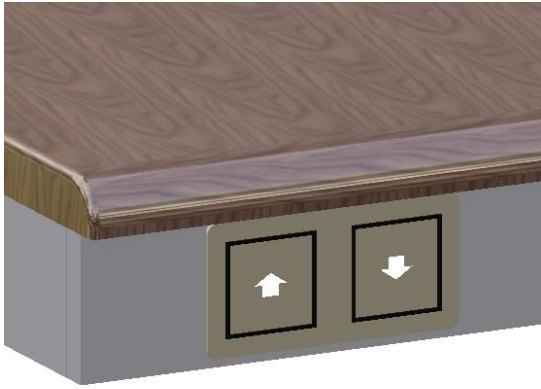
### 8.3 Montering av tryckplatta för personer med funktionshinder



8.3.1 Tryckplattan för höjjustering måste placeras i frontpanelen av trä. Den består av en tryckknapp och en 150 cm lång kabel försedd med en DIN-kontakt. Tryckplattan och kabeln levereras som en enhet klar för montering. Borra hål enligt bilden för att anpassa till önskad position.

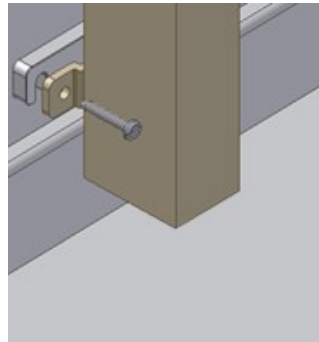


8.3.2 Montera tryckplattan genom att dra kabeln genom det stora hålet och fäst den i de små hålen med hjälp av de medföljande M6-muttrarna.



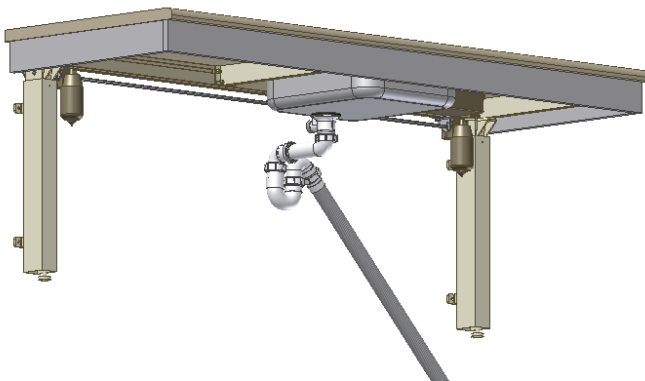
8.3.3 Fäst kabeln under bänkskivan med kabelhållare så att den inte hänger ned efter montering av tryckplattan. Sätt slutligen dit DIN-kontakten i styrenheten.

## 8.4 Montering av distansplattor för golvlister



8.4.1 När det gäller golvlister kan du använda den 1 cm djupa distansplattan för att få ut ramen från väggen.

## 8.5 Montering av flexibla vattenanslutningar och avloppsslangar



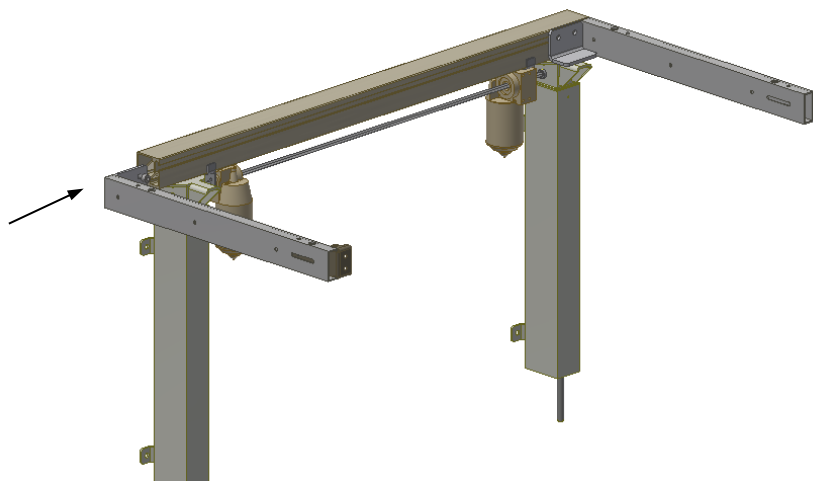
8.5.1 Vid anslutning av varm- och kallvatten samt avloppsslangar ska ALLTID flexibla slangar användas så att ramen kan röra sig fritt inom höjjusteringsområdet (65–95 cm).

De flexibla slangarna ska monteras så att de kan röra sig i en båge parallellt med väggen, men utan att klämmas.

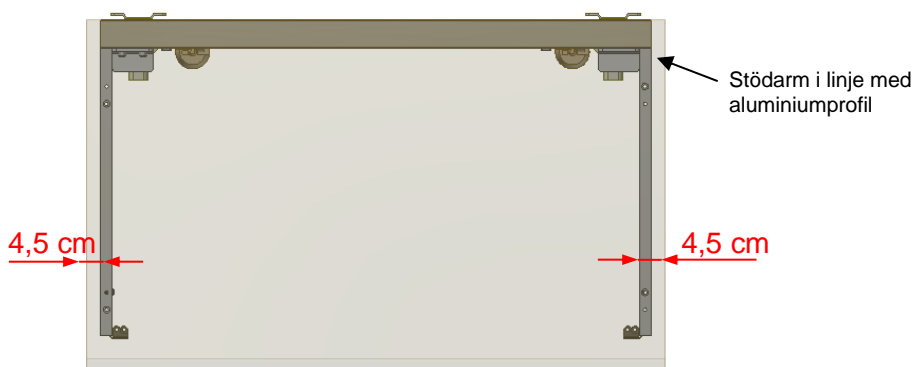
Slangarnas längd måste anpassas till fastsättningen och ramens rörelse.

Vi rekommenderar att vattenlås och avloppsrör riktas bakåt mot väggen för att få optimalt utrymme under bordet och handfatet.

## 8.6 Montering av stödarmar 30-67642/30-67643



8.6.1 Tryck in stödarmen i aluminiumprofilen och kontrollera att stödarmen är i nivå med profilen. Dra därefter åt skruvarna. Med hjälp av denna stödarm är det möjligt att montera kokplatta eller diskho närmare bordsskivans kant.



## 8.7 Montering av Bluetooth-adapter för Ropox Connect-appen



8.7.1 Bestäm placeringen av adaptern och ta sedan Bluetooth-adaptorn och den delade kabeln



8.7.2 Sätt i den delade kabeln i kontakten "HS" i manöverboxen. Sätt sedan in adaptorn i ena änden av den delade kabeln och knappen som följde med produkten i den andra

8.7.3 Om adaptern ska fixeras, ska det göras nu

## 8.8 Ladda ner appen Ropox Connect

Som ett alternativ för att använda vissa Ropox-produkter är det möjligt att ladda ner den kostnadsfria Ropox Connect-appen, som gör det möjligt att använda produkten trådlöst. Med Ropox Connect-appen kan du manövrera produkten uppåt eller nedåt och har möjlighet att spara höjdinställningar, så att användarna enkelt kan ändra från stående höjd till sittande höjd. För att se en utökad beskrivning av funktioner, tillgänglighetsinställningar med mera, se den bifogade manualen, TF 200.0054.

För att ladda ner Ropox Connect-appen, följ instruktionerna nedan:

### **Så här laddar du ner Ropox Connect-appen**

#### **För iOS**

1. Skanna QR-koden eller öppna appen: App Store.
2. I App Store trycker du på "Sök".
3. Sök efter "Ropox Connect".
4. Hitta Ropox Connect-appen och tryck på "Hämta".



## **9. Funktionstest**

Efter installation och före användning måste alla Flexis funktioner testas. Testet måste utföras av kompetent personal. Därefter ska testningen utföras minst en gång per år:

### Testning före anslutning av nätspänning:

1. Kontrollera att monteringsanvisningarna har följts.
2. Kontrollera att alla bultar är åtdragna.
3. Kontrollera att alla kablar är korrekt anslutna och att kontakterna har tryckts in ordentligt.
4. Kontrollera att Flexi-ramen inte är belastad.
5. Kontrollera att det inte finns något som hindrar Flexi från att röra sig fritt inom höjdjusteringsområdet.

### Uppstartsprocedur

1. Anslut nätkabeln och slå på strömmen
2. Anslut motorkablarna till M1 och M2
3. Anslut styromkopplaren till HS
4. Tryck på DOWN på styromkopplaren, flytta ramen till bottenläget och kontrollera att rörelsen är jämn och smidig. Se till att slanganslutningarna följer ramens rörelser och att de inte kommer i kläm. Ramen är nu återställd.
5. Tryck på UPP på styromkopplaren, flytta ramen till toppläget och kontrollera att rörelsen är jämn och smidig. Se till att slanganslutningarna följer ramens rörelser och att de inte kommer i kläm.

### Om en säkerhetslist har monterats under Flexi-ramen måste den testas enligt följande:

Tryck på DOWN på styromkopplare och låt Flexi-ramen röra sig 2–5 cm nedåt. Aktivera nu säkerhetslisten genom att trycka lätt på den. Ramen måste stoppa den nedåtgående rörelsen, röra sig 1–2 cm uppåt och sedan stanna.

### Om en säkerhetslist och Smartbox2 har monterats ovanför ramen, t.ex. på väggskåp "Diagonal", måste även detta testas enligt följande:

Se till att Flexi-ramen är i bottenläge. Tryck UPP på knappen och låt ramen röra sig 2–5 cm uppåt. Nu kommer säkerhetslisten ovanför Flexi-ramen att aktiveras. Flexi-ramen måste nu stoppa sin uppåtgående rörelse och röra sig 1–2 cm nedåt och stanna.

Om alla dessa tester är ok, är Flexi-ramen klar för användning. Se avsnitt 12 "Säkerhet vid användning".

## 10. Lista över komponenter

### **Ben, Elektrisk standardhöjd 65–95 cm. 30-67607:**

Bänkskivans längd = 60–204 cm

Bänkskivans längd = 205–300 cm

2 ben

3 ben



*Benen består av:*

30-67681 Distanser (0,15 cm)

Vid felaktig inriktning

3 st./ben



30-67680 Distansplattor (1 cm)

För golvlister

2 st./ben



30-67685 Kabelhållare

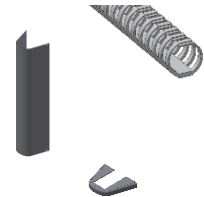
1 st./ben

30\*65591-008 Basskydd

1 st./ben

30\*65591-009 Ändskydd för basskydd

2 st./ben



### **Stödarm för bänkskiva 58–62 cm 30-67620:**

Bänkskivans längd = 60–104 cm

Bänkskivans längd = 105–204 cm

Bänkskivans längd = 205–249 cm

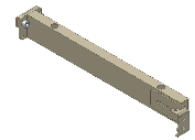
Bänkskivans längd = 250–300 cm

2 st.

4 st.

5 st.

7 st.



### **Aluminiumprofil 30-68xxx:**

Längd (XXX) = Bänkskivans längd ÷ 5 cm

I steg om 5 cm

1 st.

*Profilen omfattar:*

**30-69xxx Spindel**

Längd (xxx) = Bänkskivans längd ÷ 15 cm

I steg om 5 cm

1 st.



### **Motor (16x8x8 cm) 30-67800:**

Bänkskivans längd = 60–104 cm

Bänkskivans längd = 105–300 cm

Inkl. motorkabel (200 cm) och kopplingar

1 motor

2 motorer



**Manöverbox, snabb (26,5x10,5x3,7 cm):**

Manöverbox för **1 motor** : 30-67859

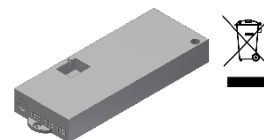
Bänkskivans längd = 60–04 cm

Manöverbox för **2 motorer**: 30-67877

Bänkskivans längd = 105–300 cm

240 VAC, inkl. nätkabel (250 cm)

1 st.



*Medföljer styrboxen:*

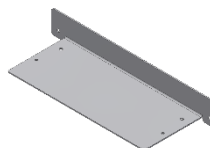
98002088 Delad kabel



98002035 Ändmotstånd 2,2 K $\Omega$ , gul



97702-433 Platta för montering av manöverbox



30-67870 Förlängningskabel 250 cm  
för säkerhetsstopp (svart)

1 st.



30-67840 Styromkopplare, (3x6 cm)  
inkl. 150 cm kabel

1 st.



**Monteringsdelar 30-67670:**

30\*65500-084 Stoppring

2 st.



97002730 Vinkelbeslag

4 st.

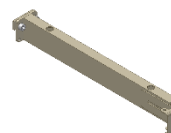


## 11. Alternativ för Flexi

### Stödarm för bänkskivans djup 68–72 cm 30-67621:

Bänkskivans längd = 60–104 cm	2 st.
Bänkskivans längd = 105–204 cm	4 st.
Bänkskivans längd = 205–254 cm	5 st.
Bänkskivans längd = 255–300 cm	7 st.

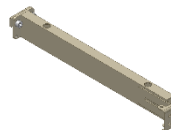
---



### Stödarm för bänkskivans djup 56–60 cm 30-67624:

Bänkskivans längd = 60–104 cm	2 st.
Bänkskivans längd = 105–204 cm	4 st.
Bänkskivans längd = 205–254 cm	5 st.
Bänkskivans längd = 255–300 cm	7 st.

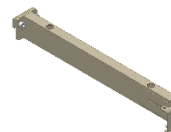
---



### Stödarm för bänkskivans djup 48–52 cm 30-67622:

Bänkskivans längd = 60–104 cm	2 st.
Bänkskivans längd = 105–204 cm	4 st.
Bänkskivans längd = 205–254 cm	5 st.
Bänkskivans längd = 255–300 cm	7 st.

---



### Stödarm för bänkskivans djup 58–62 cm 30-67642:

Höger sida. Stödarmen är placerad längre ut mot änden av bänkskivan	1 st.
--	-------

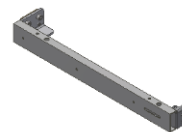
---



### Stödarm för bänkskivans djup 58–62 cm 30-67643:

Vänster sida. Stödarmen är placerad längre ut mot änden av bänkskivan	1 st.
--	-------

---



### Distansplatta (1 cm) 30-67680:

För golvlister	1 st.
----------------	-------

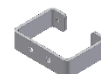
---



### Distansfäste (7 cm) 30-67672:

För tomrum bakom ramen	1 st.
------------------------	-------

---



### Skydd 30-67735:

Bänkskivans längd = 60–204 cm	2 st.
Bänkskivans längd = 205–300 cm	3 st.

---



### Skydd för stödfot 30-67737:

Bänkskivans längd = 60–204 cm	2 st.
Bänkskivans längd = 205–300 cm	3 st.

---



### Beslag för förslutningspaneler 30-67760:

För teleskopiska täckplåtar	1 uppsättning
-----------------------------	---------------

---



**Stödfot, L = 30 cm 30-67702:**

Bänkskivans längd = 60–204 cm  
Bänkskivans längd = 205–300 cm

2 st.  
3 st.



Varje fot består av:

30\*65561-004 Benförlängning för fot

1 st.

**Stödfot L = 49 cm / 19,3 in 30-67703:**

Bänkskivans längd = 60–204 cm  
Bänkskivans längd = 205–300 cm

2 st.  
3 st.



Varje fot består av:

30\*65561-004 Benförlängning för fot

1 st.

**Tryckplatta (14x7 cm) 30-67841:**

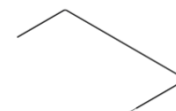
För personer med funktionshinder, inkl. 150 cm kabel

1 st.

**Säkerhetslist 30-69XXX:**

Längd "X" i hela cm

1 st.

**Smartbox2 30-69002:**

Tillval för säkerhetsstopp Flexi,  
(när två Flexi-ramar är placerade sida vid sida).

1 st.

**Koppling Diagonal och Flexi 30-67002:**

Tillval för säkerhetsstopplatta Diagonal (40900)  
Beställs tillsammans med säkerhetsstopp

1 st.



Kopplingen består av:

30-67870 Förlängningssladd (250 cm)

1 st.

**Förlängningssladd 30-67870:**

För säkerhetsstopp, 250 cm (svart)

1 st.

**Spiralförlängning 30-67871:**

För säkerhetsstopp, 25-100 cm (svart)

1 st.

**Brittisk standard 3-polig kontakt 30-67879:**

med 200 cm kabel

1 st.

**Bluetooth-adapter för Ropox Connect-appen 30-90591:**

Tillval, om produkten behöver fjärrstyras via  
Ropox Connect-appen

1 st.







## 12. Säkerhet vid användning

- Flexi-ramen får endast användas av personer som har läst och förstått dessa instruktioner.
- Flexi är en höjddjusterbar ram och ska inte användas som lyftbord eller personlyft.
- På elektriskt höjddjusterbara Flexi-ramar rekommenderar vi montering av säkerhetsstoppsskenor för att skydda mot och undvika skador och olyckor. Se dock alltid till att det inte finns några personer, djur eller föremål under Flexi-ramen under höjddjusteringen.
- Använd alltid Flexi-ramen så att det inte finns risk för skador på personer eller egendom. Den person som använder Flexi-ramen är ansvarig för att undvika skador eller personskador.
- Om Flexi-ramen används på allmänt tillgängliga platser där barn eller personer med nedsatt uppmärksamhetsförmåga kan komma nära Flexi-ramen, måste den person som använder den vara tillräckligt uppmärksam för att förhindra farliga situationer.
- Se till att det finns fritt utrymme ovanför och under Flexi-ramen för att möjliggöra höjddjustering.
- Överbelasta inte Flexi-ramen och se till att lastfördelningen är korrekt.
- Använd inte Flexi-ramen vid fel eller skador.
- Använd inte Flexi-ramen i en explosiv miljö.
- Alla modifieringar av Flexi-ramen som kan påverka dess funktion eller konstruktion är förbjudna.
- Installation, service och reparationer måste utföras av behörig personal.
- Vid inspektioner, service eller reparationer, se till att Flexi-ramen inte är belastad.
- Om Flexi-ramen inte har installerats i enlighet med dessa monteringsanvisningar kan garantin upphöra att gälla.
- Använd endast Ropox originalreservdelar som utbytesdelar. Om andra reservdelar används kan garantin upphöra att gälla.

## 13. Rengöring och underhåll

### 13.1 Rengöring


Ramen kan bli smutsig under användning. Det är mycket viktigt att ramen rengörs på det sätt som beskrivs i denna bruksanvisning.

	<b>Varning</b> Ramen får inte vara ansluten till nätspänningen under rengöringen. Tvätta inte elektriska komponenter med vatten.	
---	---	---

Rengör ramen med en fuktig trasa, ljummet vatten och vanligt rengöringsmedel. Använd inga frätande/slipande vätskor eller slipande trasor, borstar eller svampar. Torka ramen efter rengöring.

### 13.2 Underhåll

Ramen är underhållsfri och de rörliga delarna är livstidssmorda. Av säkerhets- och tillförlitlighetsskäl rekommenderar vi att ramen inspekteras en gång per år.

	Inspektioner, service och reparationer måste utföras av behörig personal.
---	---

#### Under inspektioner:

- Kontrollera att alla bultar är åtdragna.
- Kontrollera att ramen rör sig fritt, och från nedre till övre läge utan problem.
- **Återställning av ramen:** Tryck på NED på styromkopplaren och flytta ramen till det nedre läget. Tryck en gång till på NED och håll knappen intryckt i 5 sek. för att återställa styrenheten. Kontrollera att rörelsen är jämn och smidig. Kontrollera att nätkabeln kan röra sig fritt.
- Kontrollera att vatten- och avloppsrören är täta och oskadade.
- Kontrollera att alla kablar är korrekt monterade och oskadade.

Efter varje inspektion ska serviceschemat fyllas i. Se punkt 13.4.


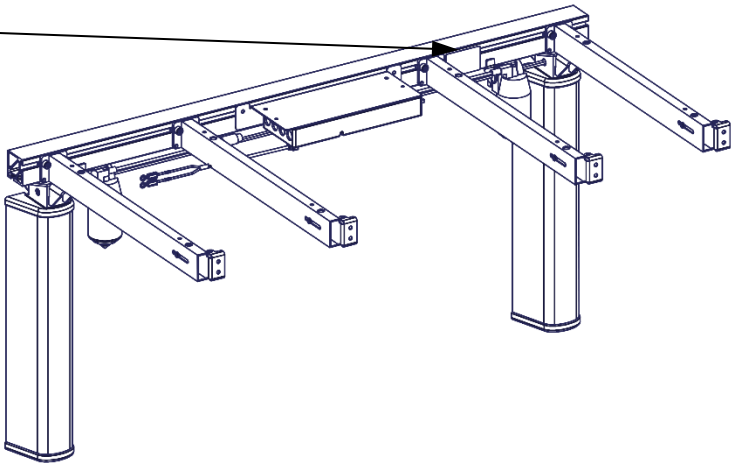


Använd endast Ropox originalreservdelar som utbytesdelar. Om andra delar används kan garantin upphöra att gälla.





### 13.3 Etikett

Varje enhet har sin egen etikett enligt bilden. Denna etikett innehåller viktig information om produkten och dess säkerhet, samt information som ska anges i samband med förfrågningar till leverantören. Etiketten är placerad enligt bilden.

Ringstedgade 221, DK 4700 Naestved  
**ROPOX A/S** +45 55750500-Info@ropox.dk  
 2019-11  
 Ropox FlexiManual XX cm, height 65-95cm  
 Length of worktop XX cm, frame XXcm  
 ITEM NO. 30-65 XXX-X  
 MAX. LOAD: 150 kg  
 SERIAL NO. **N10-XXXX**

**Symboler**

-  Bruksanvisningen måste läsas före användning
-  Avfall måste sorteras – om möjligt för återvinning
-  Ropox är tillverkare av produkten i fråga
-  CE-märkning. Denna produkt uppfyller kraven för *allmän säkerhet och funktionalitet* i de gällande EU-direktiven och standarderna

13.4 Serviceschema, drift och underhåll

**Service och underhåll**  
**Serienummer:** \_\_\_\_\_

**Datum:** \_\_\_\_\_

**Sign:** \_\_\_\_\_

**Kommentarer:** \_\_\_\_\_

\_\_\_\_\_

**Service och underhåll**  
**Serienummer:** \_\_\_\_\_

**Datum:** \_\_\_\_\_

**Sign:** \_\_\_\_\_

**Kommentarer:** \_\_\_\_\_

\_\_\_\_\_

**Service och underhåll**  
**Serienummer:** \_\_\_\_\_

**Datum:** \_\_\_\_\_

**Sign:** \_\_\_\_\_

**Kommentarer:** \_\_\_\_\_

\_\_\_\_\_

**Service och underhåll**  
**Serienummer:** \_\_\_\_\_

**Datum:** \_\_\_\_\_

**Sign:** \_\_\_\_\_

**Kommentarer:** \_\_\_\_\_

\_\_\_\_\_

## 14. Felsökning

### a) Ramen verkar sitta löst eller vara instabil

Skruvarna som håller ihop ramen har inte dragits åt ordentligt.  
Dra åt alla skruvar enligt monteringsanvisningen.

### b) Bänkskivan är inte horisontell i förhållande till väggen

Efter installation av ramen kommer bänkskivan att belastas. Denna nedböjning kan utjämnas genom att upprepa punkt 7.5 "Justering av stödarmarna" i monteringsanvisningen.

Kontrollera även att benen är vertikala – se punkt 7.2.

### c) Ramen kan inte justeras i höjded

- Kontrollera nätspänning och spänning till styrenheten samt att strömmen är påslagen.
- Kontrollera kablar och kontaktanslutningar mellan manöverbox och motor/motorer. Om manöverboxen ger ifrån sig flera klickljud är anslutningarna inte korrekta
- Kontrollera kablar och kontaktanslutningar mellan manöverbox och styromkopplare
- Kontrollera kabelanslutningar mellan säkerhetsstopp och manöverbox
- Kontrollera att säkerhetsstoppet inte har aktiverats
- Om ovanstående inte löser problemet:
  - Demontera motorkabeln/kablarna från manöverboxen
  - Demontera nätkabeln från manöverboxen och vänta min. 5 sek.
  - Anslut nätkabeln
  - Anslut motorkabel/kablar
  - Flytta ramen till den lägsta/nedre positionen för "återställning"

## 15. Klagomål

Vi hänvisar till våra allmänna försäljnings- och leveransvillkor på vår hemsida [www.ropox.com](http://www.ropox.com).



### ROPOX A/S

Ringstedgade 221  
DK-4700 Næstved  
Tfn.: +45 55 75 05 00  
E-post: [info@ropox.dk](mailto:info@ropox.dk)  
[www.ropox.com](http://www.ropox.com)