

# FlexiElectric Corner

Montage-instructies, aanvulling op de FlexiElectric  
gebruikershandleiding

## 1. Inleiding

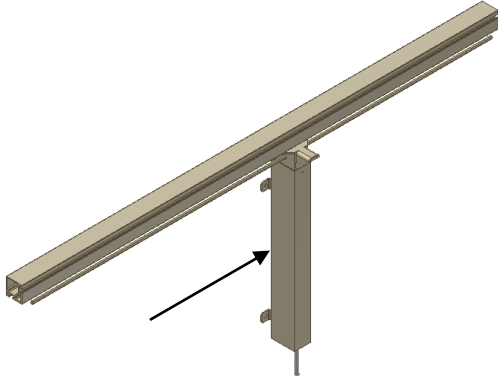
Planning, installatie en normaal gebruik mogen alleen worden uitgevoerd als de FlexiElectric handleiding wordt gebruikt in combinatie met deze montagehandleiding.

Alle overige informatie, inclusief gebruiks- en technische gegevens, vindt u in de FlexiElectric handleiding.

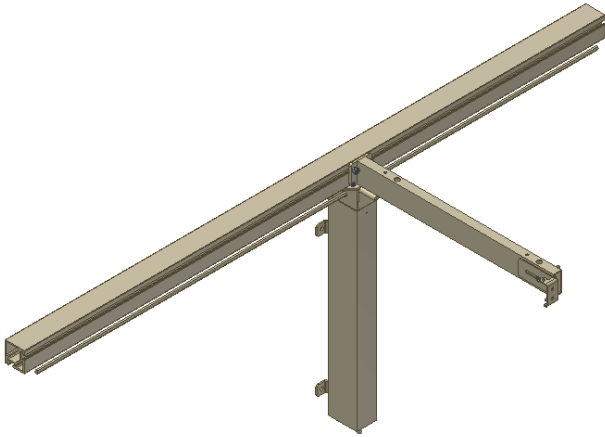
**Fabrikant:**

Ropox A/S, DK-4700 Næstved, Tel.: +45 55 75 05 00  
E-mail: [info@ropox.dk](mailto:info@ropox.dk), [www.ropox.dk](http://www.ropox.dk)

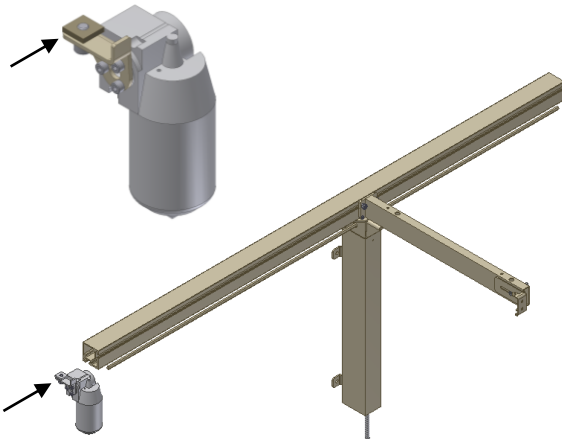
- Schuif de eerste poot op een van de aluminium profielen en steek de zeszijdige as door de opening in de poot. Draai de schroeven lichtjes aan.



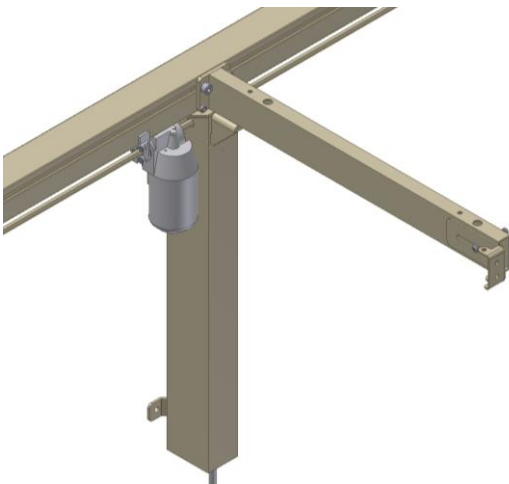
- Schuif de beugel in het aluminium profiel. MOET over de poot worden geplaatst. Draai de schroeven lichtjes aan.

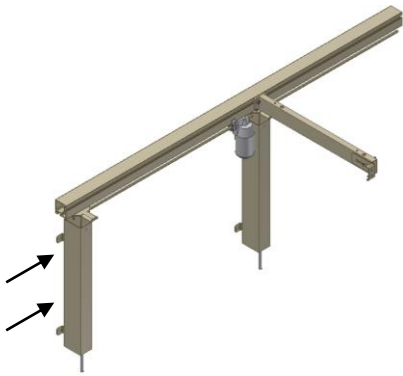


- Schuif de moer van de motorbevestiging in het aluminium profiel aan de onderkant en leid de zeszijdige as door de motor. Draai de schroeven lichtjes aan.



- Plaats de motor naast de poot en draai de schroef lichtjes aan.

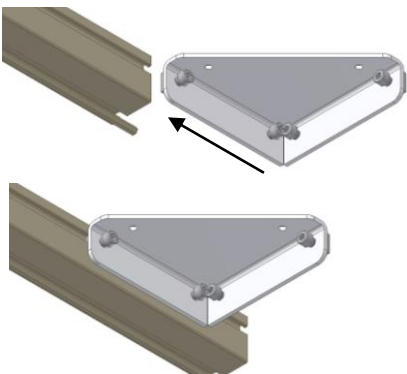




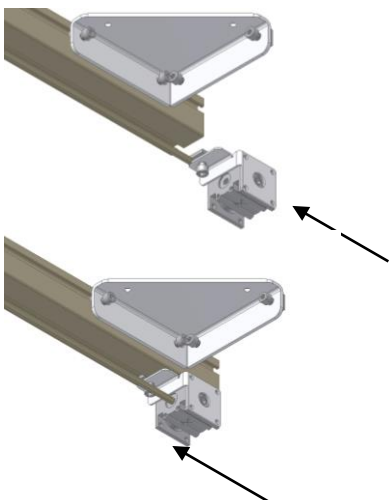
- Schuif de volgende poot in het aluminium profiel.  
Draai de schroeven lichtjes aan.



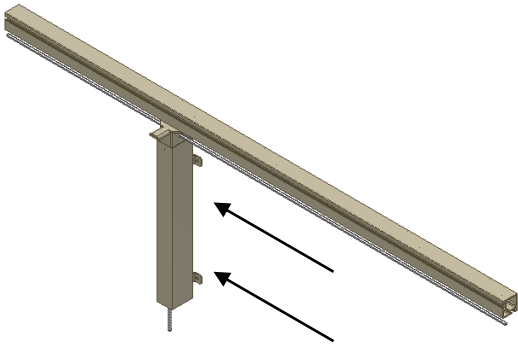
- Plaats de volgende beugel over de tweede poot. Als er extra beugels nodig zijn tussen de twee hier getoonde beugels, moeten deze eerst worden gemonteerd. Draai de schroeven lichtjes aan.



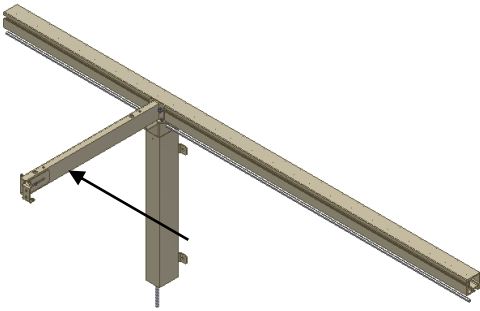
- Schuif de twee moeren van het hoekbeslag in het aluminium profiel! Draai de schroeven lichtjes aan!



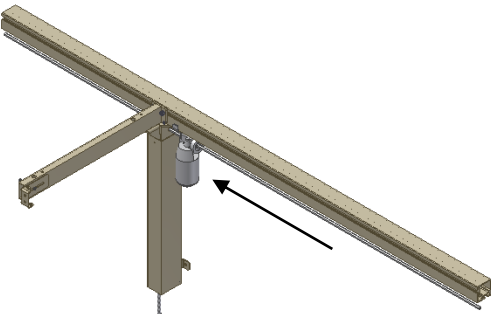
- Schuif de moer van de hoekoverbrenging in het aluminium profiel. Belangrijk!!! Controleer of de overbrenging is geplaatst zoals afgebeeld! Plaats de zeskantige as in de overbrenging. Draai de schroeven lichtjes aan.



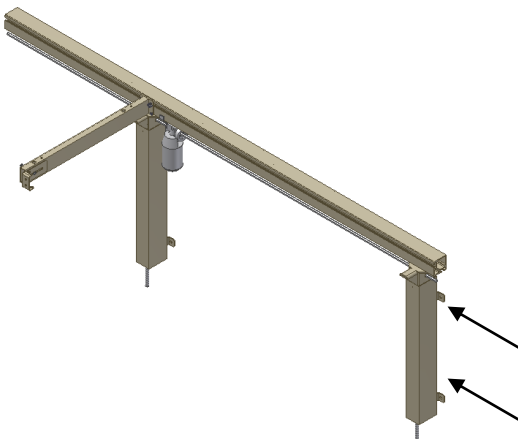
- Zet nu de andere kant in elkaar volgens dezelfde procedure. Draai de schroeven pas vast als het hele frame in elkaar gezet is.  
Plaats de poot.



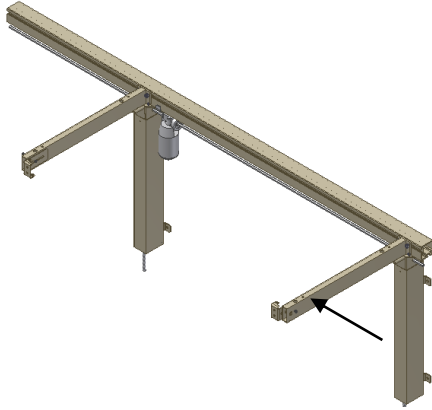
- Plaats de beugel.



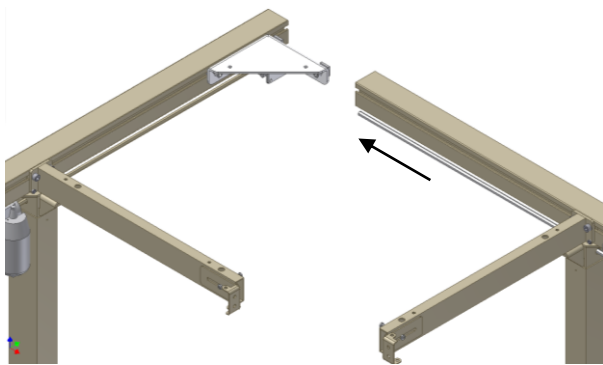
- Plaats de motor.



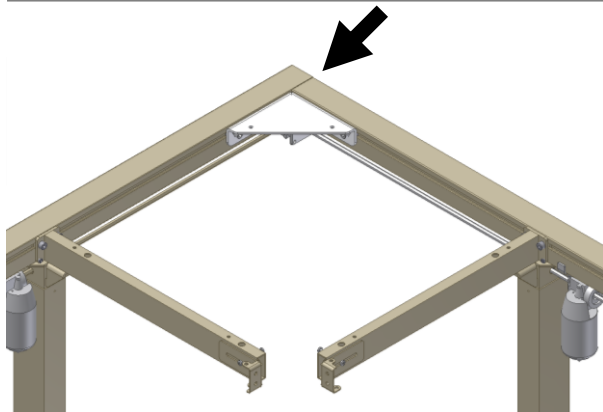
- Plaats de poot.



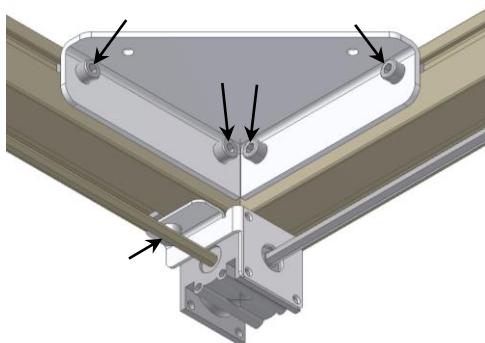
- Plaats de buitenste beugel.



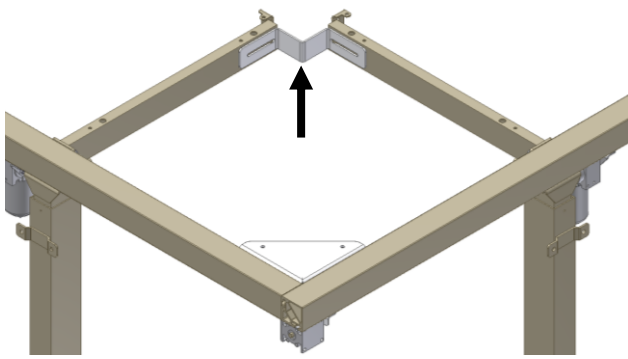
- Monteer nu de twee frames in het hoekbeslag. Controleer of beide zeskantige assen zijn vastgedrukt in de overbrenging.



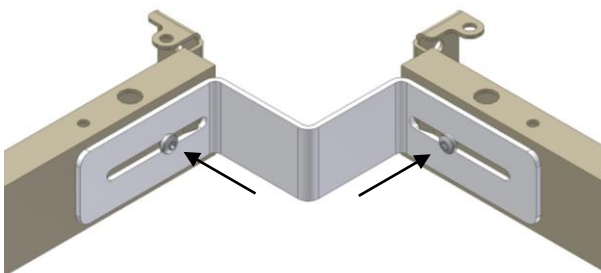
- Plaats de aluminium profielen zo dat ze in de hoek op dezelfde lijn liggen.



- Draai de vier schroeven van het hoekbeslag en één schroef van de overbrengingsbevestiging vast.



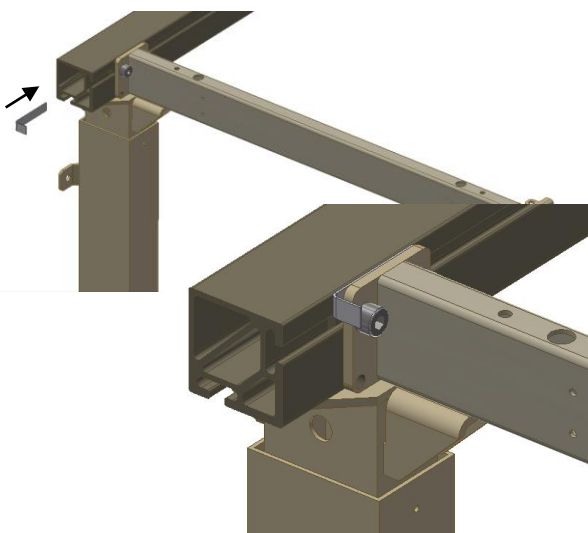
-  
- Monteer de bevestiging op de twee beugels in de hoek van het frame. Beweeg de poten van links naar rechts tot de beugels passen zoals afgebeeld. Draai de twee schroeven vast.



- Draai de twee schroeven vast.



- Wanneer alle poten en beugels zijn uitgelijnd en in de gewenste positie zijn geplaatst, draait u alle schroeven vast!



- Als de draagarm niet waterpas is maar omhoog wijst, kan dit worden verholpen door een meegeleverde hoek tussen de draagarm en het aluminium profiel te monteren!

Volg voor gebruik de instructies in de FlexiElectric Gebruikershandleiding!



**ROPOX A/S**

Ringstedgade 221

DK-4700 Næstved

Tel.: +45 55 75 05 00

E-mail: [info@ropox.dk](mailto:info@ropox.dk)

[www.ropox.dk](http://www.ropox.dk)