

FlexiElectric Hörn

Monteringsanvisning, tillägg till FlexiElectric bruksanvisning

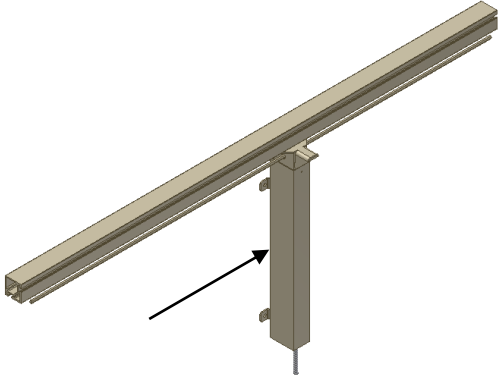
1. Inledning

Planering, installation och normal användning får endast utföras om FlexiElectric Manual används i kombination med denna monteringsanvisning.

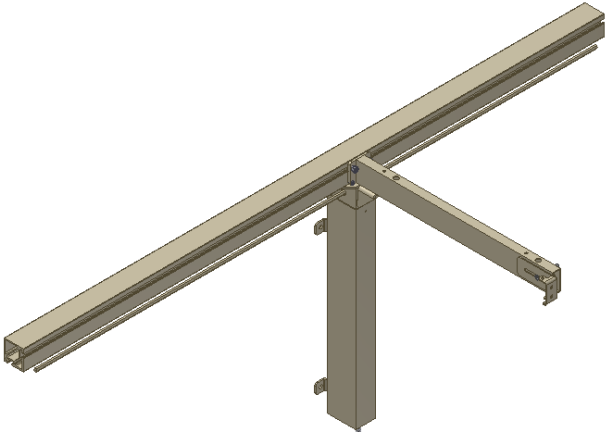
All övrig information, inklusive användning och tekniska data, finns i FlexiElectric Manual.

Tillverkare: | Ropox A/S, DK-4700 Næstved, Tfn.: +45 55 75 05 00
E-post: info@ropox.dk, www.ropox.dk

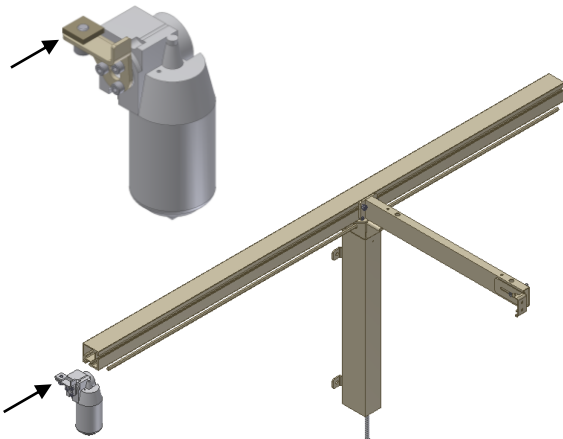
- Skjut på det första benet på en av aluminiumprofilerna och för in sexkantsaxeln genom hålet i benet. Dra åt skruvarna lätt.



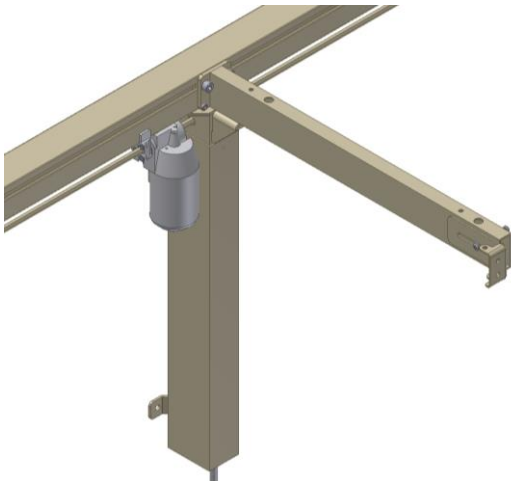
- Skjut in fästet i aluminiumprofilen. MÅSTE placeras över benet. Dra åt skruvarna lätt.

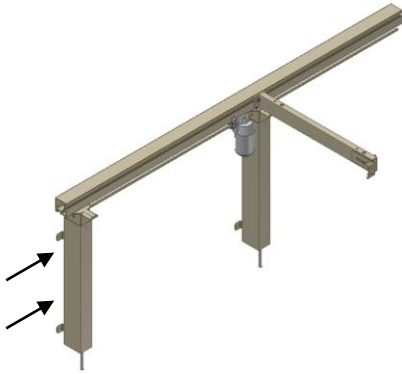


- Skjut in motorfixturens mutter i aluminiumprofilen på undersidan och för sexkantsaxeln genom motorn. Dra åt skruvarna lätt.



- Placera motorn bredvid benet och dra åt skruven lätt.

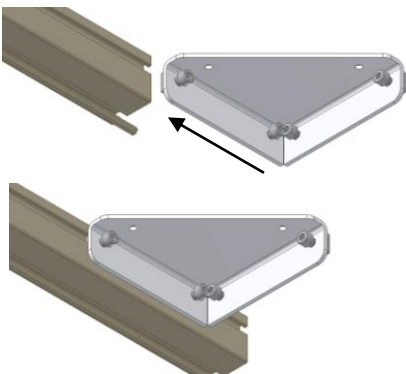




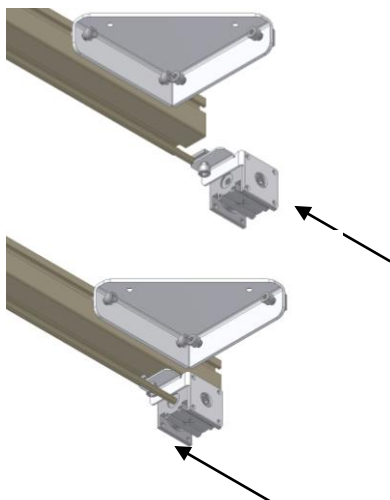
- Skjut in nästa ben i aluminiumprofilen. Dra åt skruvarna lätt.



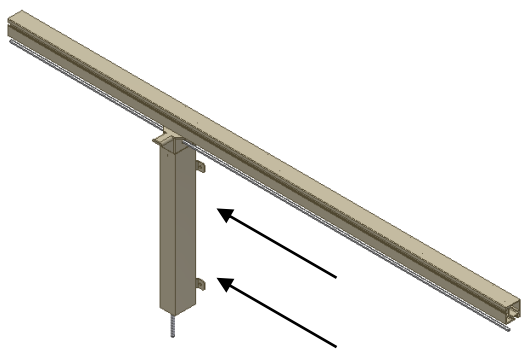
- Placera nästa fäste över det andra benet. Om extra fästen behövs mellan de två fästen som visas här, måste de monteras först. Dra åt skruvarna lätt.



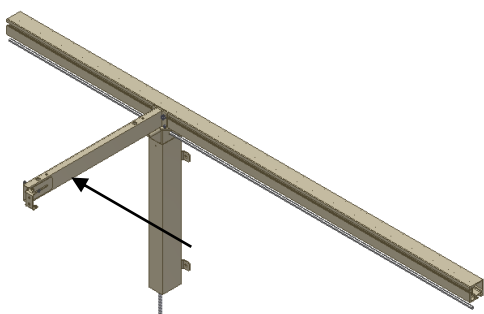
- Skjut in vinkelbeslagets två muttrar i aluminiumprofilen!!! Dra åt skruvarna lätt!



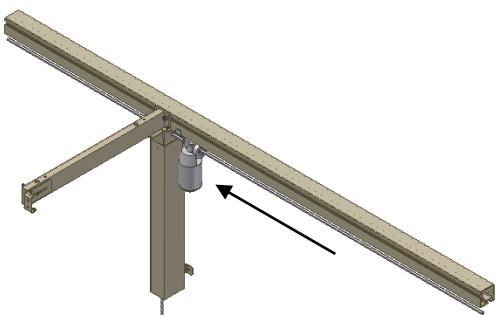
- Skjut in vinkelväxelhusets mutter i aluminiumprofilen. Viktigt!!! Se till att växeln placeras enligt bilden!!! Placera sexkantsaxeln i växelhuset. Dra åt skruvarna lätt.



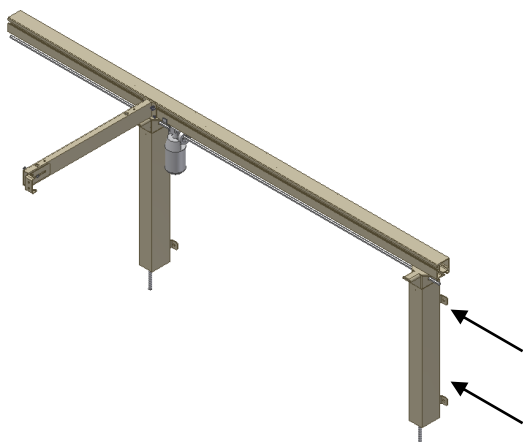
- Montera nu den andra sidan enligt samma procedur. Dra inte åt skruvarna förrän hela ramen har monterats.
Placera benet.



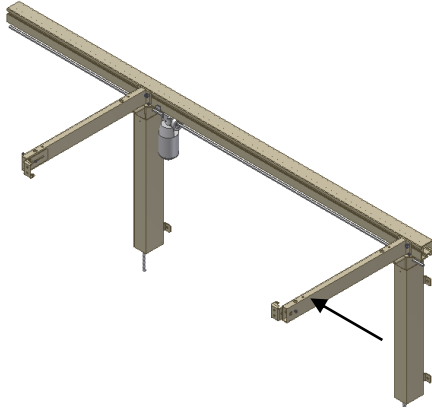
- Placera konsolen.



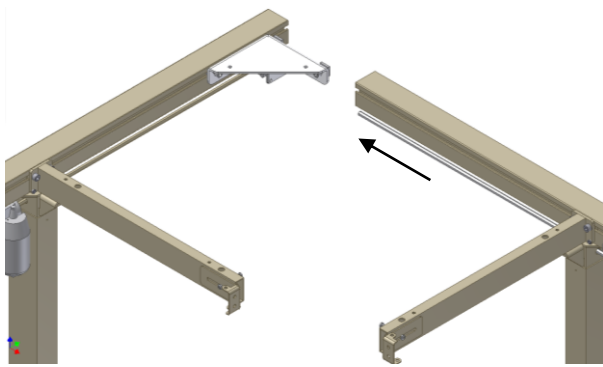
- Placera motorn.



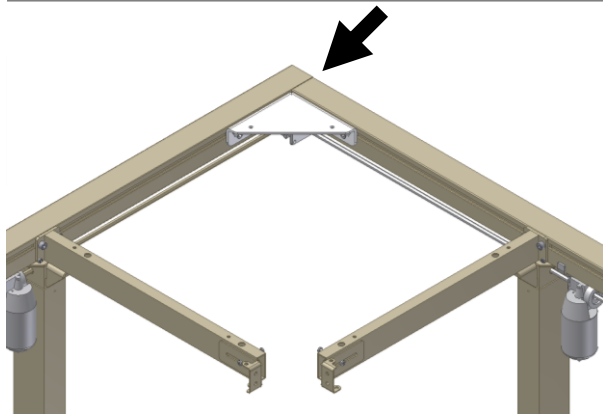
- Placera benet.



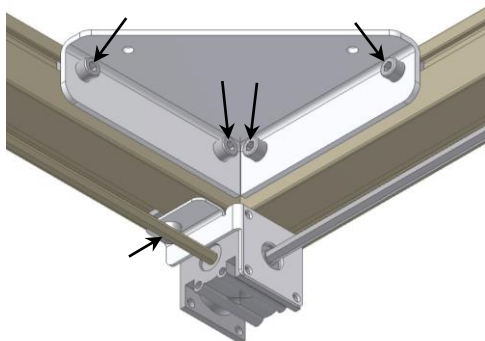
- Placera det yttersta fästet.



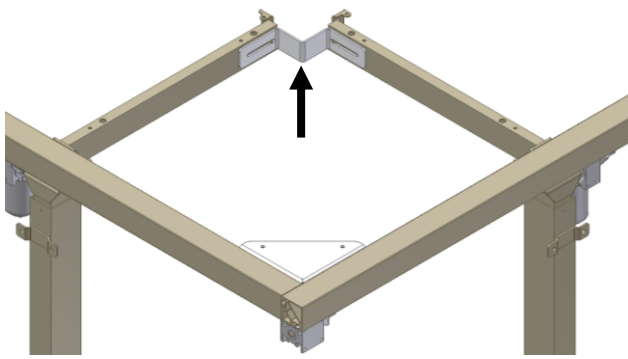
- Montera nu de två ramarna i vinkelbeslaget. Kontrollera att båda sexkantsaxlarna har tryckts in i växelhuset.



- Placera aluminiumprofilerna så att de ligger i linje med hörnet.

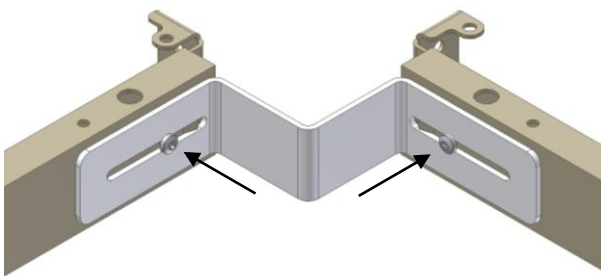


- Dra åt de fyra skruvarna på vinkelbeslaget och en skruv på växelhussbeslaget.



-

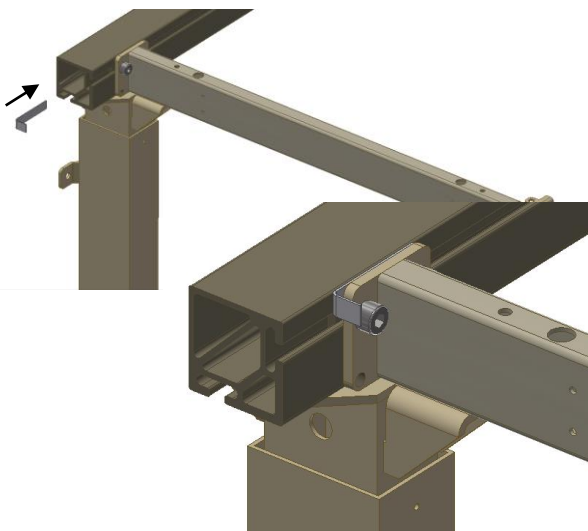
- Montera monteringsbeslaget på de två fästena i ramens hörn. Flytta benen från sida till sida tills fästena passar in enligt bilden. Dra åt de två skruvarna.



- Dra åt de två skruvarna.



- När alla ben och konsoler har justerats och placerats i önskad position, dra åt alla skruvar!



- Om stödarmen inte sitter rakt utan pekar uppåt, kan detta åtgärdas genom att montera en vinkel mellan stödarmen och aluminiumprofilen!

Följ instruktionerna i FlexiElectrics bruksanvisning före användning!



ROPOX A/S

Ringstedgade 221

DK-4700 Næstved

Tfn.: +45 55 75 05 00

E-post: info@ropox.dk

www.ropox.dk