

FlexiManual Corner

Montage-instructies, aanvulling op FlexiManual
gebruikershandleiding

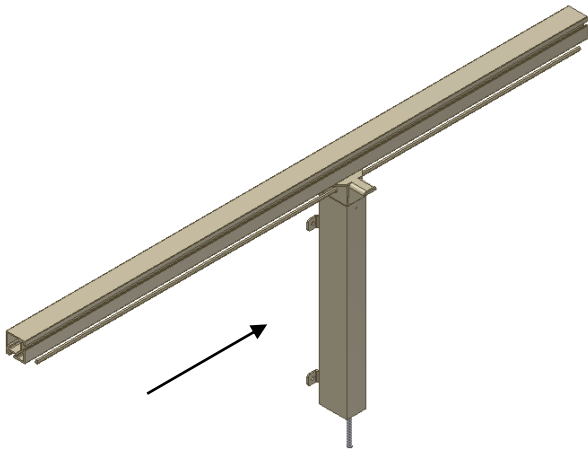
1. Inleiding

Planning, installatie en normaal gebruik mogen alleen worden uitgevoerd als de FlexiManual gebruikershandleiding wordt gebruikt in combinatie met deze montagehandleiding.

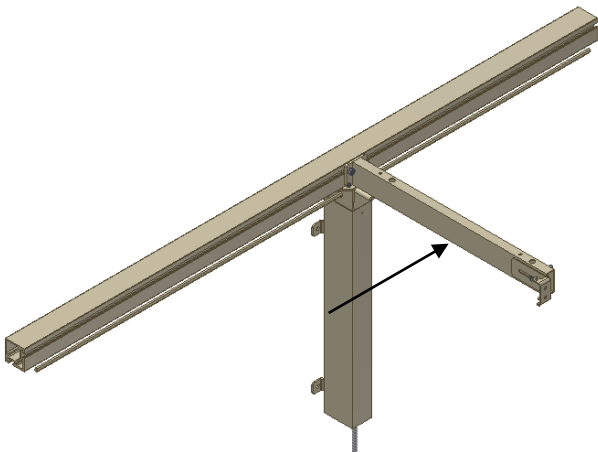
Alle overige informatie, inclusief gebruik en technische gegevens, vindt u in de FlexiManual Gebruikershandleiding.

Fabrikant:

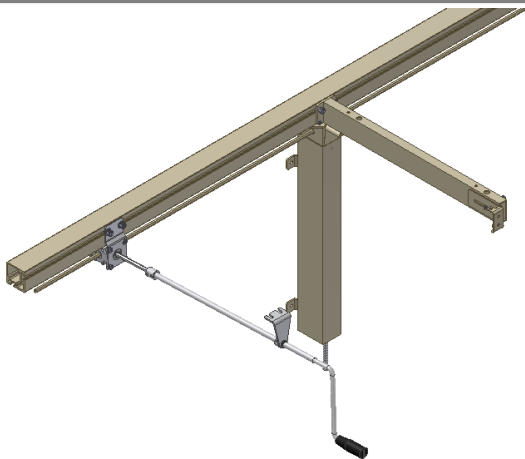
Ropox A/S, DK-4700 Næstved, Tel.: +45 55 75 05 00
E-mail: info@ropox.dk, www.ropox.com



- Schuif de eerste poot op een van de aluminium profielen en steek de zeskantige as door de opening in de poot.
Draai de schroeven lichtjes aan.



- Schuif de beugel in het aluminium profiel. MOET over de poot worden geplaatst. Draai de schroeven lichtjes aan.



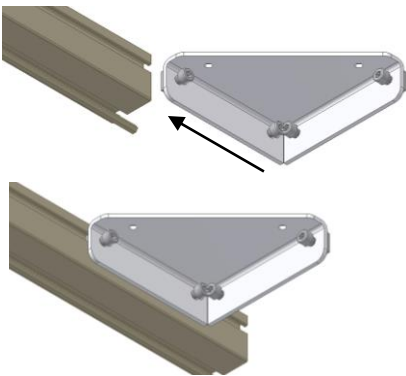
- Schuif de moer van de bevestiging voor de handzwengel in het aluminium profiel aan de voorkant en steek de zeskantige as door de overbrenging. Draai de schroeven lichtjes aan.



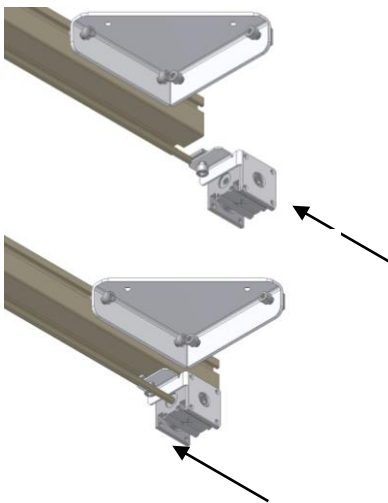
- Schuif de volgende poot in het aluminium profiel.
Draai de schroeven lichtjes aan.



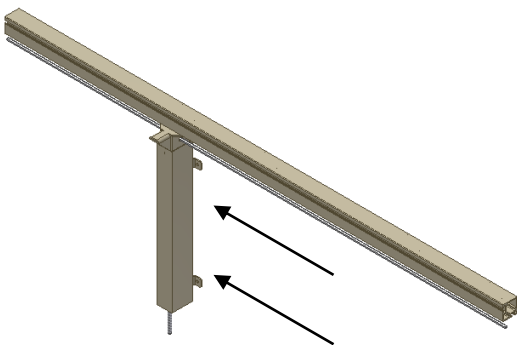
- Plaats de volgende beugel over de tweede poot. Als er extra beugels nodig zijn tussen de twee hier getoonde beugels, moeten deze eerst worden gemonteerd. Draai de schroeven lichtjes aan.



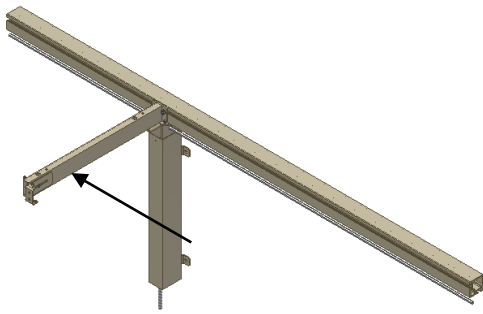
- Schuif de twee moeren van het hoekbeslag in het aluminium profiel! Draai de schroeven lichtjes aan!



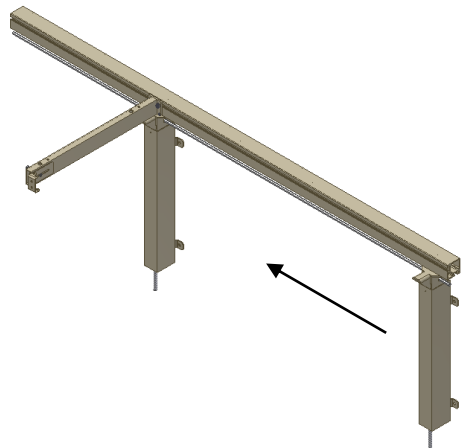
- Schuif de moer van de hoekoverbrenging in het aluminium profiel. Belangrijk!!! Controleer of de overbrenging is geplaatst zoals afgebeeld! Steek de zeskantige as in de overbrenging. Draai de schroeven lichtjes aan.



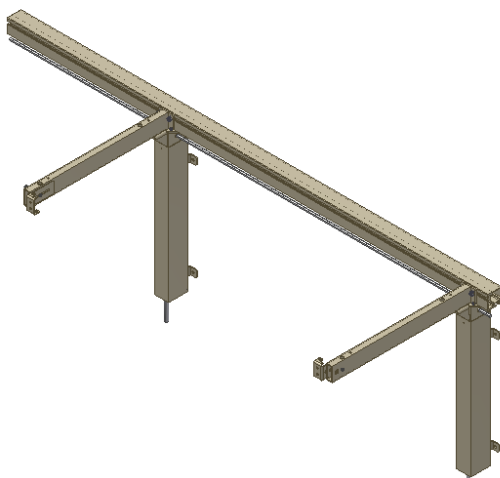
- Zet nu de andere kant in elkaar volgens dezelfde procedure. Plaats de poten. Draai de schroeven lichtjes aan.



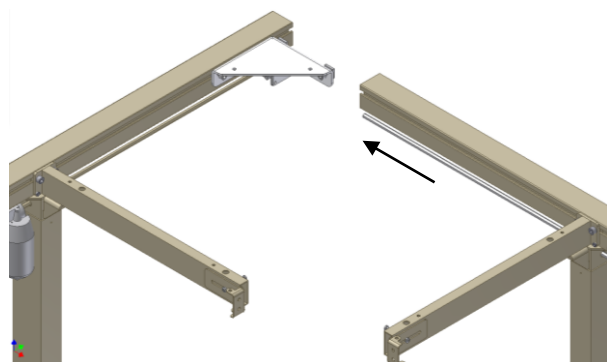
- Schuif de beugel in het aluminium profiel. MOET over de poot worden geplaatst. Draai de schroeven lichtjes aan.



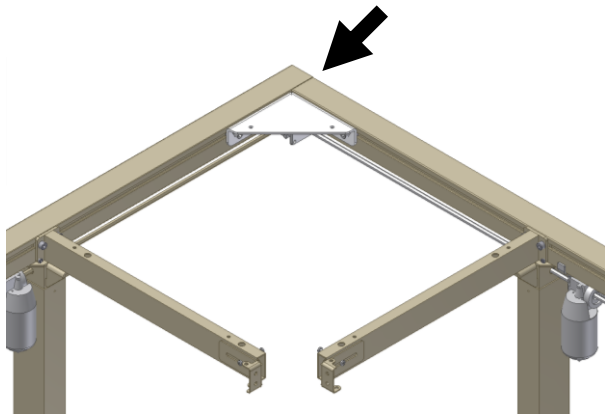
- Schuif de volgende poot in het aluminium profiel. Draai de schroeven lichtjes aan.



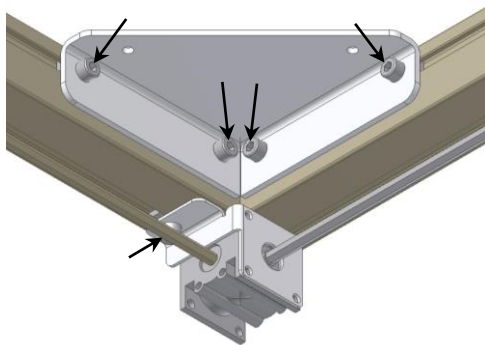
- Plaats de volgende beugel over de tweede poot. Als er extra beugels nodig zijn tussen de twee hier getoonde beugels, moeten deze eerst worden gemonteerd. Draai de schroeven lichtjes aan.



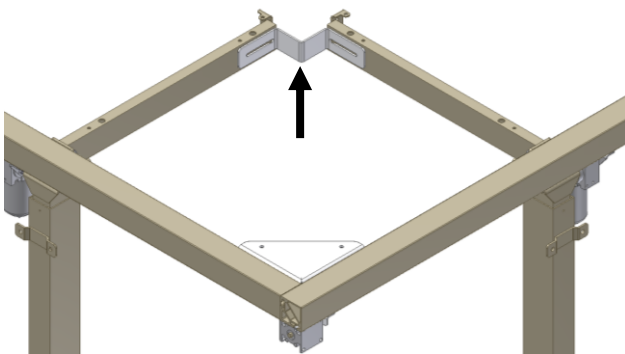
- Monteer nu de twee frames in het hoekbeslag. Controleer of beide zeskantige assen zijn vastgedrukt in de overbrenging.



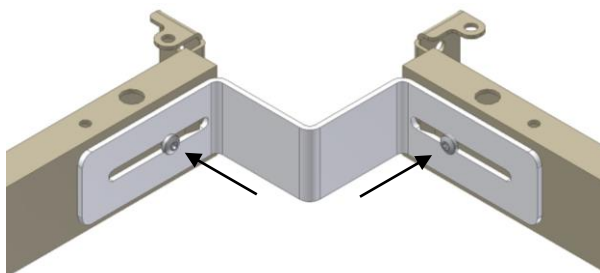
- Plaats de aluminium profielen zo dat ze in de hoek op dezelfde lijn liggen.



- Draai de vier schroeven van het hoekbeslag en één schroef van de overbrengingsbevestiging vast.



- Monteer de bevestiging op de twee beugels in de hoek van het frame. Beweeg de poten van links naar rechts tot de beugels passen zoals afgebeeld. Draai de twee schroeven vast.



- Draai de twee schroeven vast.



- Wanneer alle poten en beugels zijn uitgelijnd en in de gewenste positie zijn geplaatst, draait u alle schroeven vast!

Volg voor gebruik de instructies in de FlexiManual Gebruikershandleiding!



ROPOX A/S

Ringstedgade 221

DK-4700 Næstved

Tel.: +45 55 75 05 00

E-mail: info@ropox.dk

www.ropox.dk