

# FlexiManual Corner

Monteringsanvisningar, tillägg till FlexiManual bruksanvisning

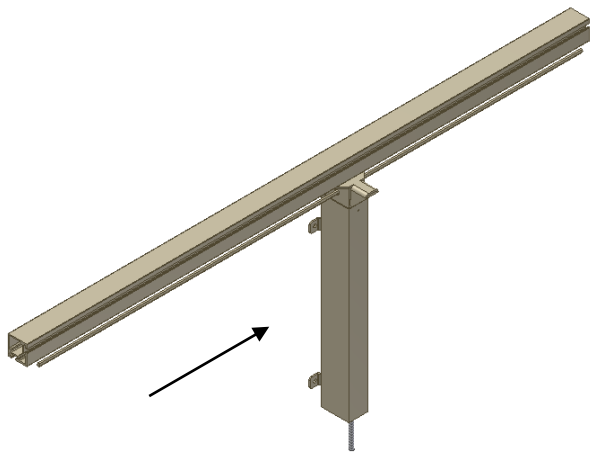
## 1. Inledning

Planering, installation och normal användning får endast utföras om FlexiManual bruksanvisning används i kombination med denna monteringsanvisning.

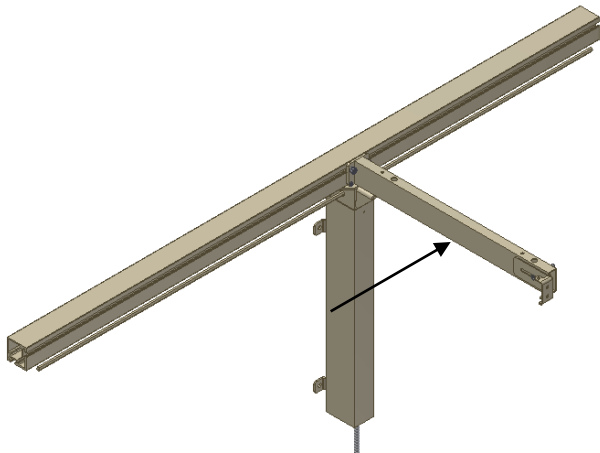
All annan information, inklusive användning och tekniska data, finns i FlexiManual bruksanvisningen.

**Tillverkare:**

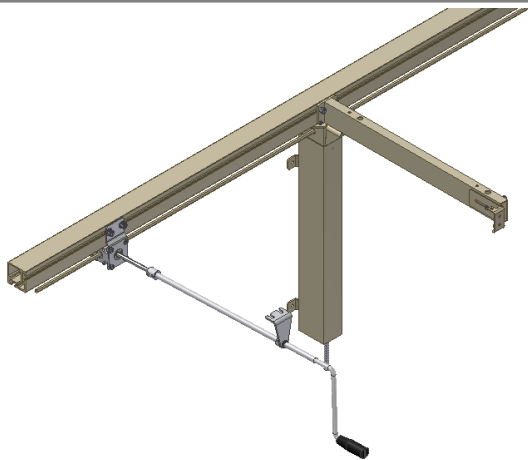
Ropox A/S, DK-4700 Næstved, Tfn.: +45 55 75 05 00  
E-post: [info@ropox.dk](mailto:info@ropox.dk), [www.ropox.com](http://www.ropox.com)



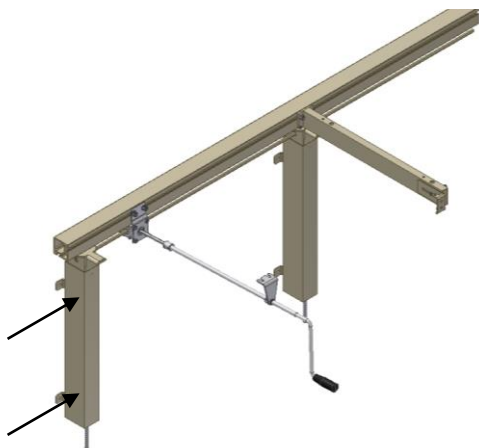
- Skjut på det första benet på en av aluminiumprofilerna och för in sexkantsaxeln genom hålet i benet.  
Dra åt skruvarna lätt.



- Skjut in fästet i aluminiumprofilen. MÅSTE placeras över benet. Dra åt skruvarna lätt.



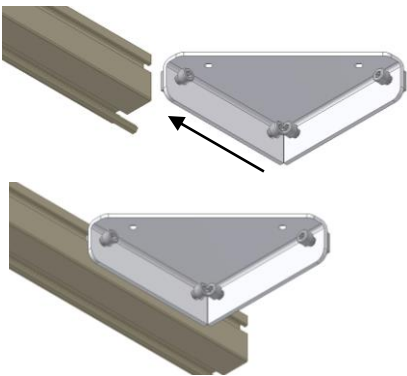
- Skjut in muttern på handvevens beslag i aluminiumprofilen på framsidan och för in sexkantsaxeln genom växelhuset. Dra åt skruvarna lätt.



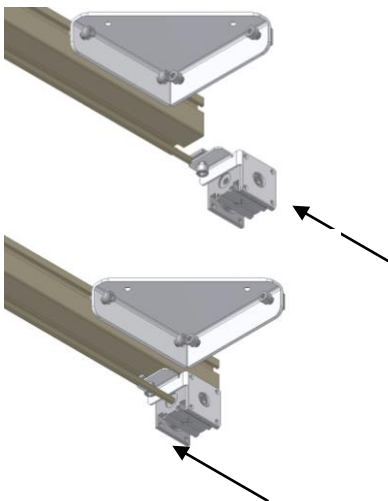
- Skjut in nästa ben i aluminiumprofilen. Dra åt skruvarna lätt.



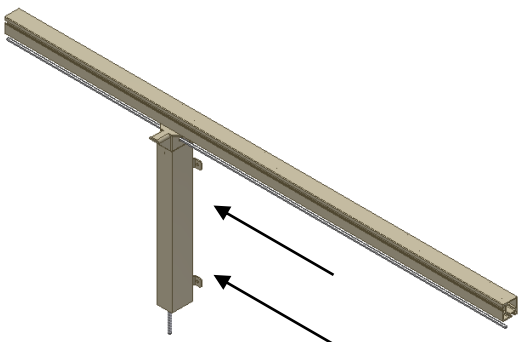
- Placera nästa fäste över det andra benet. Om extra fästen behövs mellan de två fästen som visas här, måste de monteras först. Dra åt skruvarna lätt.



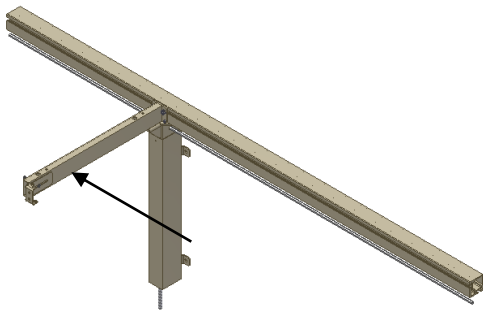
- Skjut in vinkelbeslagets två muttrar i aluminiumprofilen!!! Dra åt skruvarna lätt!!!



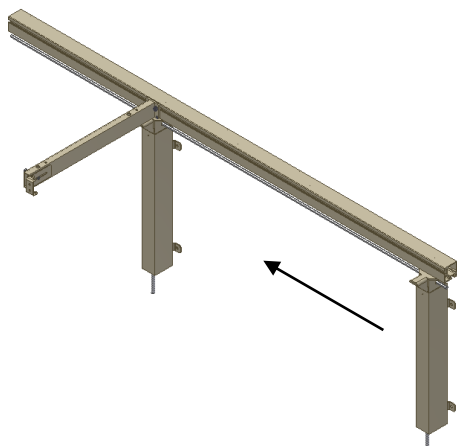
- Skjut in vinkelväxelhusets mutter i aluminiumprofilen. Viktigt!!! Se till att växeln placeras enligt bilden!!! Passa in sexkantsaxeln i växelhuset. Dra åt skruvarna lätt.



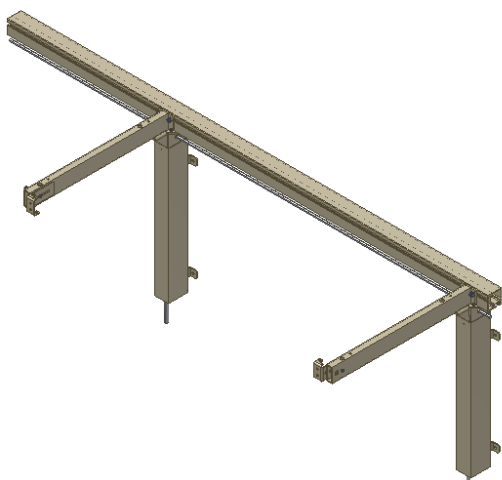
- Montera nu den andra sidan enligt samma procedur. Placera benen. Dra åt skruvarna lätt.



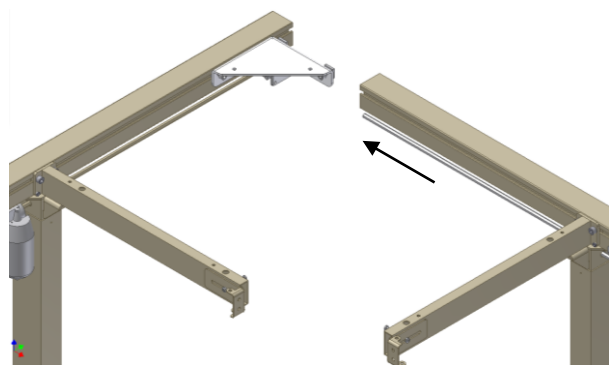
- Skjut in fästet i aluminiumprofilen. MÅSTE placeras över benet. Dra åt skruvarna lätt.



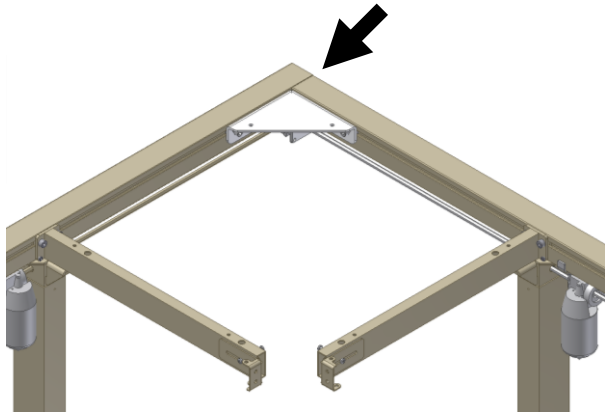
- Skjut in nästa ben i aluminiumprofilen. Dra åt skruvarna lätt.



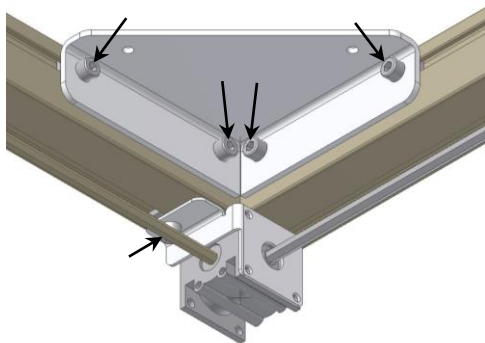
- Placera nästa fäste över det andra benet. Om extra fästen behövs mellan de två fästen som visas här, måste de monteras först. Dra åt skruvarna lätt.



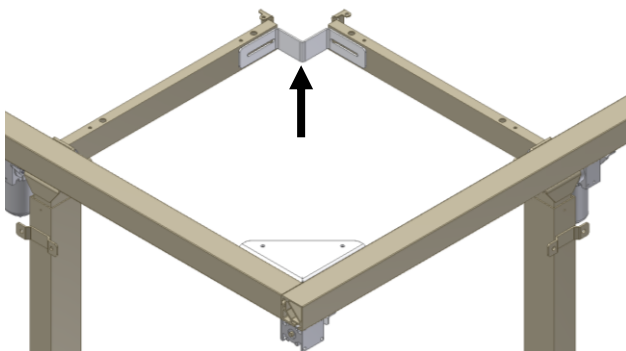
- Montera nu de två ramarna i vinkelbeslaget. Kontrollera att båda sexkantsaxlarna har tryckts in i växelhuset.



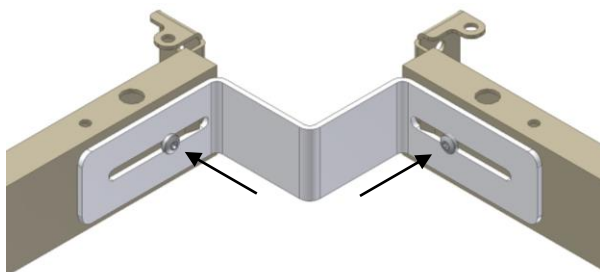
- Placera aluminiumprofilerna så att de ligger i linje med hörnet.



- Dra åt de fyra skruvarna på vinkelbeslaget och en skruv på växelhussbeslaget.



- Montera monteringsbeslaget på de två fästena i ramens hörn. Flytta benen från sida till sida tills fästena passar som bilden visar. Dra åt de två skruvarna.



- Dra åt de två skruvarna.



- När alla ben och konsoler har justerats och placerats i önskad position, dra åt alla skruvar!

---

Följ instruktionerna i FlexiManual bruksanvisning före användning!



**ROPOX A/S**

Ringstedgade 221

DK-4700 Næstved

Tfn.: +45 55 75 05 00

E-post: [info@ropox.dk](mailto:info@ropox.dk)

[www.ropox.dk](http://www.ropox.dk)