

Ropox FlexiPlus Corner




Brugermanual

Denne folder skal altid opbevares ved produktet


Indhold

1. Symbolforklaring	3
2. Sikkerhed	3
2.1 Produkt mærkning	5
3. Generelle krav	6
3.1 Produktinformation	6
3.2 Produkt beskrivelse	6
3.3 Anvendelsesformål	6
3.4 Brugergruppe	6
3.5 Egnede operatører	6
3.6 Grundlæggende sikkerhed	6
3.7 Ikke-kliniske funktioner	6
3.8 Produkt dimensioner	7
3.9 Reklamationer og hændelser	7
4. Installationsanvisning	8
4.1 Installation af produktet	8
4.2 Installation af bordplade	17
4.3 Installation af Bluetooth adapter	19
4.4 Elektrisk blokdiagram	20
4.5 Ropox Connect App	20
4.6 Betjening af produktet	20
5. Tilbehør	21
5.1 Installation af tilbehør	21
6. Fejlfinding	27
7. Rengøring	27
8. Vedligeholdelse	27
8.1 Periodisk vedligeholdelse	27
8.2 Kalibrering af aktuator	27
9. Komponentliste	28
10. Reservedele	30
11. Miljøhensyn	31
12. Elektromagnetisk kompatibilitet	31
12.1 Egnede omgivelser	31
12.2 Tilstødende eller stablet brug	31
12.3 Kabler	31
12.4 RF mobilt udstyr	32
12.5 Overholdelse af emissions- og immunitetsstandard	32

1. Symbolforklaring

Advarsel! Indikation af potentielt farlig situation. Hvis ikke undgået, kan det resultere i alvorlig legemsbeskadigelse eller død.	
Forsigtig! Indikation af potential farlig situation, som kan resultere i mindre eller moderat legemsbeskadigelse. Symbolet bruges også til at advare om ikke korrekt anvendelse.	
Bemærk! Dette symbol gør opmærksom på korrekt brug og håndtering af produktet.	

2. Sikkerhed

	<p>Denne manual skal læses og forstås inden brug. Opbevar altid denne manual i nærheden af produktet.</p> <p>Brugen, installation og service af dette produkt skal udføres i overensstemmelse med denne manual, for at undgå farlige situationer, som kan føre til personskade.</p> <p>Brug aldrig produktet på anden måde end anvist i denne manual. Enhver afvigelse herfra kan resultere i personskade, farlige situationer og/eller gøre skade på produktet.</p> <p>Personen der installerer og anvender dette produkt, enten som operatør eller patient, skal have adgang til nødvendig sikkerhedsinformation i denne manual.</p> <p>Hvis forsyningskablet er beskadiget, skal det udskiftes af fabrikanten, dets serviceagent eller en lignende kvalificeret person, for at undgå fare.</p>
--	---



Udfør ikke reparationer, demontering eller montering, egne tilføjelser, justeringer eller ændring af produktet ud over det, der beskrives i denne vejledning. Disse skal udføres af Ropox autoriseret personale. Udfør ikke service, når produktet bruges med en patient.

Dette apparat kan bruges af børn fra 8 år og derover, og personer med nedsatte fysiske, sensoriske eller mentale evner, eller manglende erfaring og viden, hvis de har fået tilsyn eller instruktion om brug af apparatet på en sikker måde, og forstår farerne involveret. Børn må ikke lege med apparatet.

Rengøring og brugervedligeholdelse må ikke foretages af børn uden tilsyn.

Brug ikke produktet, hvis det har defekter, eller er blevet beskadiget, førend det repareres eller udskiftes.

Hvis kontrolboksen laver usædvanlige støj eller lugter, skal du straks afbryde strømmen.

Pas på, at kablerne ikke er beskadiget.

Afmonter netkabel til mobile produkter, inden de flyttes.

Produkterne må kun bruges i et miljø, der svarer til deres IP-beskyttelse.



Oplysningerne i denne vejledning er baseret på korrekt installation i overensstemmelse med installationsvejledningen til dette produkt.

Ropox kan ikke holdes ansvarlig, hvis produktet anvendes på en måde, der adskiller sig fra angivet i denne vejledning og/eller installationsvejledning.

Ropox forbeholder sig retten til at ændre denne manual og referencedokumenter uden forudgående varsel.

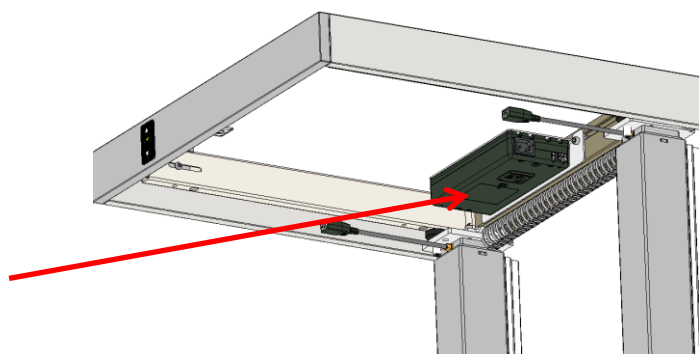
2.1 Produkt mærkning

ROPOX

Ropox A/S, Ringstedgade 221, DK-4700 Næstved
Tlf: +45 5575 0500, E-mail: info@ropox.dk, Web: www.ropox.dk

20XX-XX REF XX-XXXX-X SN XXX-XXXX

U In: XXX V ~, XX Hz
I In: Max. X A
IPXX
Max load XXXkg
Mass of product XXkg



	<p>Dette produkt er CE-mærket i overensstemmelse med: Rådets direktiv 2006/42/EF on maskiner Rådets direktiv 2011/65/EU, RoHS</p>
	<p>Producentens navn og adresse</p>
	<p>Produktionsdato</p>
	<p>Varenummer</p>
	<p>Serienummer</p>
	<p>Konsulter manual før brug</p>
	<p>Driftsinterval for elektrisk betjent udstyr. Brugen af elektrisk højdejusterbart udstyr kan køre i maksimalt 1 minut, efterfulgt af en 9 minutters pause</p>
	<p>Se manualen for vigtige sikkerhedsrelaterede oplysninger, advarsler og sikkerhedsforanstaltninger</p>
	<p>Må ikke bortskaffes som usorteret kommunalt affald. Produktet skal returneres til en egnet genbrugsstation</p>
	<p>Driftstemperatur må ikke overstige +10°C - +40°C Transport- og opbevaringstemperatur må ikke overstige -10°C - +50°C</p>

3. Generelle krav

3.1 Produktinformation

Producent	Ropox A/S Ringstedgade 221, DK-4700 Naestved +45 55 75 05 00 Email: Info@ropox.com		
Varianter	Varenummer	Model	Konfiguration
	30-91xxx-xxx	0 – 300 X 0 – 300cm	Elektrisk
Maksimal brugervægt iht. DS/EN 12182:2012	150kg jævnt fordelt Maksimal belastning inkluderer vægt af bordplade og andre installationer		
Strømforsyning	100-240V ~50/60Hz		
Strøm	3A		
Standby strøm	0,1 W		
Intermittens	1min brug / 9min pause		
Højdejustering	300mm		
Hastighed	≈ 36mm/s		
Anvendelsestemperatur	-10 °C til +50 °C transport og opbevaring +10 °C til +40 °C anvendelse		

3.2 Produkt beskrivelse

Ropox FlexiPlus er et højdejusterbart system til bord- og arbejdsflader. Produktet justeres elektrisk.

3.3 Anvendelsesformål

Produktet har til hensigt at justere en bord-/arbejdsflade i højden, for nemmere og mere komfortabel brug af siddende og stående personer af forskellige højder.

Standard højdejustering – 300mm, men med mulighed for tilpasning af højdejustering mellem 0-660mm.

3.4 Brugermålgroupe

Enhver person med et behov for en højdejusterbar arbejdsflade.

3.5 Egnede operatører

Enhver person, som har læst og forstået denne manual, kan anvende produktet. Dog skal et barn være over 8 år for at bruge produktet, og være under opsyn af en voksen.

3.6 Grundlæggende sikkerhed

Ropox FlexiPlus har et indbygget anti-kollisions system, kaldet Ropox Sicuro, hvor, hvis produktet oplever en øgning i belastning under kørsel, både op og ned, så begynder motor benene at køre modsat (ca. 50mm).

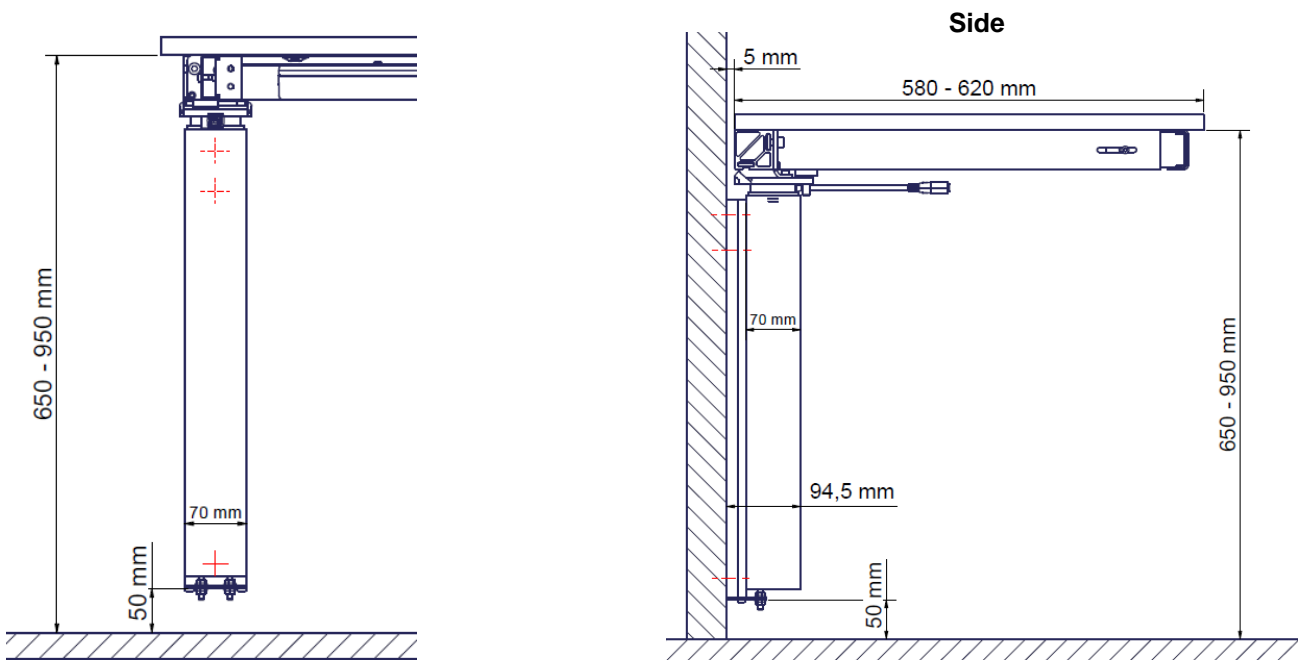
Derudover er det muligt at tilkøbe et sikkerhedsstop. Sikkerhedsstopet fungerer sammen med Ropox Sicuro, og er særdeles sensitiv, hvorfor den er god til at registrere blødt materiale. Sikkerhedsstopet sidder i kanten af bordpladen, hvorfor den er optimal for siddende brugere.

3.7 Ikke-kliniske funktioner

Ropox FlexiPlus er designet til at gøre brug af en bordplade eller arbejdsflade mere komfortabel.

3.8 Produkt dimensioner

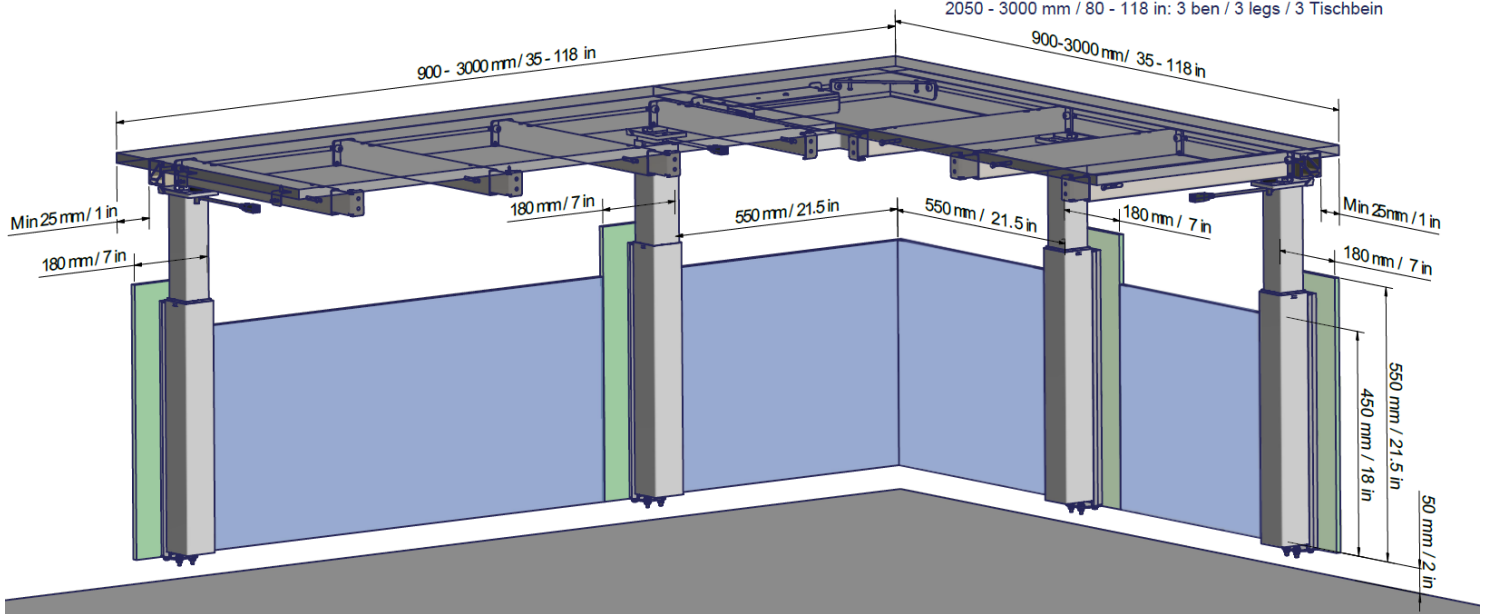
Det anbefales at holde en frirumsafstand på 50mm under vægbeslag.



Minimumsområde for forstærkning i væg. Skal være af skruefast materiale.

Område for el- og vvs-installationer.

Antal ben afhænger af bordpladebredde
 The number of table legs depends on the counter top width
 Die Anzahl der Tischbeine abhängig von der Breite der Tischplatte
 900 - 2000 mm / 35 - 78 in: 2 ben / 2 legs / 2 Tischbein
 2050 - 3000 mm / 80 - 118 in: 3 ben / 3 legs / 3 Tischbein

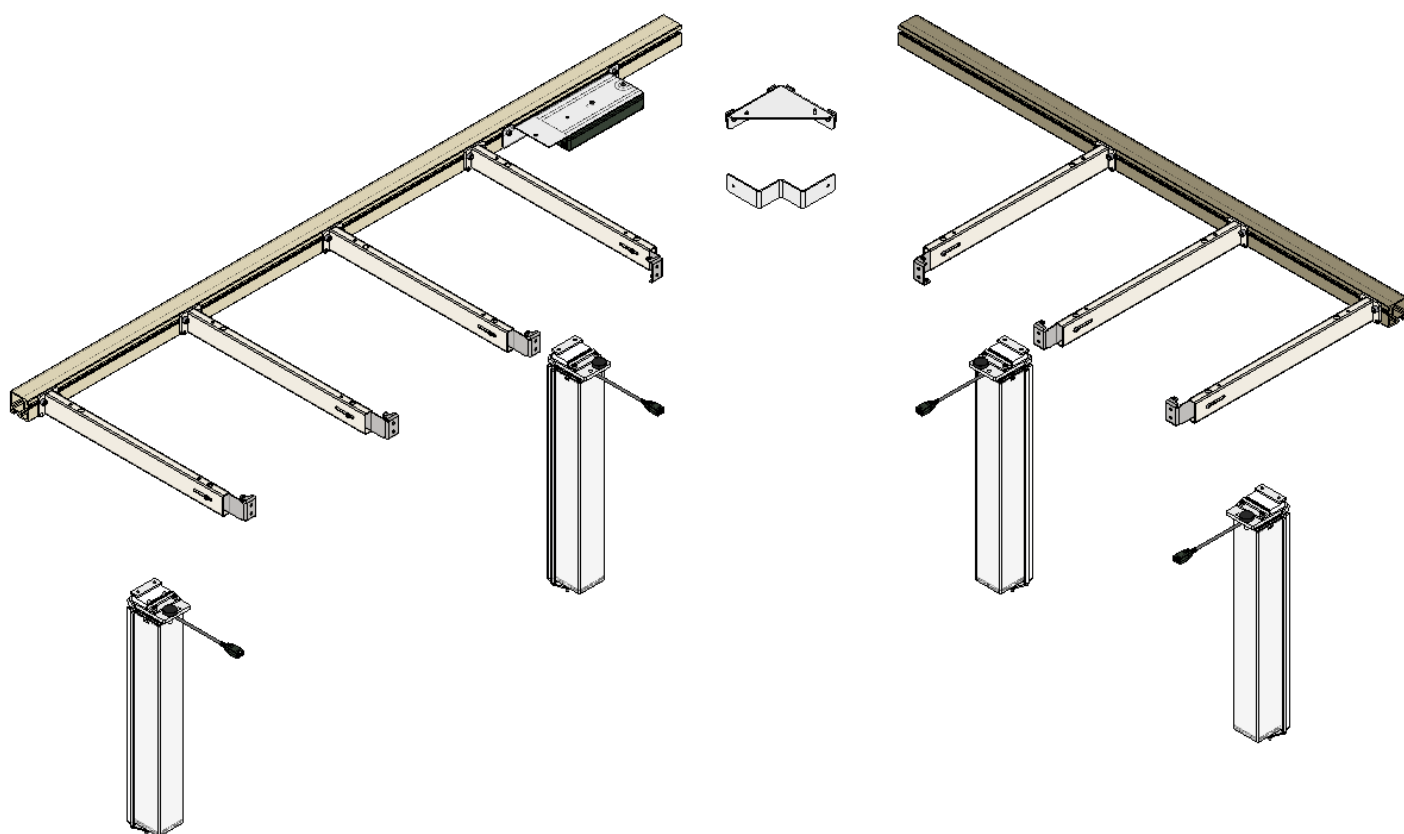


3.9 Reklamationer og hændelser

Enhver alvorlig hændelse, som er forekommet i forbindelse med anvendelse af produktet, skal indberettes til fabrikanten og den kompetente myndighed i den medlemsstat, hvor brugeren og/eller patienten befinder sig.

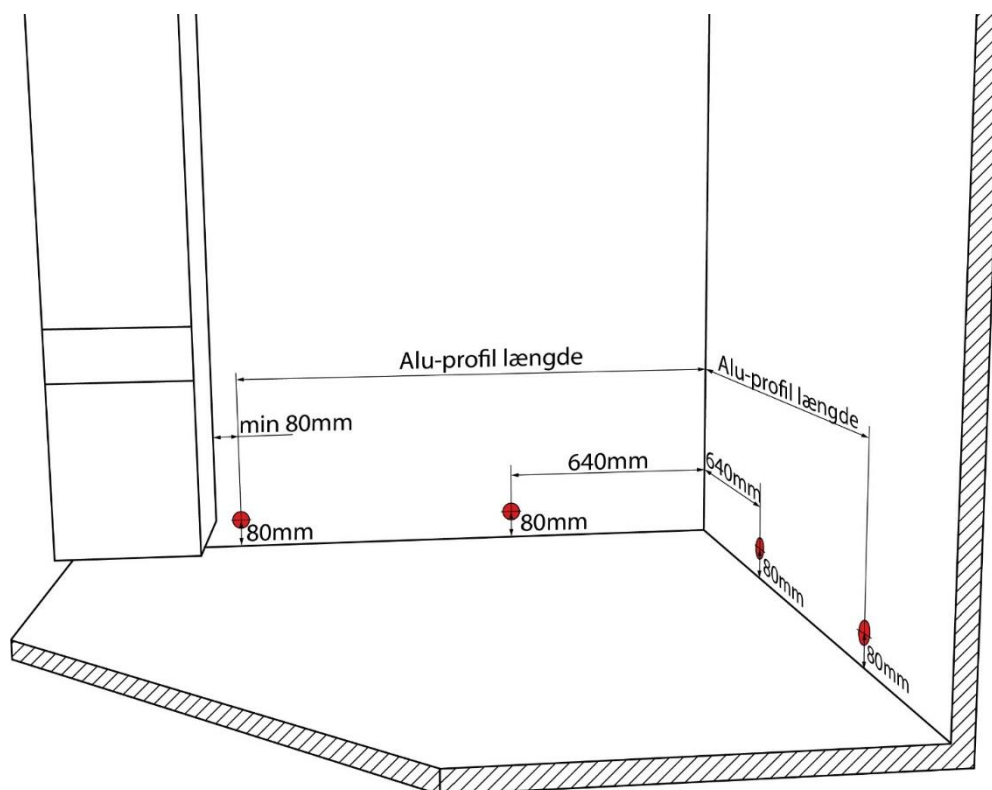
4. Installationsanvisning

4.1 Installation af produktet



4.1.1

Markér punkter til bundskrue til montage af vægbeslag



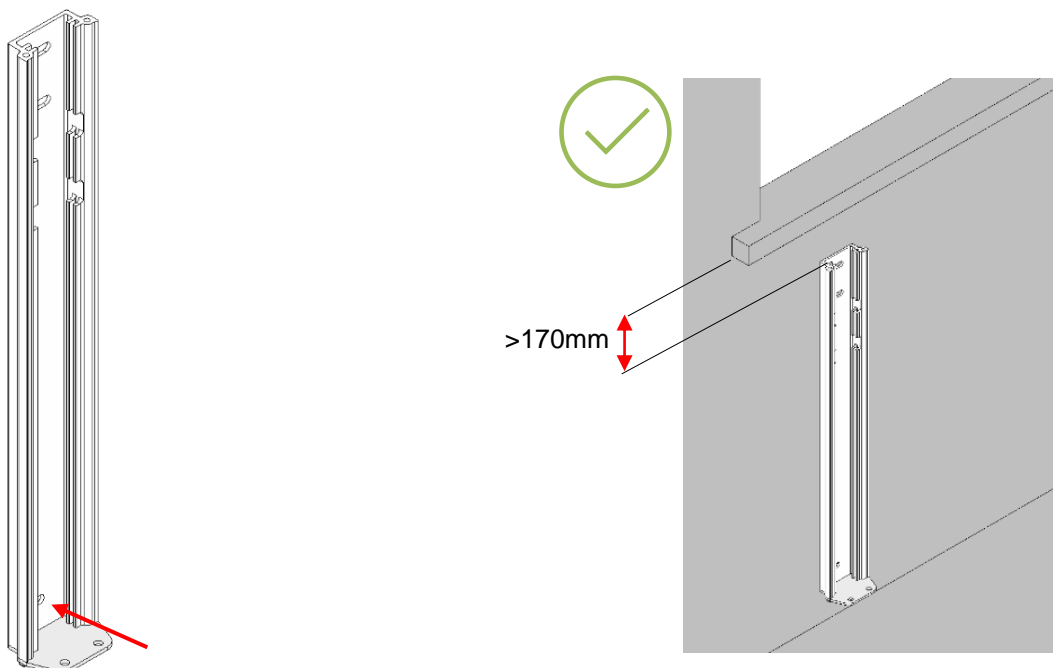
Hullerne anbefales markeret med en afstand på 80mm til gulv, samt minimum 80mm til stationære objekter ved siden af stellet.

4.1.2

Fastgør vægbeslag i de markerede punkter

Anvend egnede rawplugs. Max udtrækskraft i topskrue er 38kg.

Sørg for, at der er mere end 170mm fra overkant vægbeslag, til overhængende forhindringer.

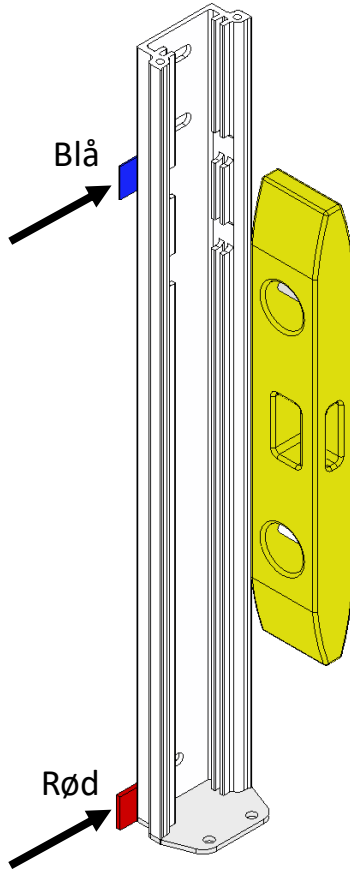


4.1.3

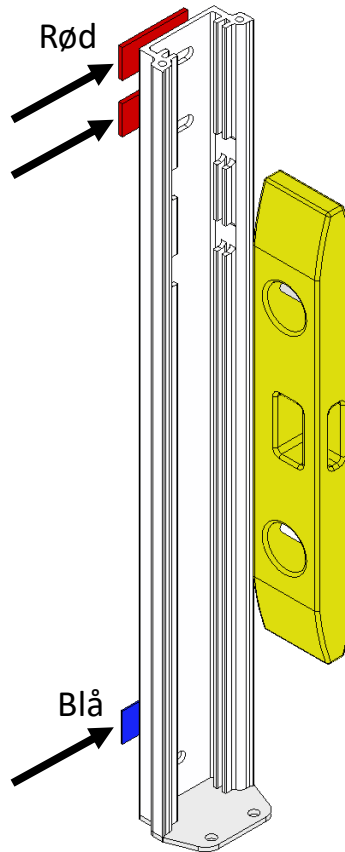
Niveller vægbeslagene

Hvis væggen ikke er plan eller lige/lodret, skal vægbeslagene nivelleres så de står i lod, der medfølger 1mm(blå) og 3mm(rød) kiler til dette formål.

OBS! Det kan forekomme ved nivellering, at vægbeslaget buer, hvis der ikke er tilstrækkeligt med understøtning. Ved disse tilfælde løsnes beslaget og understøttes flere steder.



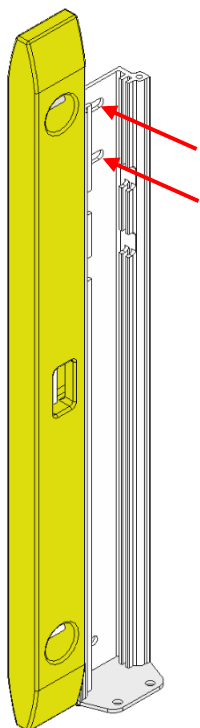
Eksempel



Eksempel

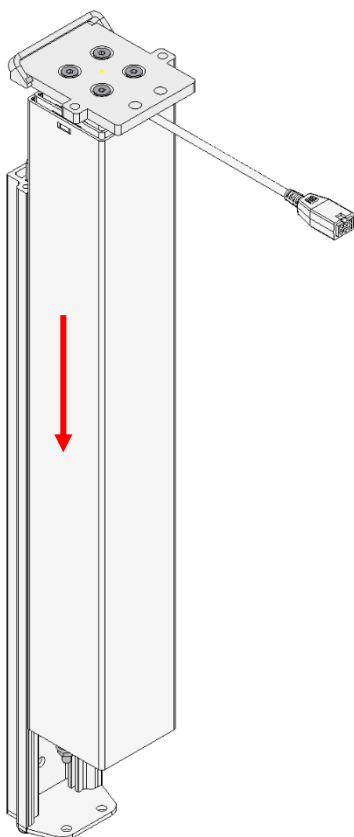
4.1.4

Vater vægbeslagene ud, og monter topskruer



4.1.5

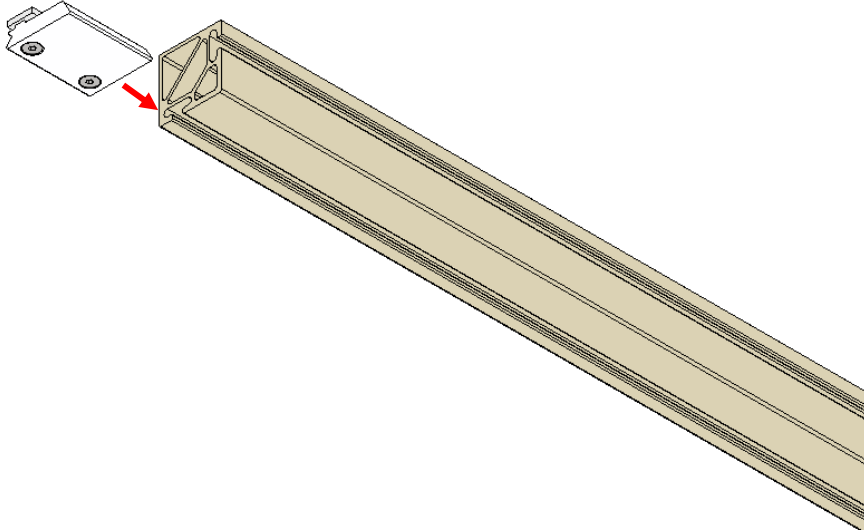
Glid motor benene på vægbeslagene



4.1.6

Monter beslag med fladjernsmøtrik på alu. profil over benene

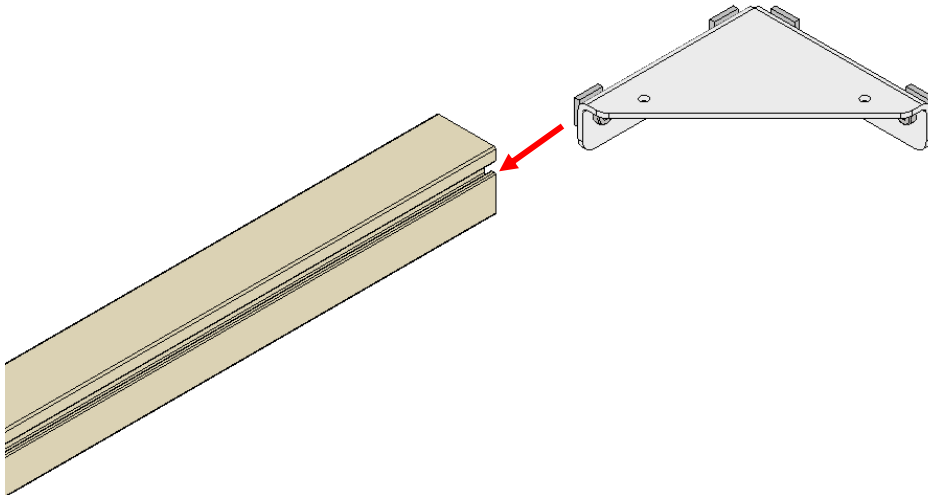
Spænd de undersænkede skruer, efter beslaget er blevet placeret.



4.1.7

Monter vinkelbeslag

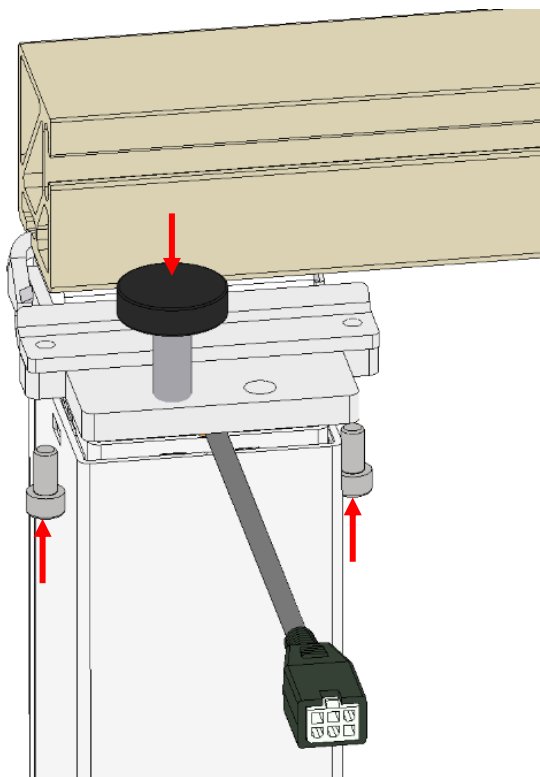
Anvend 4x M8x14 skruer og fladjernsmøtrikker. Spænd skruer efter placering af vinkelbeslag.



4.1.8

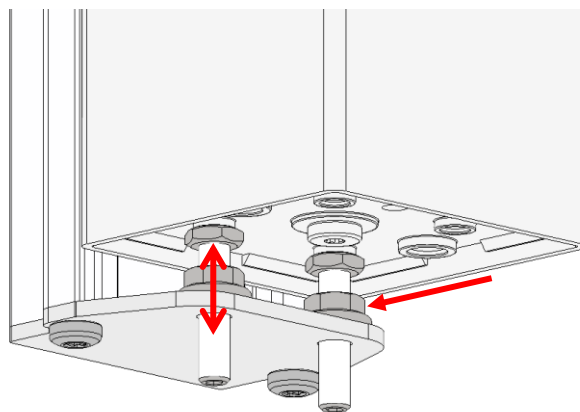
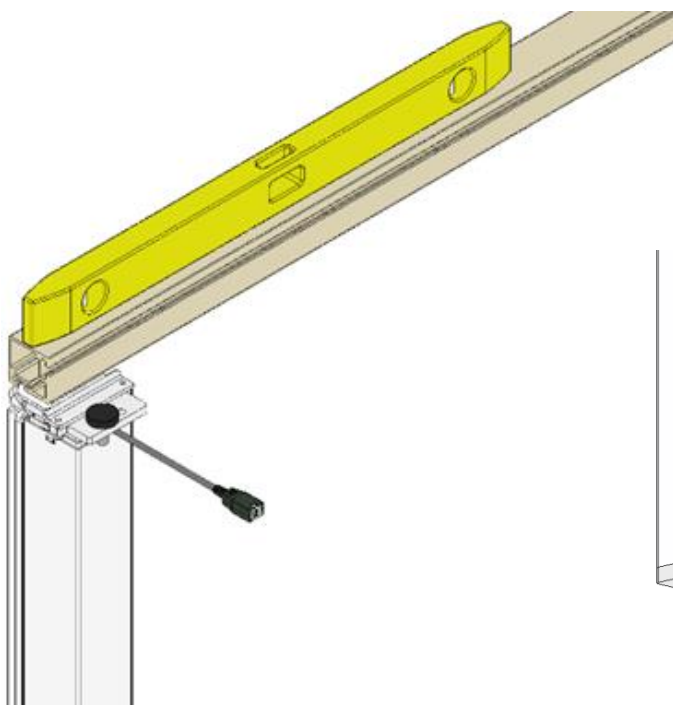
Monter profil og stilskruer på ben

Anvend pladestykke og to M6x12 bolte



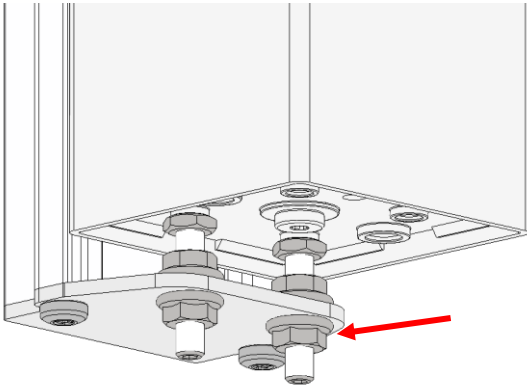
4.1.9

Vatér systemet ud ved at stille på møtrikkerne i bunden af motor benene



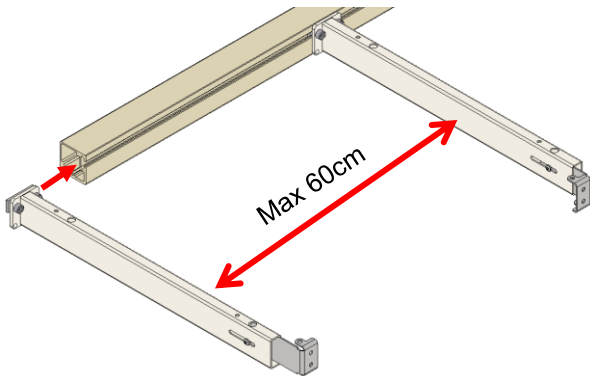
4.1.10

Lås systemet ved at spænde modmøtrikkerne i bunden af motor benene



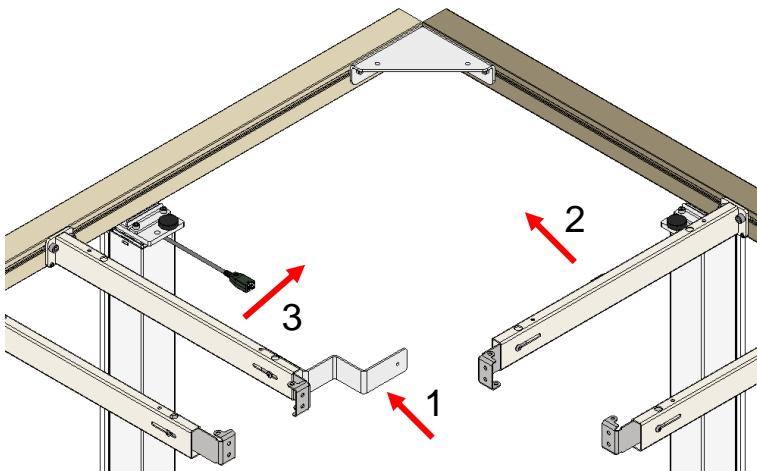
4.1.11

Monter knægte på alu. profil ligefordelt, og placer vinkelbeslag på de inderste knægte



Ved hvert ben placeres en knægt over stilleskruen.

Vær opmærksom på, at inderknægte ikke må være mere end 60cm mellem hinanden. Vær også opmærksom på yderknægte, da disses yderbeslag skal vende indad mod hinanden. Dette gøres ved at skrue beslaget af.

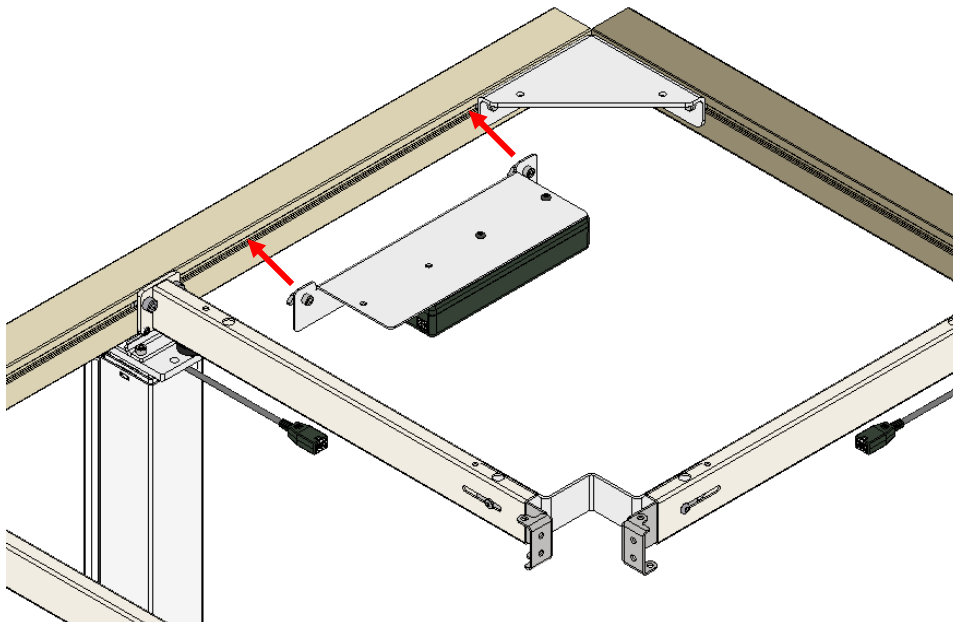


Monter vinkelbeslag i anvist rækkefølge.
Fastgør vinkelbeslag med M6x12 buttonhead skruer.

4.1.12

Fastgør kontrolboksen på profilet ved at spænde skruer

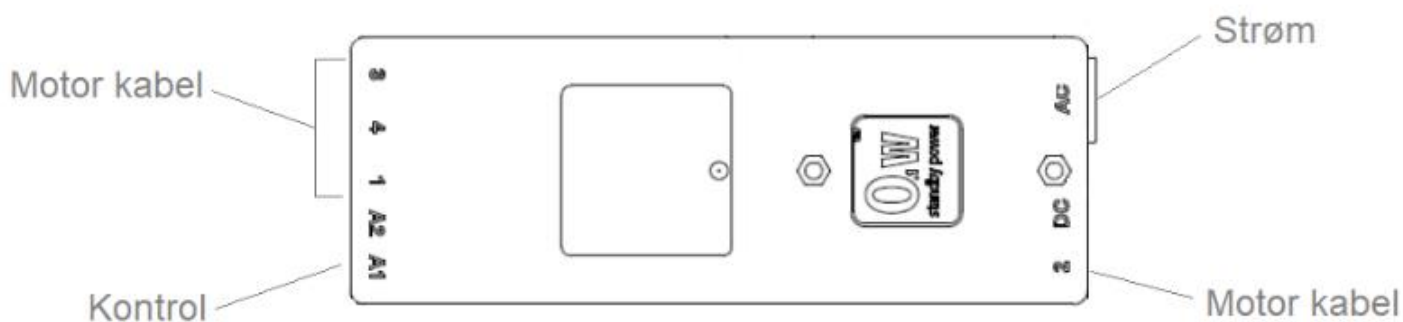
Sørg for, at alle kabler kan nå, og at kontrolboks er placeret tæt på en stikkontakt.
For store stel (over 220cm pr. side) anvendes forlænger kablet til yderbenene.



4.1.13

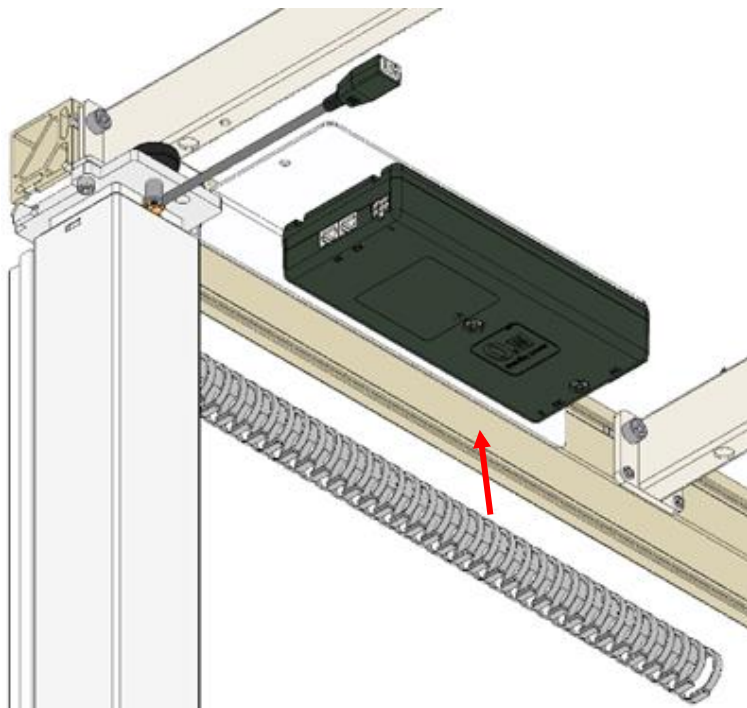
Forbind kablerne, og kør en testkørsel

Nulstil systemet ved at holde ned på NED-knappen, indtil benene er kørt i bund, og de har kørt under deres bundposition.



4.1.14

Fastgør kabelholder under profil, og organiser kablerne

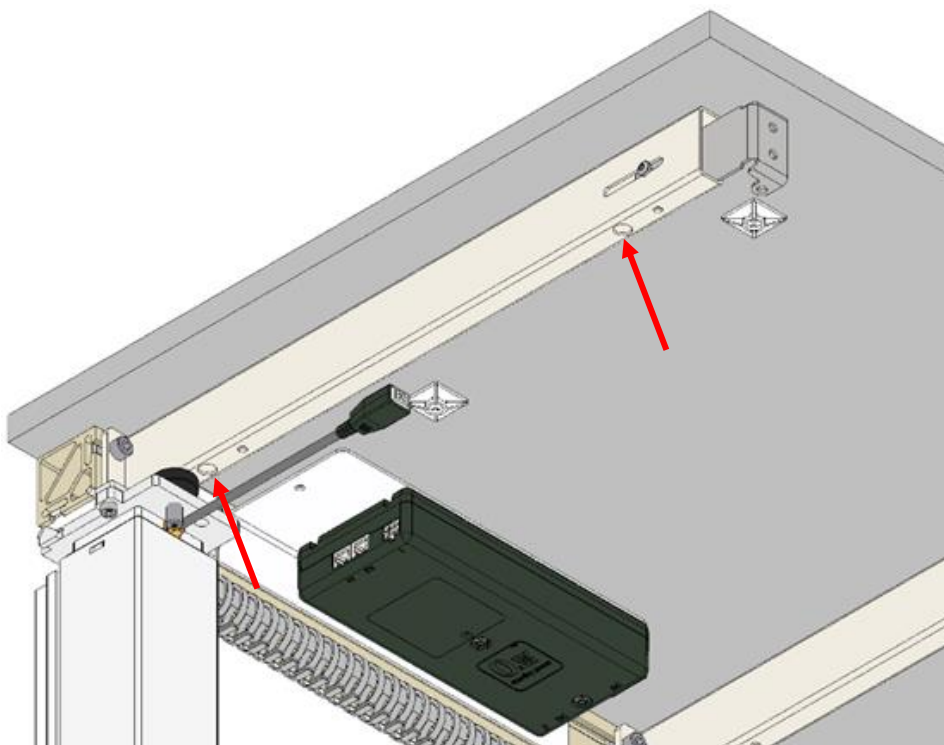


4.2 Installation af bordplade

4.2.1

Placer bordplader og skru knægtene fast

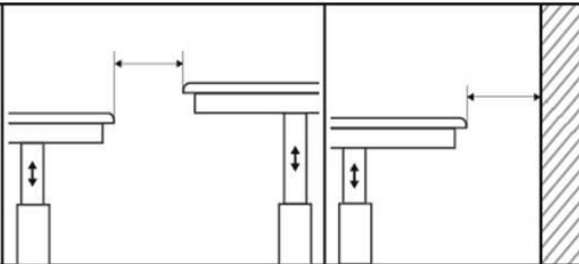


Sørg for at holde en afstand på 5mm til væggen fra bordpladen.



4.2.2

Afstande mellem bevægelige dele

Hvor afstande ikke kan holdes 5mm, bør nedenstående afstande følges for at undgå klemfare.

ISO 21856	
	<5mm / >25mm
	<60mm / >300mm

4.2.3

Fastgør front- og sidesarge, om nødvendigt

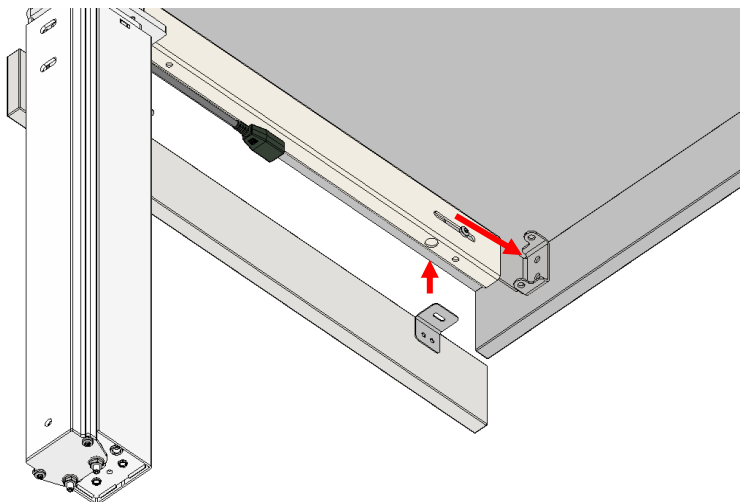
Frontsarge fastgøres med tre skruer pr knægt.

Fastgør frontsarg til beslag, og juster så det flugter med andre flader.

Lås justeringsbeslag på knægt. Fastgør beslag til bordplade.

FØR montering af sidesarge, monter

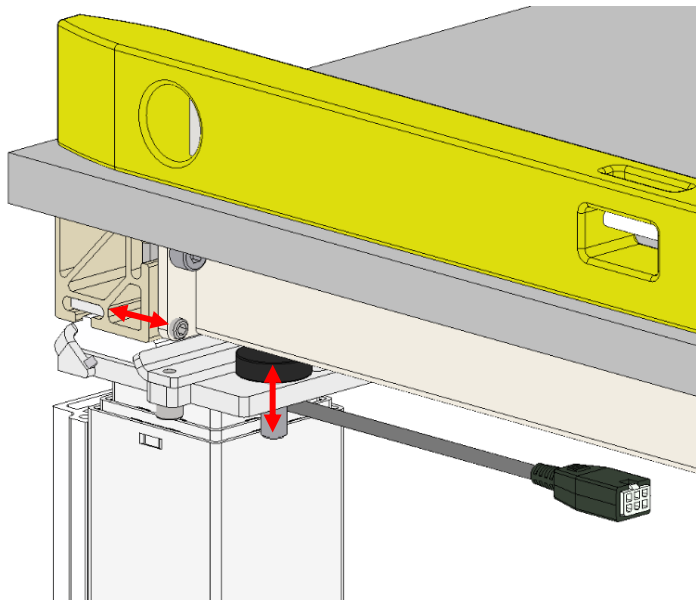
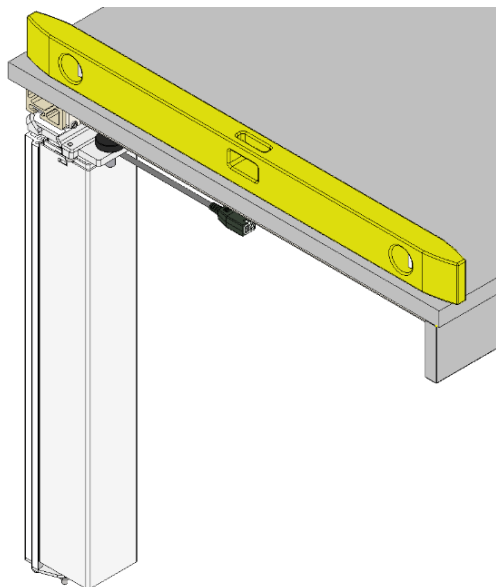
møbelvinkler på sidesarg.



Sidesarge anbefales monteret så de flugter med bordpladen, for at undgå klemfarer.

4.2.4

Vater systemet ud ved at stille på stilleskruen på benene, og pinolskruerne i knægtene vha. en unbrakonøgle



Advarsel!

Ved montage af en kogeplade i bordpladen, vær opmærksom på farerne herom:

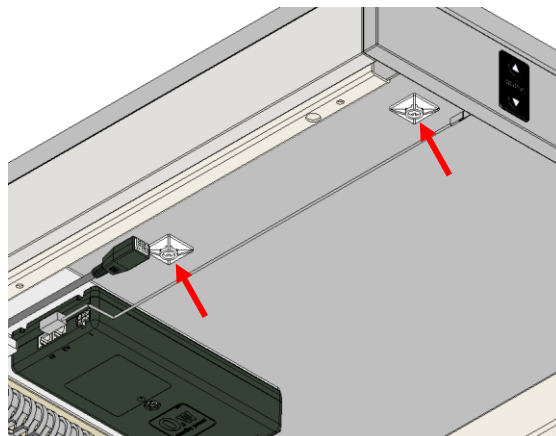
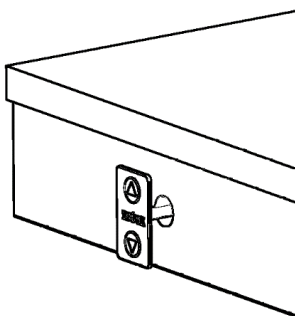
Gaskogeplade – Vær opmærksom på bevægelsen af gasledninger. Hvis disse klemmes fast, kan der risikere at komme gasudslip, som kan være dødeligt!

Induktionskogeplade – Vær opmærksom på ikke at bringe radioudstyr inden for 30cm af kogepladen, dette inkluderer pacemakers!

4.2.5

Montage af betjening

- Bor et Ø12-15 hul i frontsargen
- Træk kablet gennem hullet i frontsargen, og forbind betjeningen via kablet til kontrolboksen
- Monter klæbesokler på underside af bordplade, og strips kablet fast
- Fjern forsigtigt beskyttelsespapiret på bagsiden af betjeningen, mens der holdes en finger mellem printkablet og klisteret, således kablet ikke klisterer fast
- Placer betjeningen på frontsargen



Bemærk!

Hvis printkablet klisteres fast til bagside af betjeningen, kan betjeningen blive ødelagt.

4.3 Installation af Bluetooth adapter

Med køb af Ropox FlexiPlus, følger der altid en Bluetooth adapter. Denne adapter kan anvendes til at forbinde til systemet på trådløs vis, hvis du har hentet og installeret Ropox Connect App, eller hvis en trådløs betjening er tilkøbt. For at montere Bluetooth adapteren, følg anvisningen herunder:

4.3.1

Montage af Bluetooth adapter

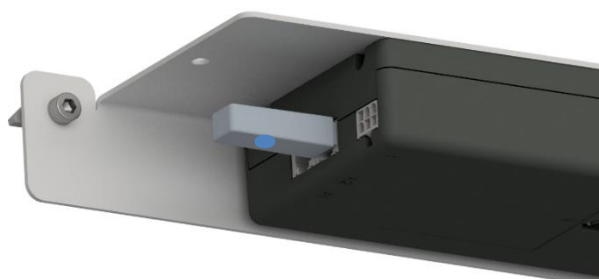
1

Tag Bluetooth adapteren og indsæt den i 1 af de 2 ledige netværksporte i kontrolboksen



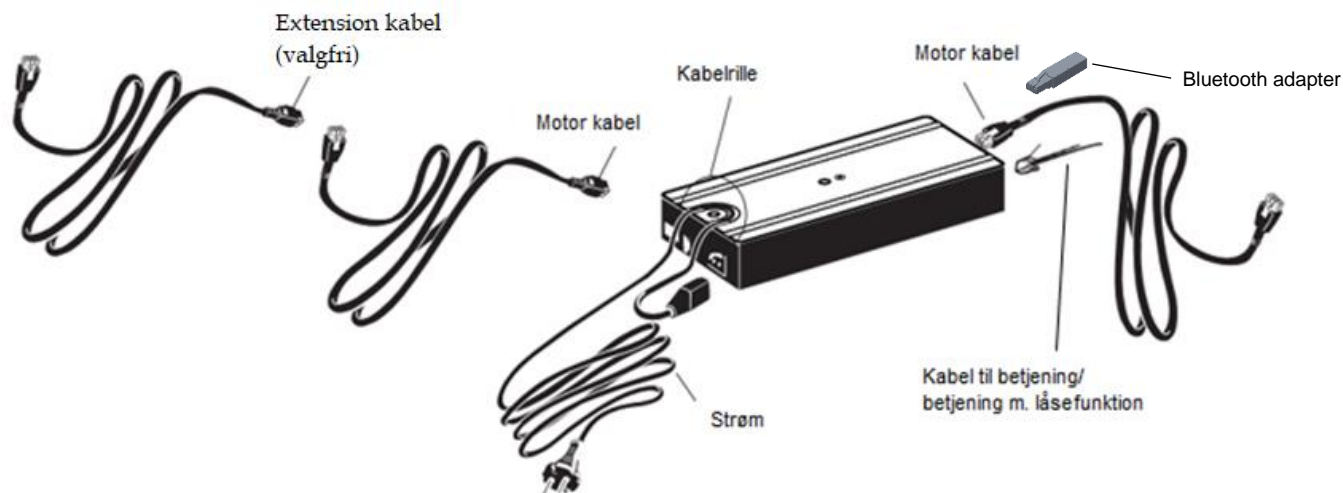
2

Efter Bluetooth adapteren er indsat lyser den blå i et par minutter, og er klar til parring



Bemærk! Det anbefales ved flere Ropox produkter med Bluetooth adaptere at indsætte disse én ad gangen, og gemme produktet.

4.4 Elektrisk blokdiagram



4.5 Ropox Connect App

Til Ropox FlexiPlus har du mulighed for at hente den gratis app Ropox Connect, som gør det muligt at fjernstyre dette produkt. Ropox Connect appen kan styre produktet i opad- eller nedadgående retning, samt gemme højdeindstillinger, som bl.a. gør det nemt at skifte mellem en persons stående og siddende position. For en dybdegående forklaring af appens funktioner, tilgængelighedsindstillinger mm., se den vedlagte manual, TF 200.0039.

For at hente Ropox Connect App, følg anvisningen herunder:

4.5.1

Sådan hentes applikationen Ropox Connect

Til iOS

1. Scan QR-koden, eller åbn appen App Store.
2. Inde i App Store, tryk på søg.
3. Søg efter "Ropox Connect".
4. Find Ropox Connect appen, og tryk på hent.



4.6 Betjening af produktet

Produktet betjenes med den tilhørende op/ned betjening, eller trådløst med Ropox Connect App. Alternativt, hvis en betjening m. låsefunktion er tilkøbt, se 5.1.3.



Advarsel!

Produktet skal altid placeres således, at det kan bevæge sig frit i hele anvendelsesområdet uden at kolliderer med genstande. Afvigelse herfra kan medføre at produktets stabilitet bortfalder.

Der skal udvises særlig opmærksomhed for at sikre, at ingen børn eller voksne opholder sig under produktet, da der kan opstå alvorlig klemningsfare.

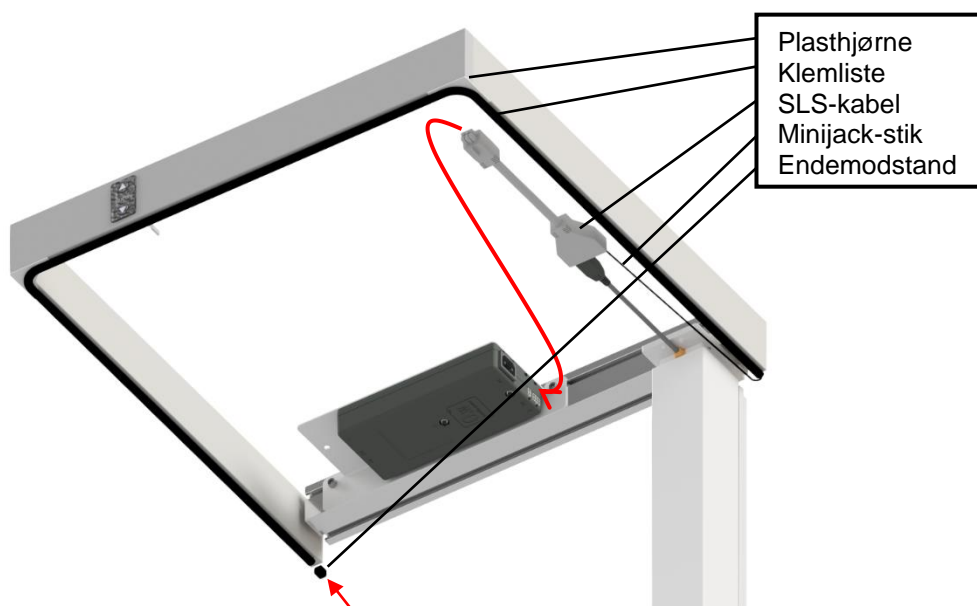
5. Tilbehør

Tilbehør	
Varenummer	Model/specifikation
30-92xxx	Klemliste (sikkerhedsstop)
30-90550-1	Låsbar betjening
30-90540-1	Trådløs betjening
30-67610-1	Extra ben
30-67635	Installationsafdækning
30-67760	Beslag til dækplader
30-67705	Støttefod 49cm
30-90530-1	Afstandsbeslag 70mm
30-90570-1	Vinkelbeslag justerbart
30-93050 – 30-93660	Højdejusterbar programmering, 50 – 660mm

5.1 Installation af tilbehør

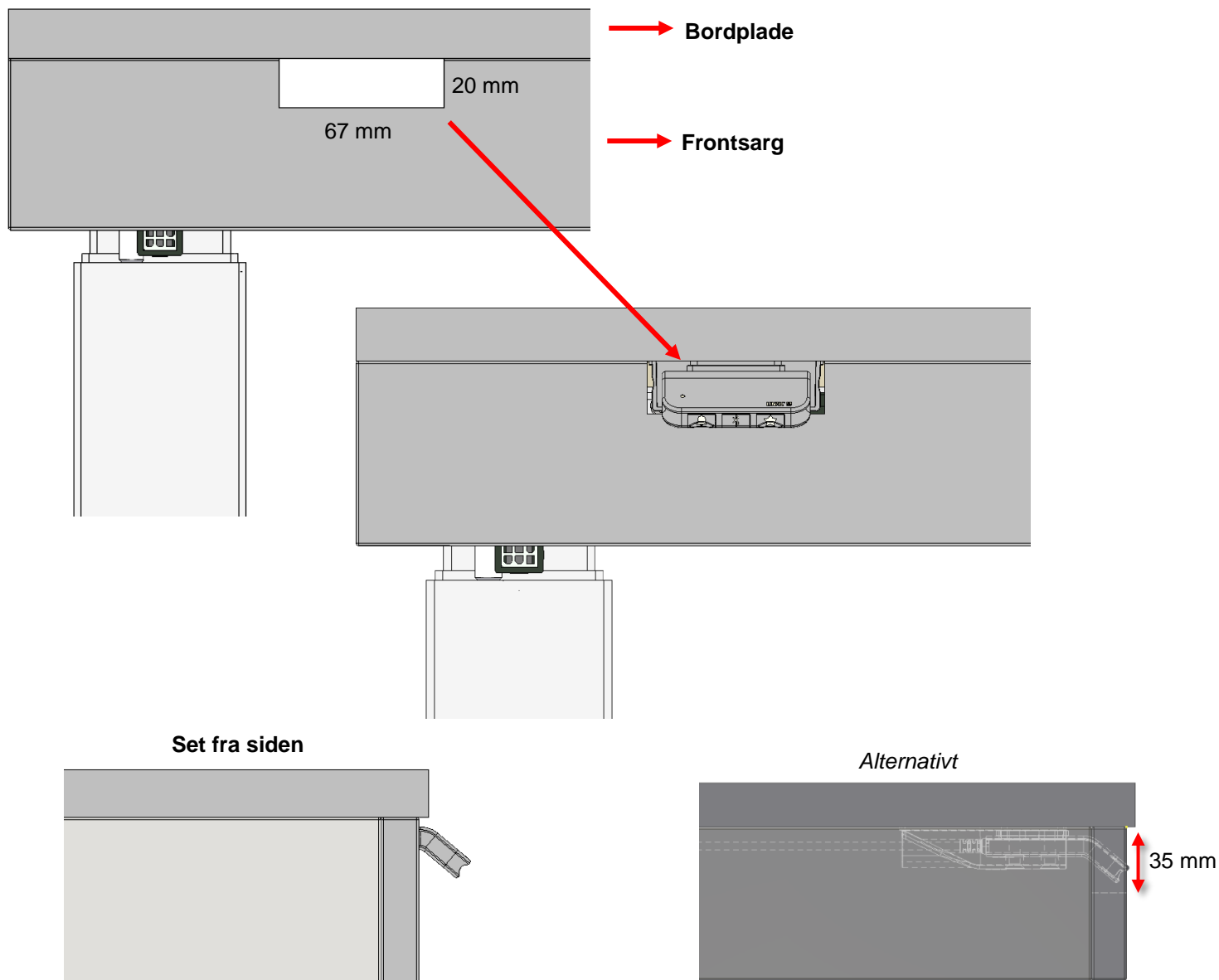
5.1.1 Installation af klemliste (sikkerhedsstop)

- For at montere sikkerhedsstopet, se Klemliste til FlexiPlus, TF 200.0043.



5.1.2 Installation af betjening m. låsefunktion



- FØR MONTERING AF FRONTSARG, for-bør huller i bordplade.
- Monter betjeningen på underside af bordpladen, ved at skrue to Ø 4,5mm undersænkede skruer i. Det anbefales, at den skrå del af betjeningen monteres gående udover sargen, som vist.
- Forbind betjeningen til kontrolboksen.
- Hvis der skal monteres en frontsarg, skær da et indhak ud, svarende til 20x67mm. Hvis betjeningen er monteret længere inde på bordpladen end anbefalet, anbefales det at øge højden på indhakkets til 35mm. Monter frontsarg.



Bemærk!


FORSØG IKKE at montere betjeningen m. låsefunktion på hårde overflader, såsom glas eller sten, med skruer.

5.1.3 Brugsanvisning til låsbar betjening

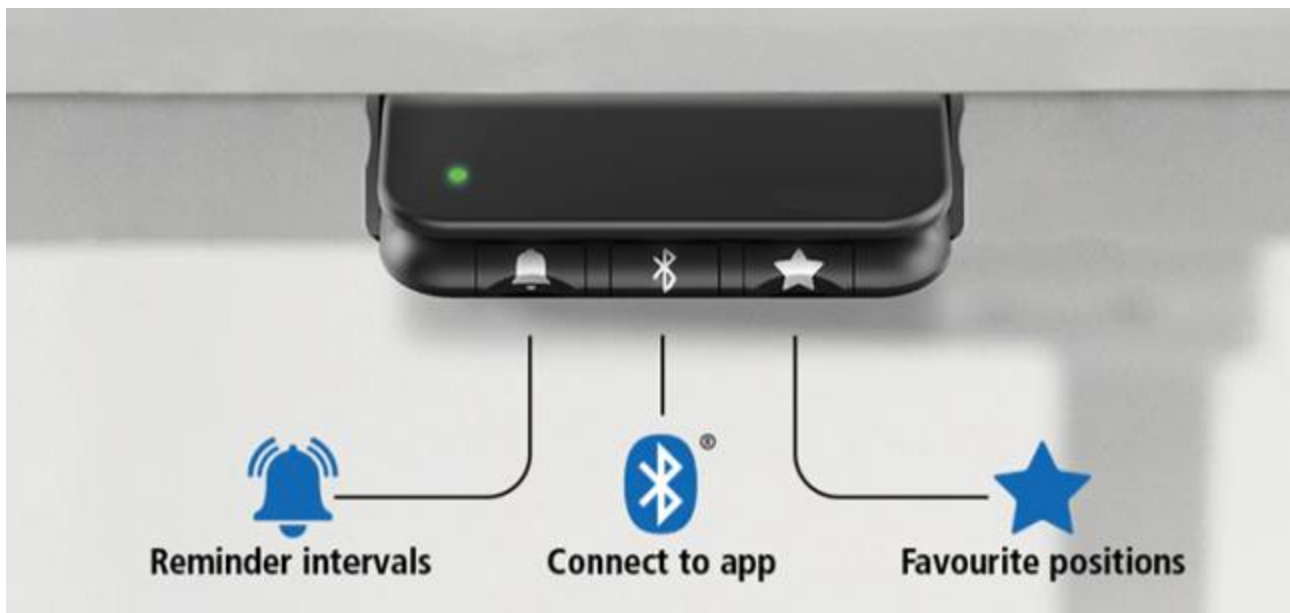
- **LÅS BETJENING MED LÅSEFUNKTION OP**
Hvis ikke andet er specificeret, kan betjeningen ikke køre systemet, uden at låse betjeningen op. Dette gøres ved at trykke på , **Bluetooth**[®], , inden for 1 sekund. Betjeningen låses igen efter 10 sekunders inaktivitet.
- **OP/NED**
Kørsel af systemet op eller ned gøres ved at trykke på betjeningen oppefra eller nedefra, efter denne er blevet låst op.
- **FORSKELLIGE KNAPPER**
Betjeningen kommer med 3 indbyggede knapper, udover op/ned.

 – Påmindelses interval. DEAKTIVERET som standard.

Bluetooth[®] - Bluetooth forbindelse. DEAKTIVERET som standard.

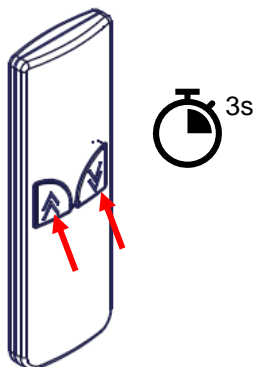
 - Skifter favoritposition

- Efter knappen holdes nede i 2 sekunder, gemmes den nuværende position. 2 positioner kan være gemt ad gangen.
- Efter knappen holdes nede i 8 sekunder, nulstilles favoritpositionerne, og en rød LED vises.
- Når systemet kører, og når til en favoritposition, stopper motorerne i 1 sekund, før de fortsætter med at køre, hvis op/ned knappen holdes nede.



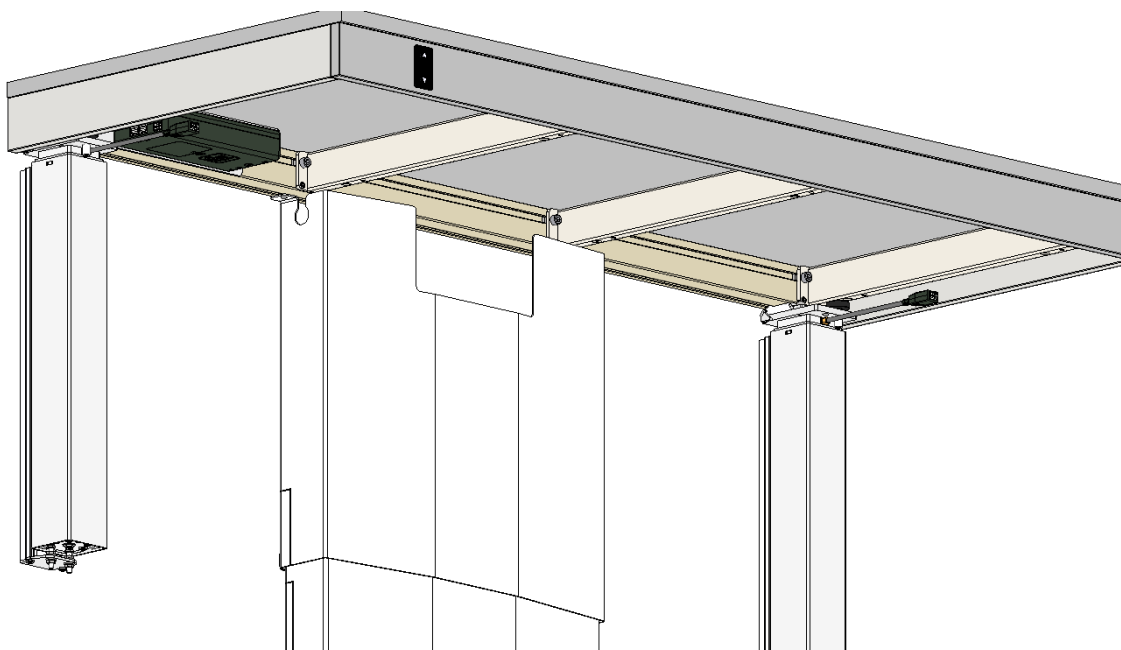
5.1.4 Installation af trådløs betjening

- Før den trådløse betjening kan blive forbundet til FlexiPlus, skal Bluetooth adapteren være i parringsfunktion, se 4.3.1.
- Hvis Bluetooth adapteren er isat kontrolboksen, men ikke i parringsfunktion, tag Bluetooth adapteren ud af kontrolboksen, og indsæt den igen.
- Tag nu den trådløse betjening, og hold OP/NED knapperne nede på samme tid i et par sekunder.
- Systemet kan nu styres med den trådløse betjening.



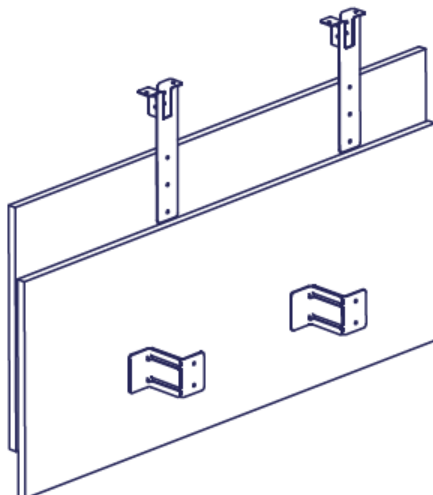
5.1.5 Installation af installationsafdækning

- **FØR TILVALG AF INSTALLATIONSADFÆKNING**, tag stilling til ønsket højdejustering. Ved højdejustering over standardmål (300mm), anbefales det ikke at anvende dette tilbehør.
- For at montere installationsafdækningen, se Montagevejledning Installationsafdækning til Flexi, PDF 6134.



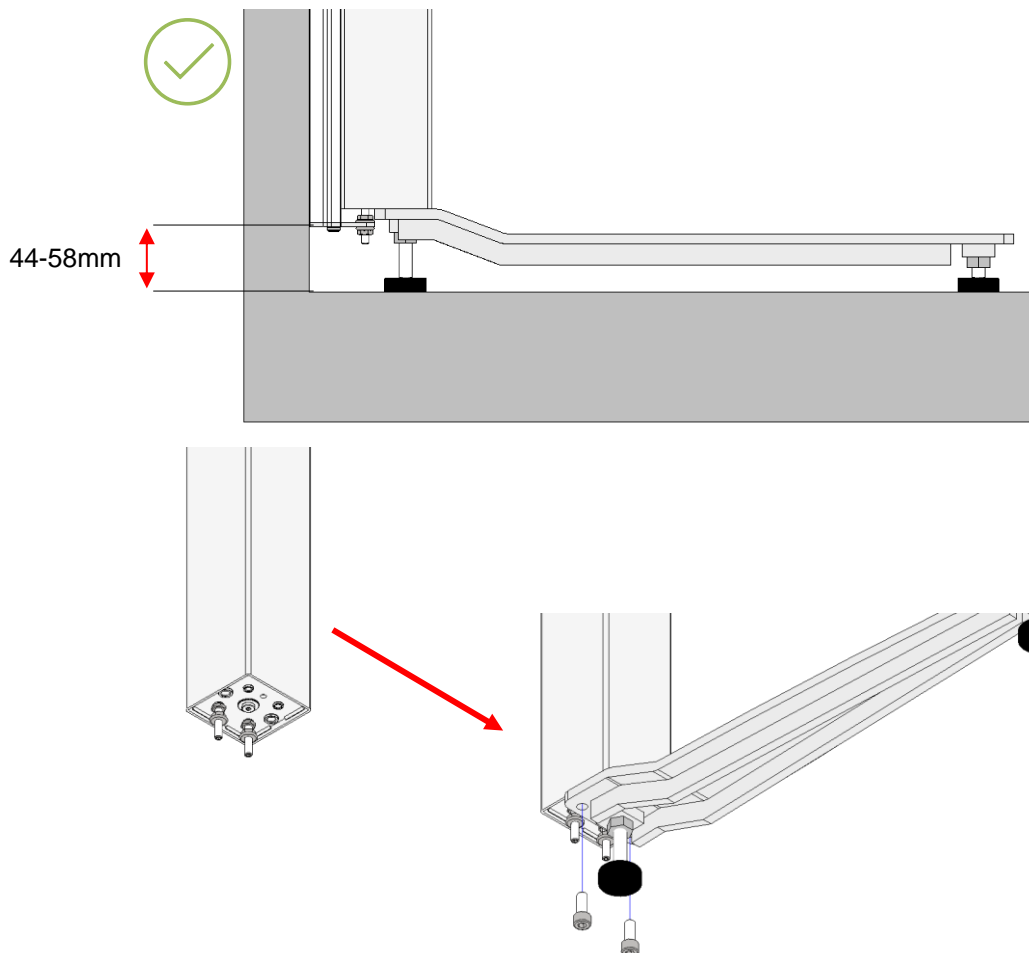
5.1.6 Installation af beslag til dækplader

- FØR TILVALG AF BESLAG TIL DÆKPLADER, tag stilling til ønsket højdejustering. Ved højdejustering over standardmål (300mm), anbefales det ikke at anvende dette tilbehør.
- For at montere dækplader med beslagene, se Dækplader til Ropox Flexi, PDF 6163.



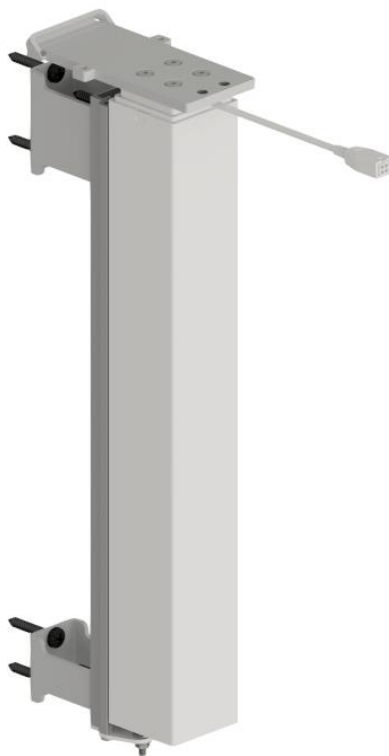
5.1.7 Installation af støttefod

- BEMÆRK – støttefod kan kun anvendes, hvis vægbeslag er monteret mellem 44-58mm over gulv.
- FØR MONTAGE AF MOTOR BEN PÅ VÆGBESLAG, placer foden på motor ben.
- Monter foden på benet, ved at skrue de medfølgende M8x20 bolte i.



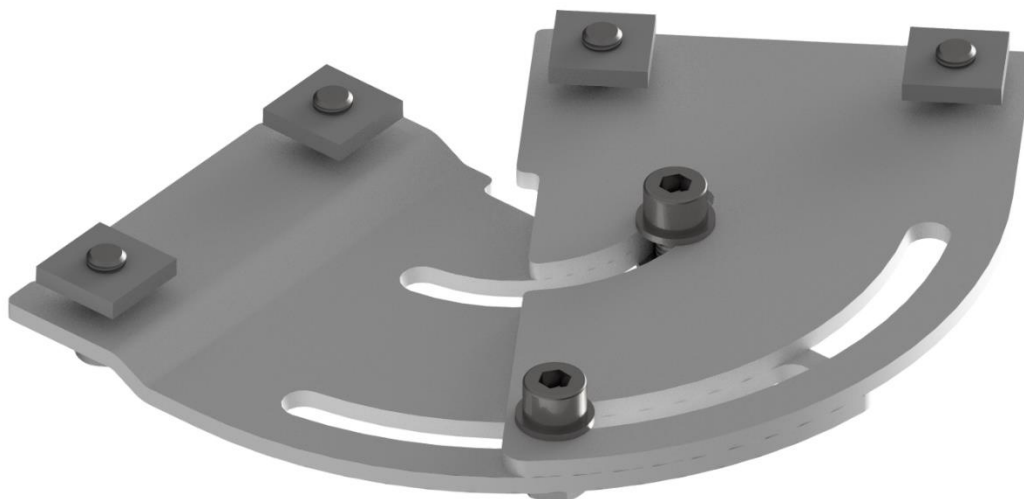
5.1.8 Installation af afstandsbeslag

- For at montere afstandsbeslag, se 70mm afstandsbeslag til FlexiPlus, TF 200.0021.



5.1.9 Installation af justerbart vinkelbeslag

- For at montere det justerbare vinkelbeslag, se Installationsmanual 2x Bend Special, TF 200.0022




6. Fejlfinding

Systemet kan ikke højdejusteres	Check alle kabler og stik for løse forbindelser <u>Hvis en klemliste er monteret:</u> Check at klemlisten ikke er blevet aktiveret Check forbindelsen mellem klemlisten og kontrolboksen
Systemet kan kun køre ned	<u>Nulstilling af systemet:</u> Tryk på NED knappen, indtil systemet er kørt i bundposition. Hold knappen nede, indtil motor benene har kørt under bundposition. Dette nulstiller systemet.
Systemet kører ikke lige	Tryk på NED knappen, indtil systemet er kørt i bundposition. Hold knappen nede, indtil motor benene har kørt under bundposition. Dette nulstiller systemet.


7. Rengøring

Rengøring kan ske med en hårdt opvredet klud og et universalrengøringsmiddel. En blød svamp kan også anvendes. Efter rengøring tørres produktet af.

	Bemærk! Brug ikke rengøringsmidler der indeholder slibemidler, f.eks. skurepulver, ståluld eller skuresvamp. Dette produkt er ikke designet til at blive steriliseret eller autoklaving. Alt udover normal rengøring kan ændre produktets sikkerhed og funktion.
---	---

8. Vedligeholdelse

8.1 Periodisk vedligeholdelse

	Bemærk! Systemet er vedligeholdelsesfrit. Grundet sikkerhedsårsager og pålidelighed, anbefales det dog at efterse konstruktionen for løse skruer og forbindelser 1 gang om året.
---	--

8.2 Kalibrering af aktuator

Aktoratorer er justeret og kalibreret fra fabrikken. I tilfælde af at de har brug for kalibrering for at køre samtidigt, skal du bruge følgende procedure.

Tryk og hold NED på betjeningen (▼), indtil systemet er i bundposition. Hold knappen nede indtil systemet er blevet nulstillet.

Hvis aktuatorerne er ude af linje (5mm), registrerer kontrolboksen dette, stopper med at køre, og skal derefter igennem en nulstillingssekvens, før de kan køre opad igen.

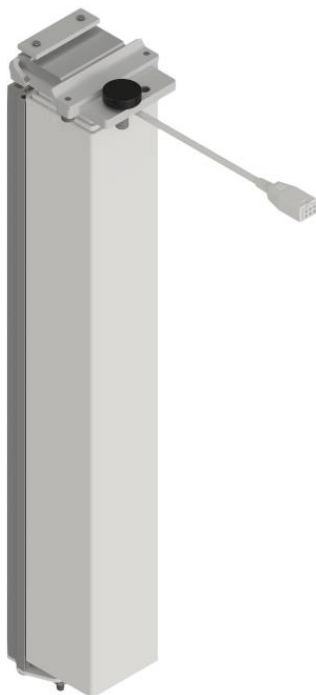
9. Komponentliste



Bemærk!

Ropox stiller dele-lister og kredsløbsdiagrammer til rådighed til ekstraordinær vedligeholdelse og reparation ud over, hvad der er beskrevet i denne manual. Reparation ud over det der er beskrevet i denne vejledning, må kun udføres af Ropox-udpeget servicepersonale.

Dele inkluderet



4x Motor ben inkl. montagebeslag

30-67610-1

Inkluderer

Vægbeslag

30*67608-148

30*67608-179

95091439

Stilleskrue M10x25

96101125

Beslag m. fladjernsmøtrik

30*67608-165

30*67608-225

95020621

Spændplade

30*67608-167

INSEX bolt M6x12

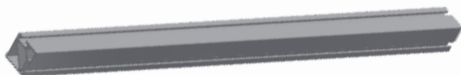
95010612

Flangemøtrik M6

95180067

Kabelholder

97004062



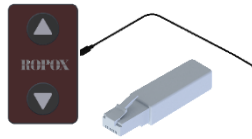
2x Aluminium profil [specifik længde]

30*65100-XXX



4-10x Knægte

30-67620-9



1x Kontrolboks 4ch inkl. montagebeslag
30*67608-222

Inkluderer betjening, kabel og adapter

97000244

97000256

97001778



4x Møbelvinkel

97002730



1x Motor kabel 100 cm

93000068



3x Motor kabel 200 cm

93000069



1x Strøm kabel 320 cm

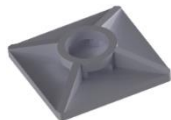
93000006



0-2x Extension motor kabel 200 cm

-For sidelængder over 220 cm

93000212



2x Klæbesokkel t. kabelhåndtering

96000155

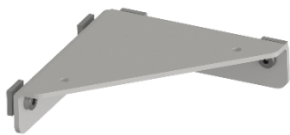


2x Kabelstrips



20x INSEX pinolskrue M8x10

95030810



1x Vinkelbeslag

30*65500-004

30*65500-003

95010814



1x Vinkelbeslag for knægte

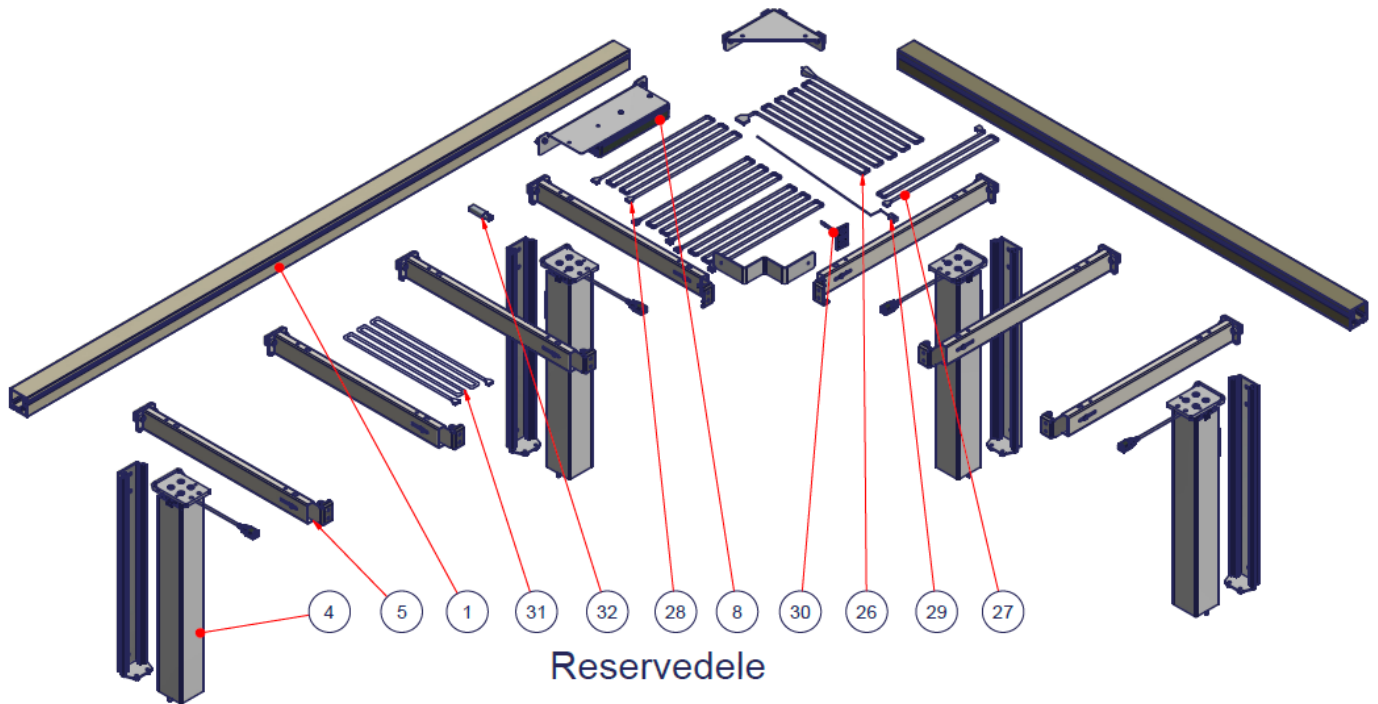
30*65500-007



2x INSEX Buttonhead skrue M6x12

95011612

10. Reservedele



97001778	1	Bluetooth adapter			32
93000212	0-2	Extension kabel 200cm			31
97000244	1	Betjening			30
97000256	1	Betjeningskabel			29
93000069	3	Motor kabel 200cm			28
93000068	1	Motor kabel 100cm			27
93000006	1	Strøm kabel			26
93000197	1	Kontrolboks 4ch			8
30-67620-9	4-10	Knægt			5
93000210	4	Motor ben			4
30-65100-XXX	2	Aluminium profil			1
PART NUMBER	QTY	TITLE	L	B	ITEM
1		Ropox FlexiPlus Corner Reservedele		Tegn. OU	15-10-2021
2				DS/ISO 2768 m	
3					
4					
5					
Side 1 af 1		ROPOX Better ways to better days Ringstedgade 221, 4700 Næstved Tlf.: 55750500 Fax.: 55750550	Tegning nr.: 30-91xxx-xxx		

11. Miljøhensyn

Produktet er ikke beregnet til bortskaffelse som kommunalt affald. Korrekt demontering, sortering og bortskaffelse af komponenter skal udføres af affaldshåndtering.



Komponent	Bortskaffelses anbefaling
Aluminium profil	Aluminium
Motor ben	Elektronik
Knægte	Jern
Kontrolboks	Elektronik

12. Elektromagnetisk kompatibilitet

12.1 Egnede omgivelser

Produktet er egnet til brug i hjemmet, i dagcentre, dagcentre for personer med fysiske eller psykiske handicap eller på hospitaler, undtagen nært aktiv HF-kirurgisk udstyr og RF-afskærmet rum til et elektromedicinsk system til magnetisk resonans billeddannelse, hvor intensiteten af elektromagnetiske forstyrrelser er høj.

12.2 Tilstødende eller stablet brug


	Advarsel! Brug af dette udstyr ved siden af, eller stablet med andet udstyr, bør undgås, da det kan medføre ukorrekt drift. Hvis sådan brug er nødvendig, skal dette udstyr, og andet udstyr, observeres inden brug for at kontrollere, at de fungerer normalt.
--	---

12.3 Kabler

Motor Kabel – 93000068	100 cm
Motor Kabel - 93000069	200 cm
Strøm Kabel - 93000006	320 cm
Betjeningskabel - 97000256	150 cm

	Advarsel! Brug af tilbehør, transducere og kabler, bortset fra dem der er angivet eller leveret af producenten, kan medføre øgede elektromagnetiske emissioner eller nedsat elektromagnetisk immunitet for dette udstyr, og resultere i ukorrekt drift.
--	---

12.4 RF mobilt udstyr

	<p>Advarsel!</p> <p>Bærbart RF-kommunikationsudstyr (herunder periferiudstyr som antennekabler, eksterne antenner og mobiltelefoner) bør ikke bruges nærmere end 30cm (12 inches) til en hvilken som helst del af produktet, herunder kabler angivet af fabrikanten. Overholdes dette ikke, kan ydeevnen af produktet blive kompromitteret som resultat heraf.</p>
---	---

12.5 Overholdelse af emissions- og immunitetsstandard

Produktet består af elektriske komponenter, der er testet i overensstemmelse med DS/EN 60335-1

Elektriske apparater til husholdningsbrug o.l. – Sikkerhed – Del 1: Generelle krav.

Derudover er kontrolboksen testet og fundet i overensstemmelse med DS/EN 13849-1 Maskinsikkerhed

– Sikkerhedsrelaterede dele af styresystemer – Del 1: Generelle principper og konstruktion.

